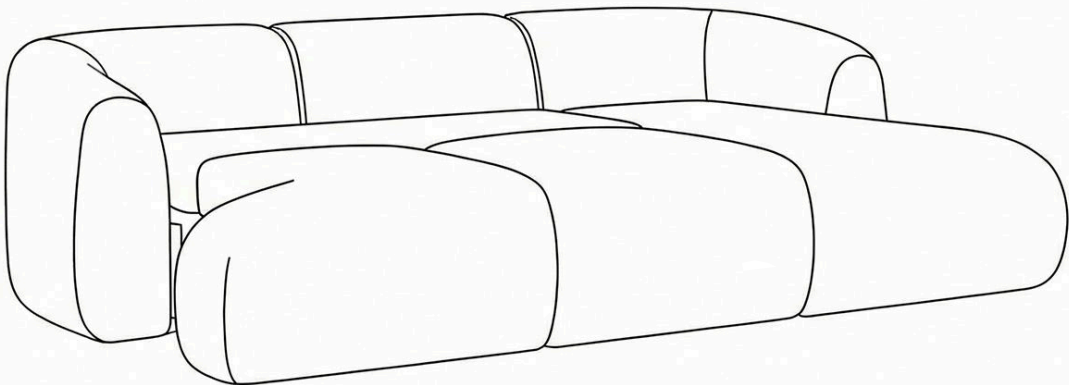
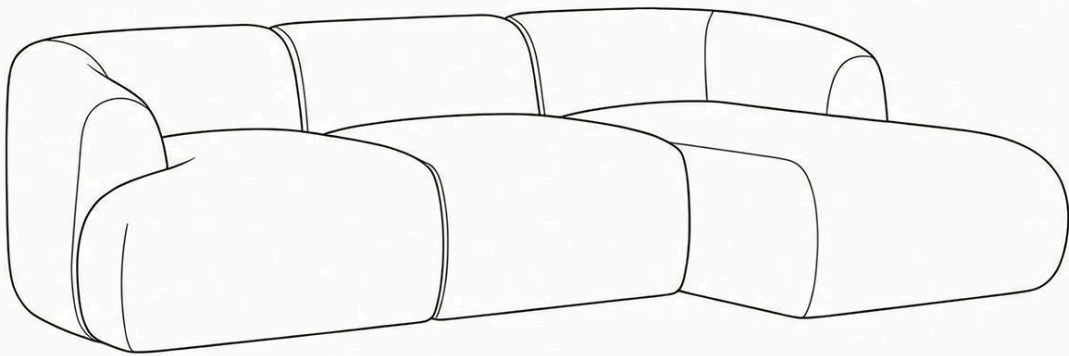


MITTO HOME

Návod k montáži



Produkt

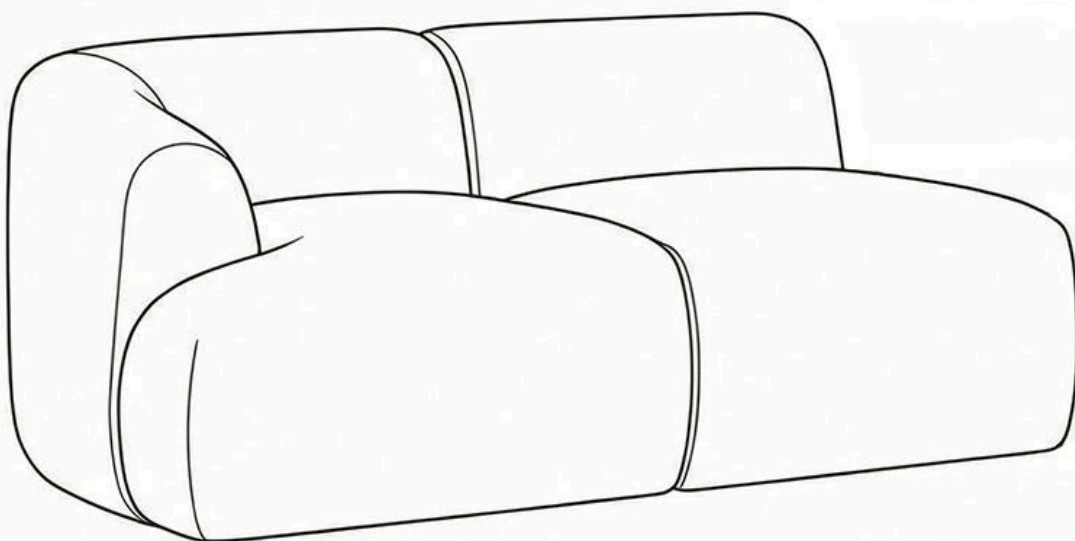
Rohová sedací souprava Puffy s funkcí spaní

MITTO HOME

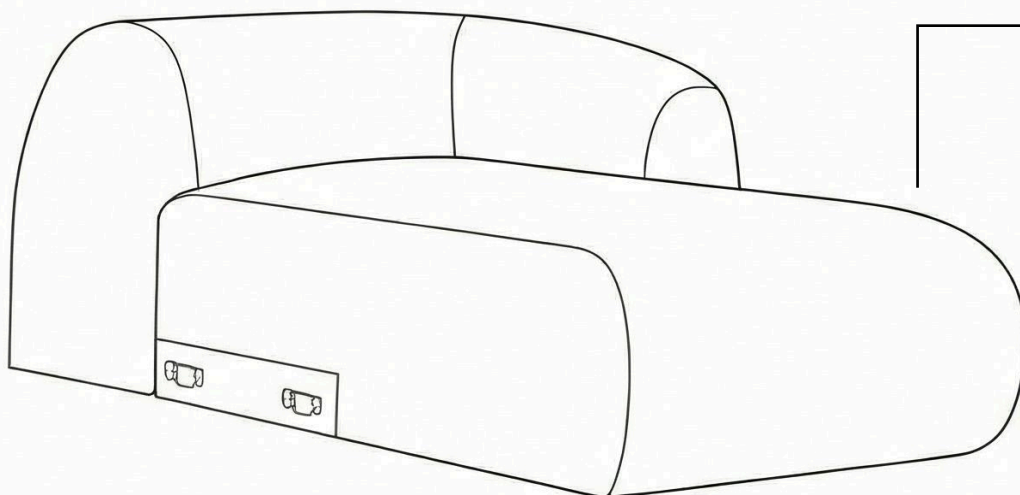
Seznam dílů

č.	Název
1	Levá strana rohové sedací soupravy
2	Pravá strana rohové sedací soupravy

1



2



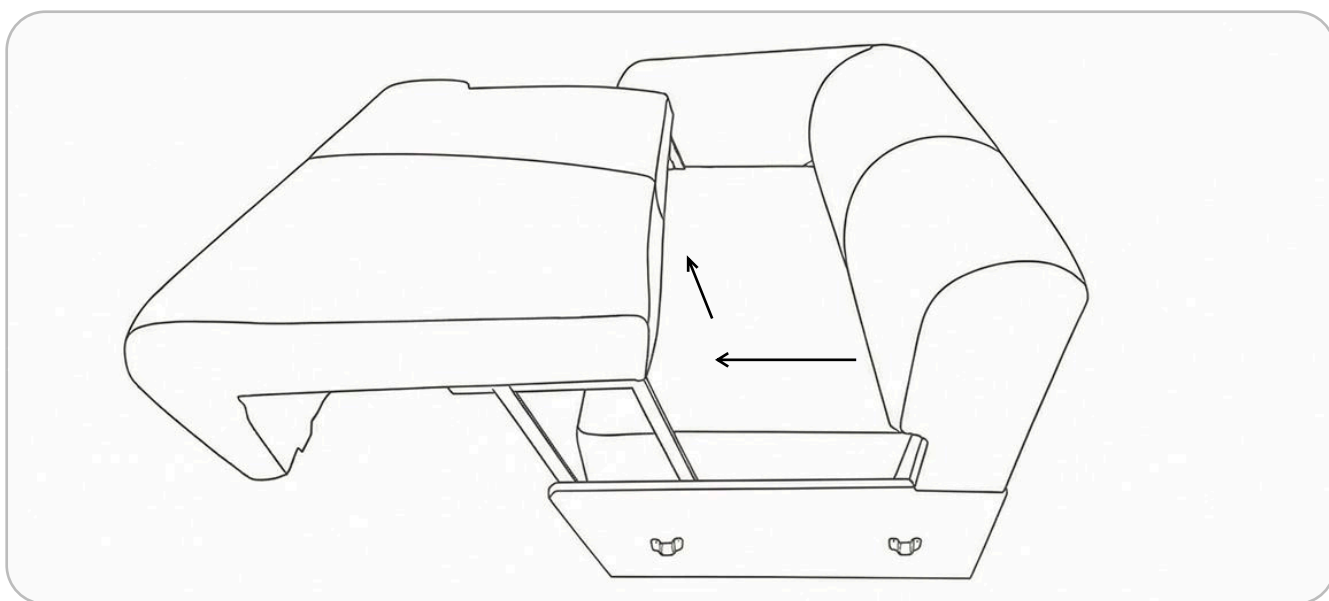
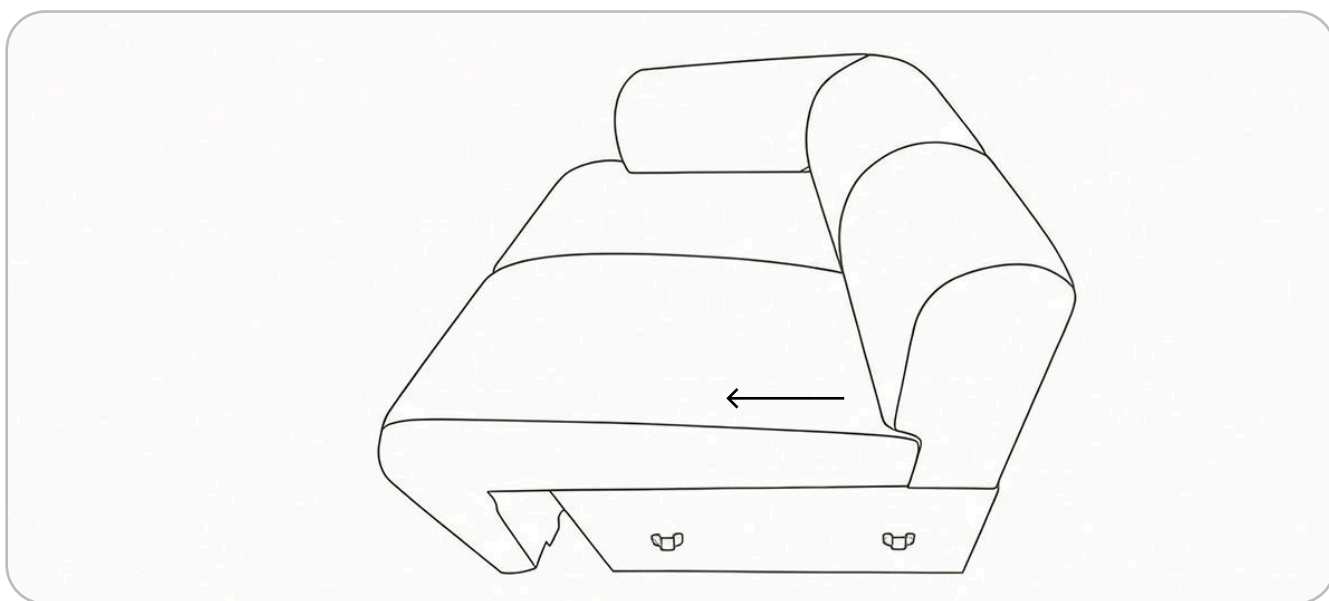
Produkt

Rohová sedací souprava Puffy s funkcí spaní

MITTO HOME

Krok 1

Pro spojení obou dílů si připravte levý modul (1). Zvedněte sedák do poloviny, aby se odkryla boční strana nábytku se spojovacími prvky.



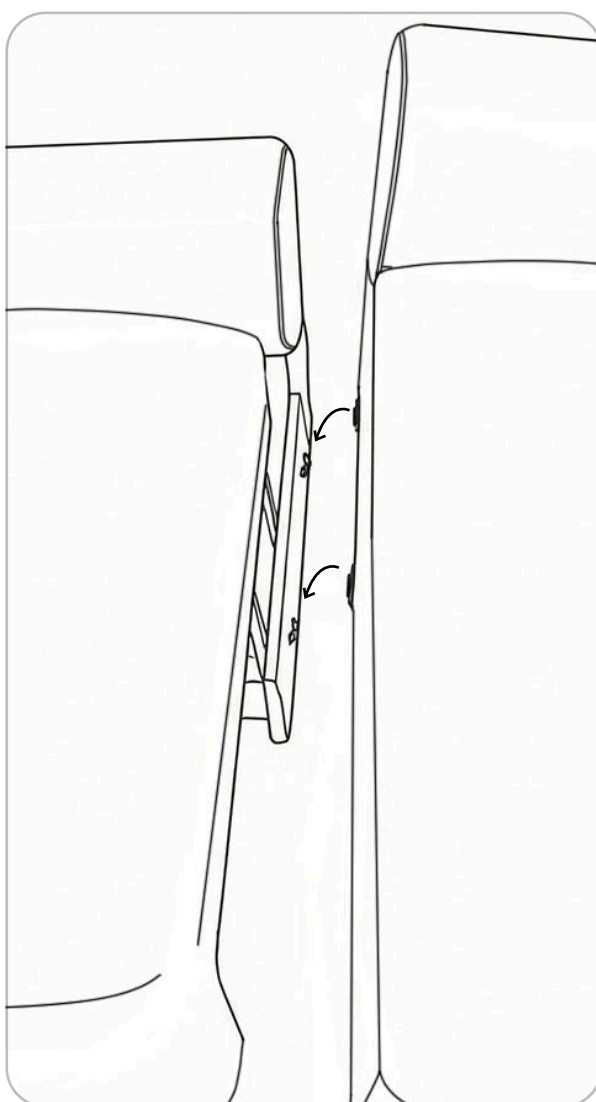
Produkt

Rohová sedací souprava Puffy s funkcí spaní

MITTO HOME

Krok 2

Uchopte pravý modul (2) a mírně jej zvedněte. Nasměrujte úchyty do otvorů v levém modulu a poté pravou část spusťte dolů, aby se kování pevně zajistilo.



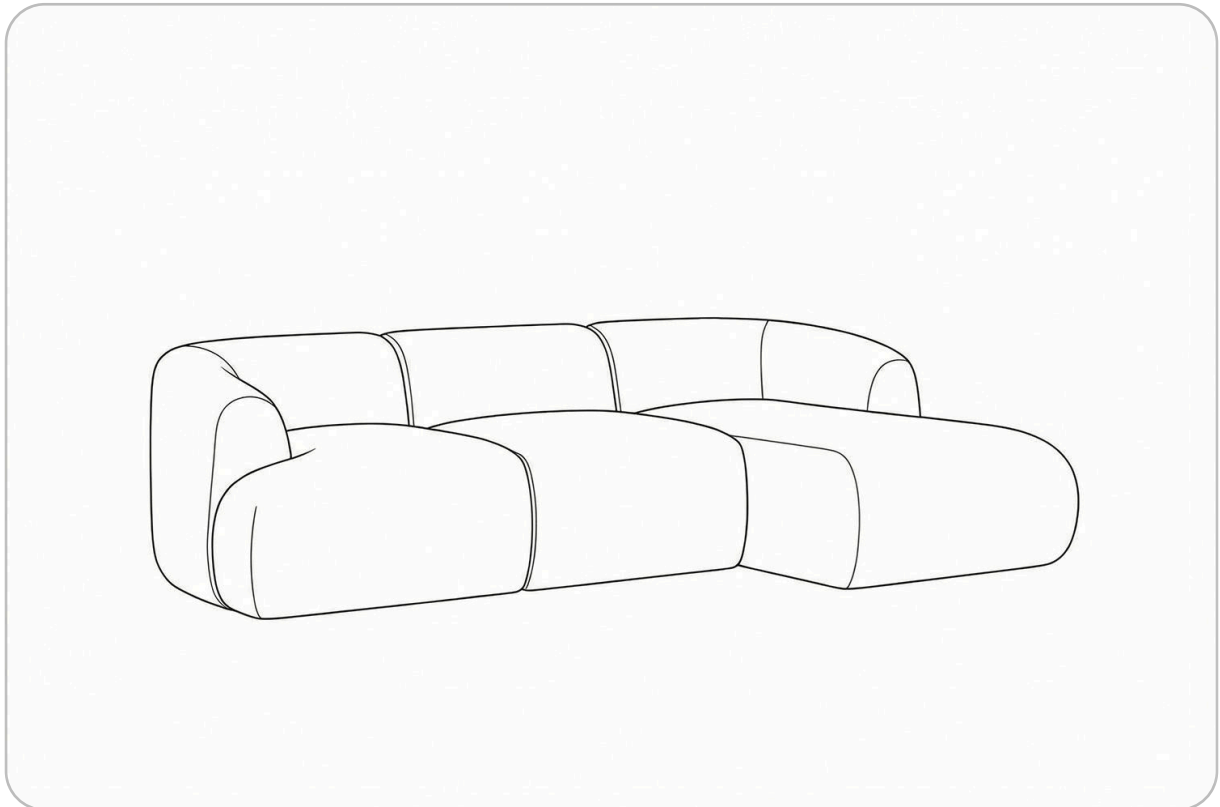
Produkt

Rohová sedací souprava Puffy s funkcí spaní

MITTO HOME

Krok 3

Po úspěšném spojení obou stran zasuňte sedák zpět.
Vaše rohová sedací souprava je nyní připravena k použití.



MITTO HOME

Hotovo

Pokud potřebujete pomoc, chtěli byste poradit nebo se během montáže objevily problémy, kontaktujte našeho specialistu.



455-450-130



biuro@mittohome.pl