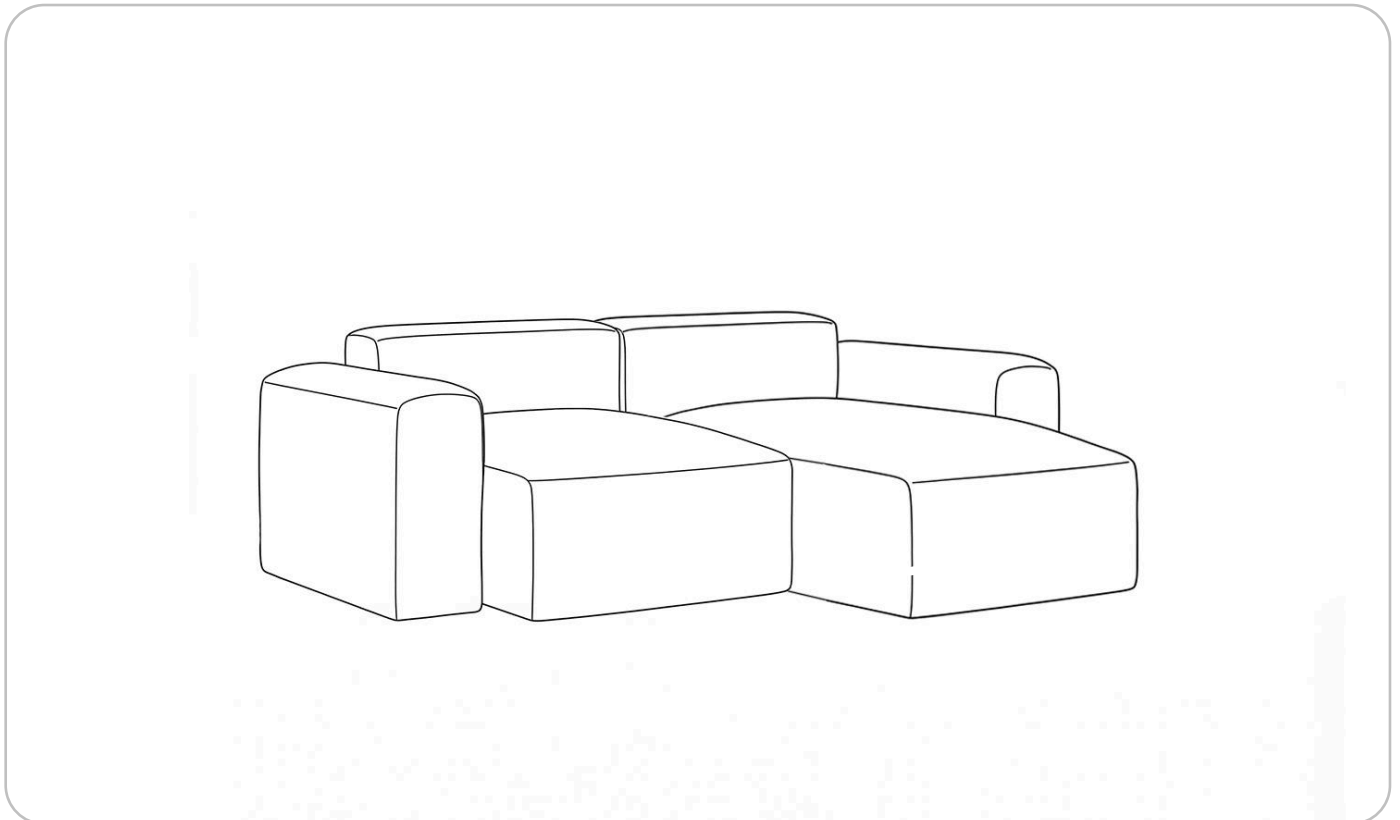
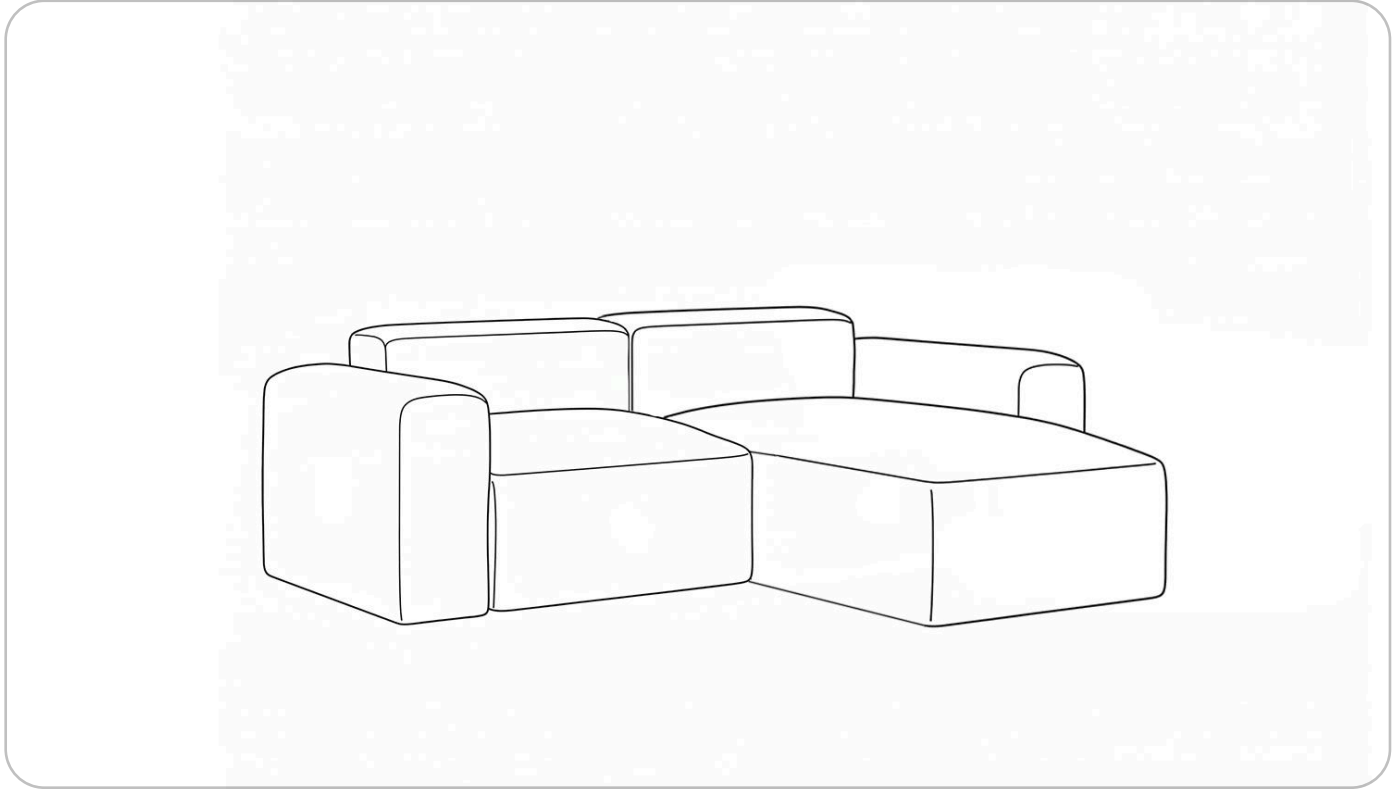


# MITTO HOME

---

## Návod k montáži



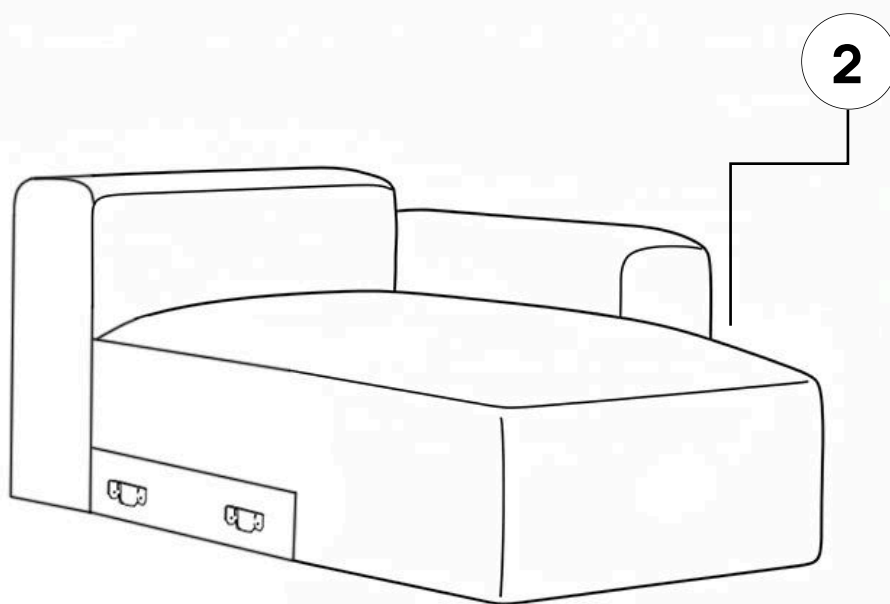
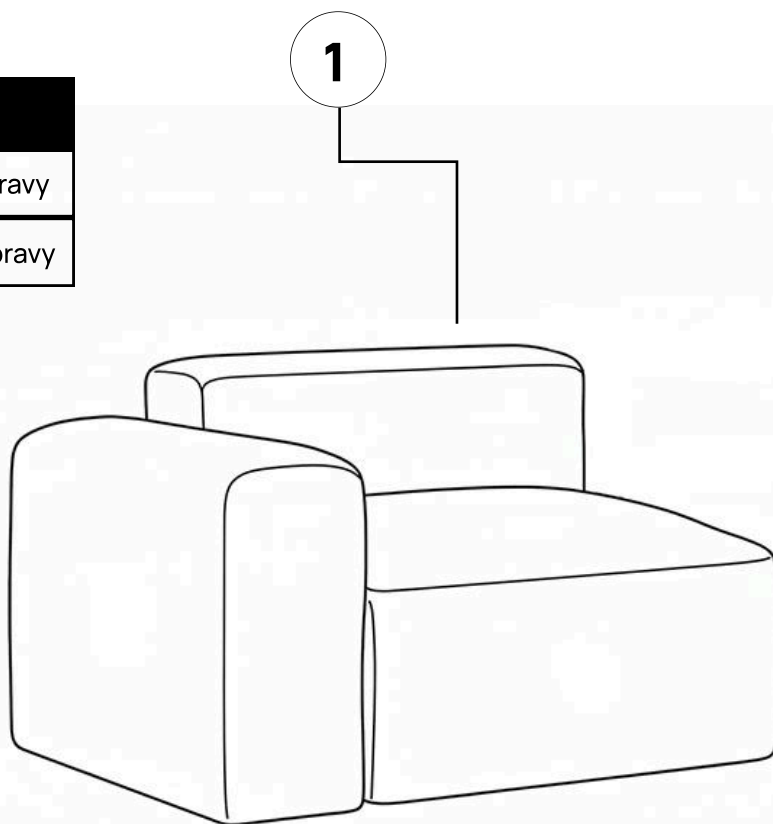
Produkt

Rohová sedací souprava Kloo mini s funkcí spaní

# MITTO HOME

## Seznam dílů

č.	Název
1	Levá strana rohové sedací soupravy
2	Pravá strana rohové sedací soupravy



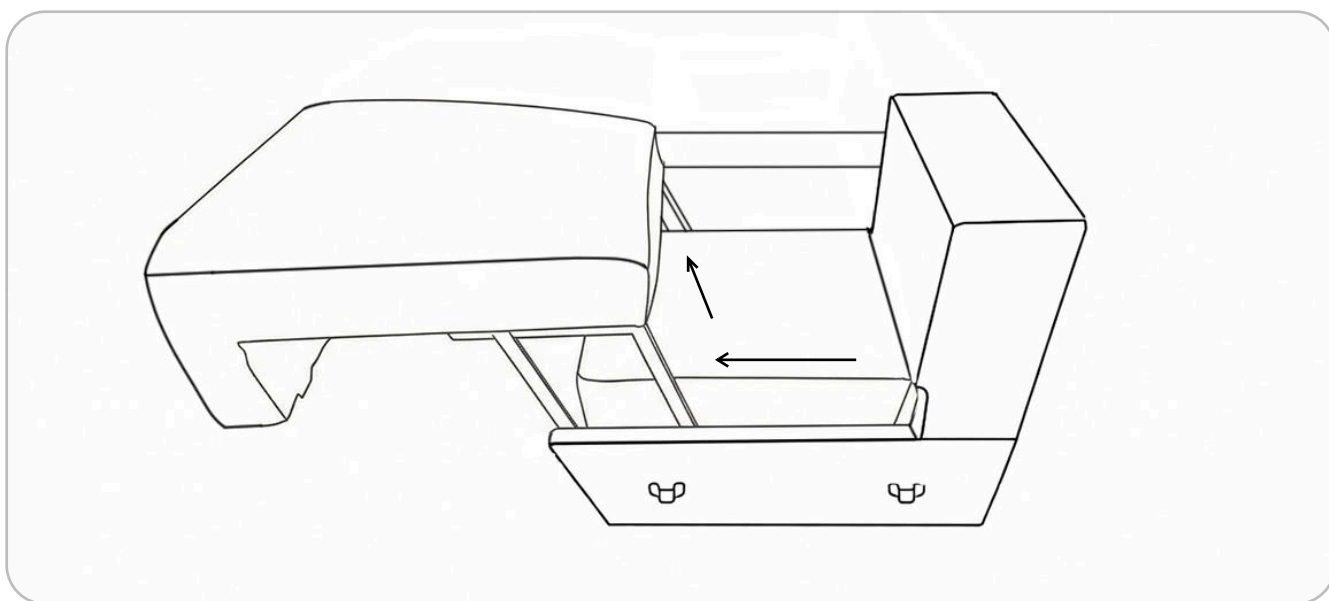
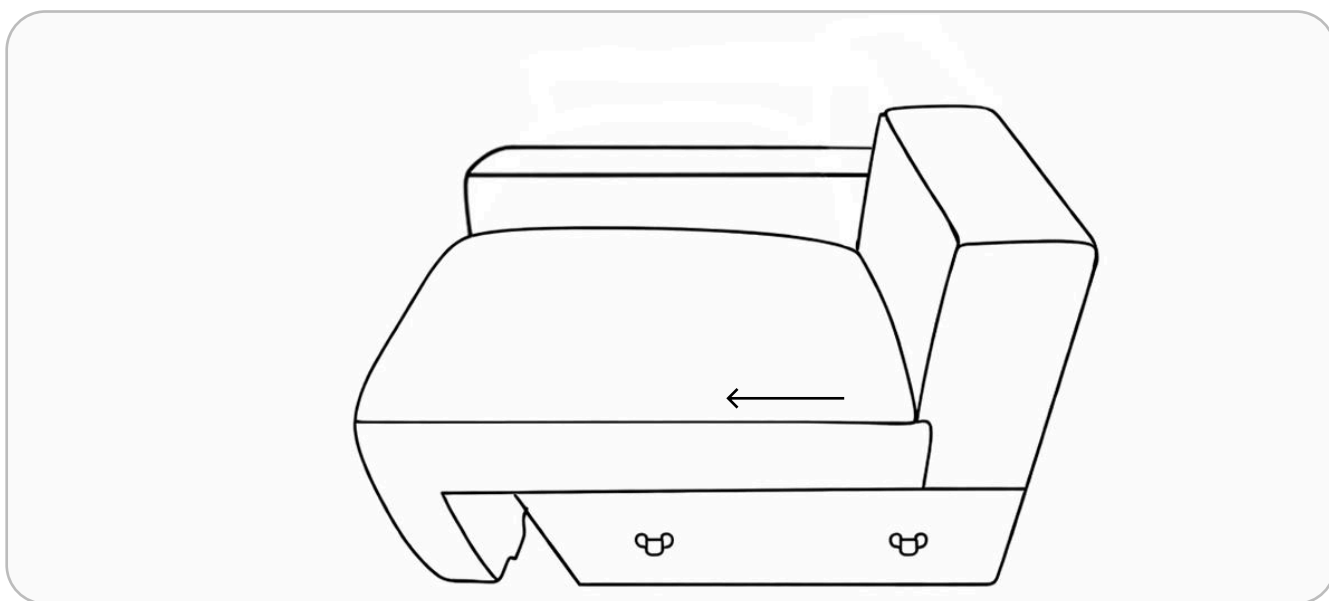
Produkt

Rohová sedací souprava Kloo mini s funkcí spaní

# MITTO HOME

## Krok 1

Pro spojení obou dílů si připravte levý modul (1). Zvedněte sedák do poloviny, aby se odkryla boční strana nábytku se spojovacími prvky.



Produkt

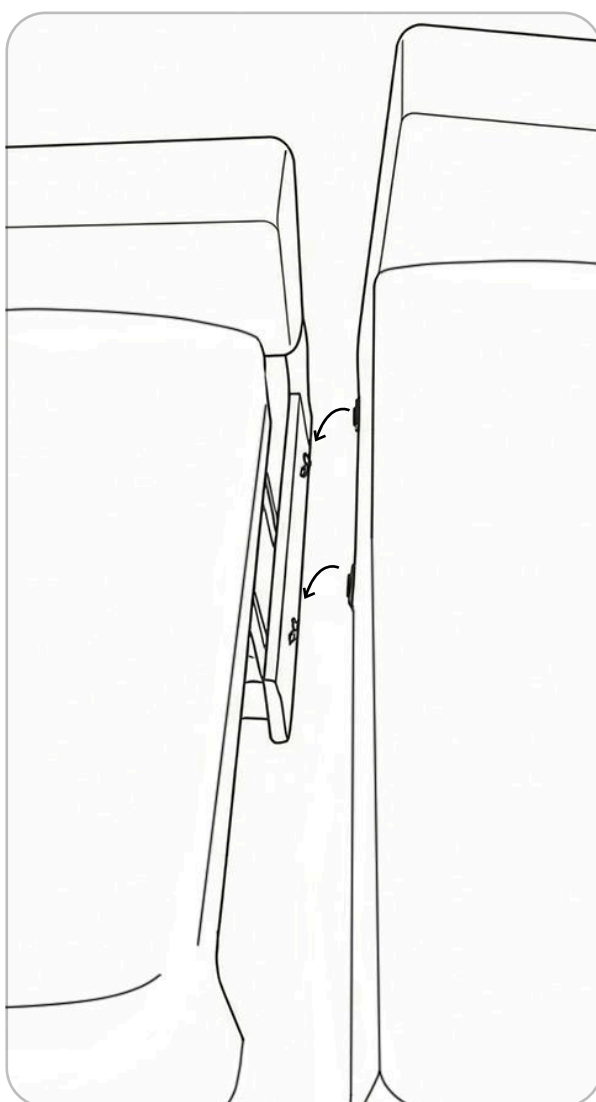
Rohová sedací souprava Kloo mini s funkcí spaní

# MITTO HOME

---

## Krok 2

Uchopte pravý modul (2) a mírně jej zvedněte. Nasměrujte úchyty do otvorů v levém modulu a poté pravou část spusťte dolů, aby se kování pevně zajistilo.



Produkt

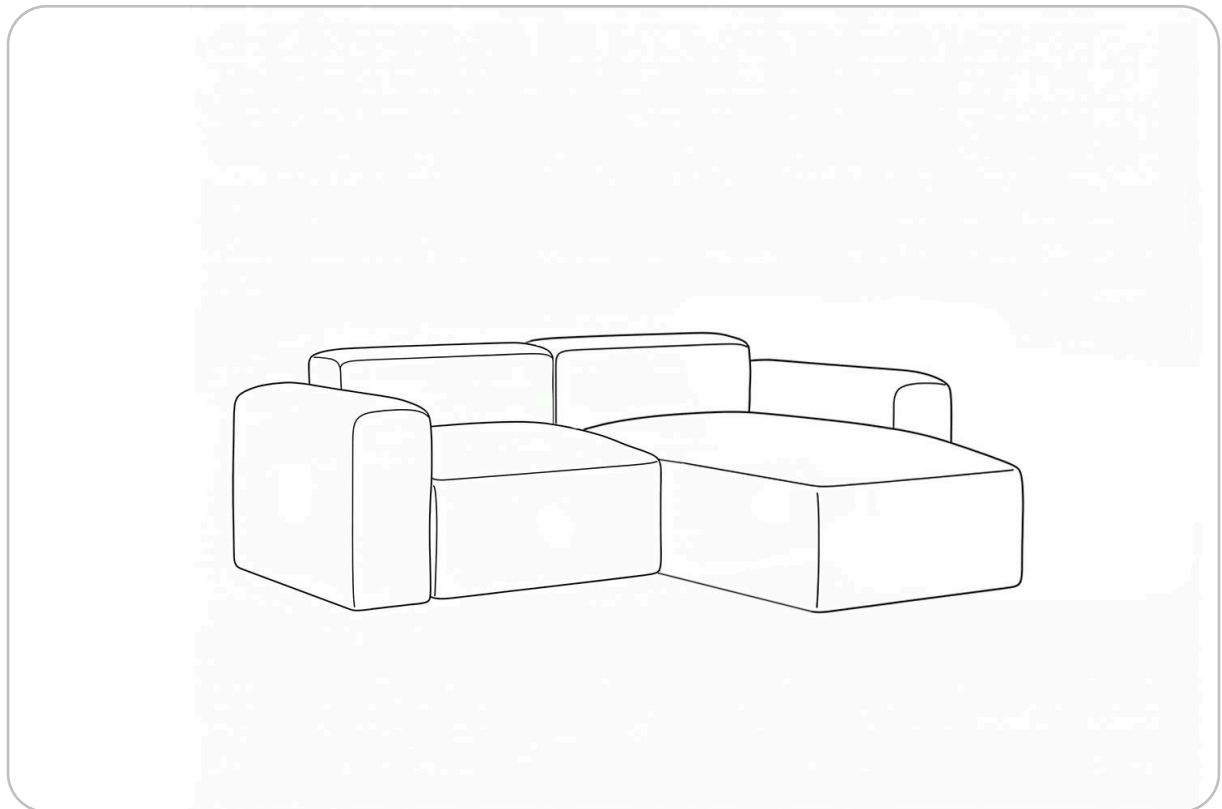
Rohová sedací souprava Kloo mini s funkcí spaní

# MITTO HOME

---

## Krok 3

Po úspěšném spojení obou stran zasuněte sedák zpět.  
Vaše rohová sedací souprava je nyní připravena k použití.



# MITTO HOME

---

Hotovo

Pokud potřebujete pomoc, chtěli byste poradit nebo se během montáže objevily problémy, kontaktujte našeho specialistu.



455-450-130



biuro@mittohome.pl

Produkt

Rohová sedací souprava Kloo mini s funkcí spaní

14