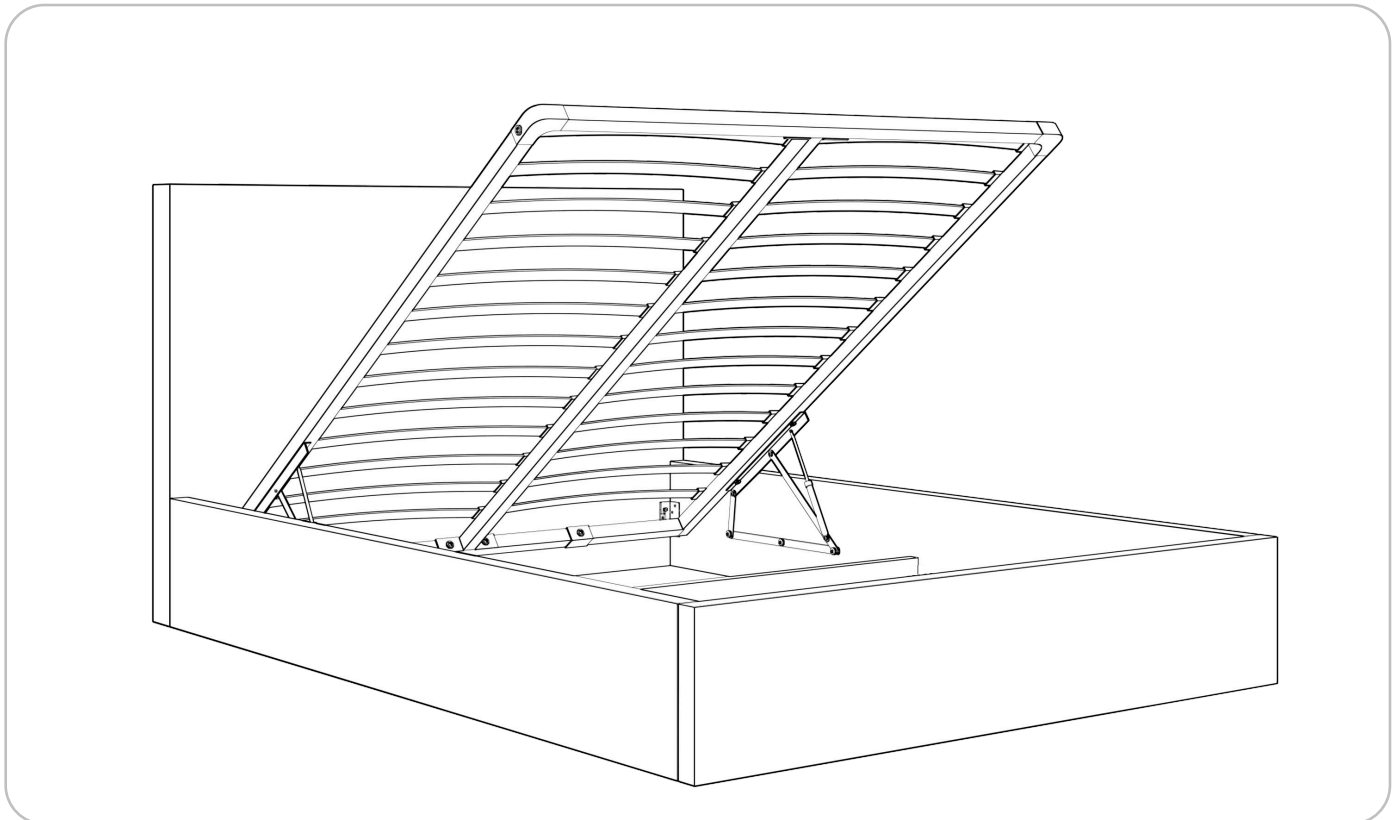
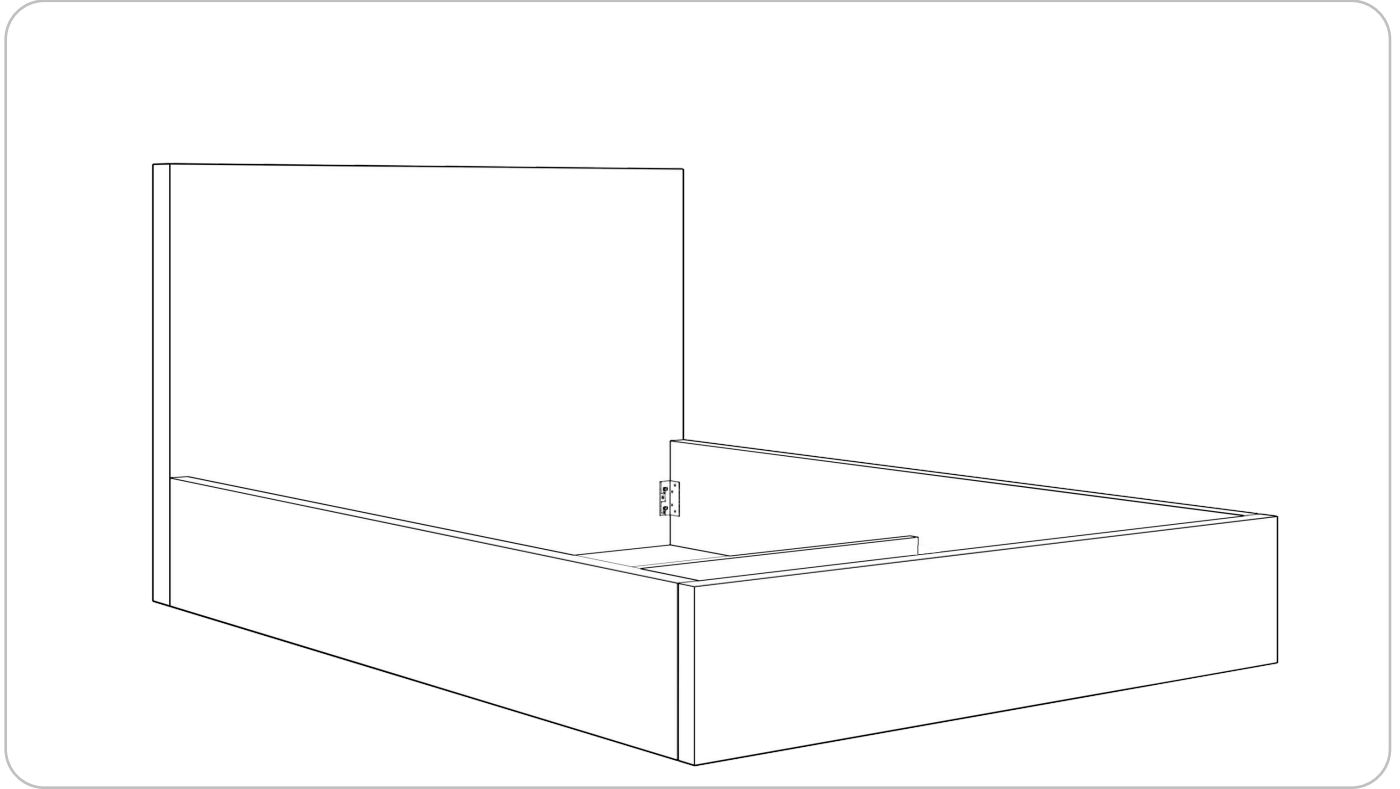


MITTO HOME

Návod k montáži



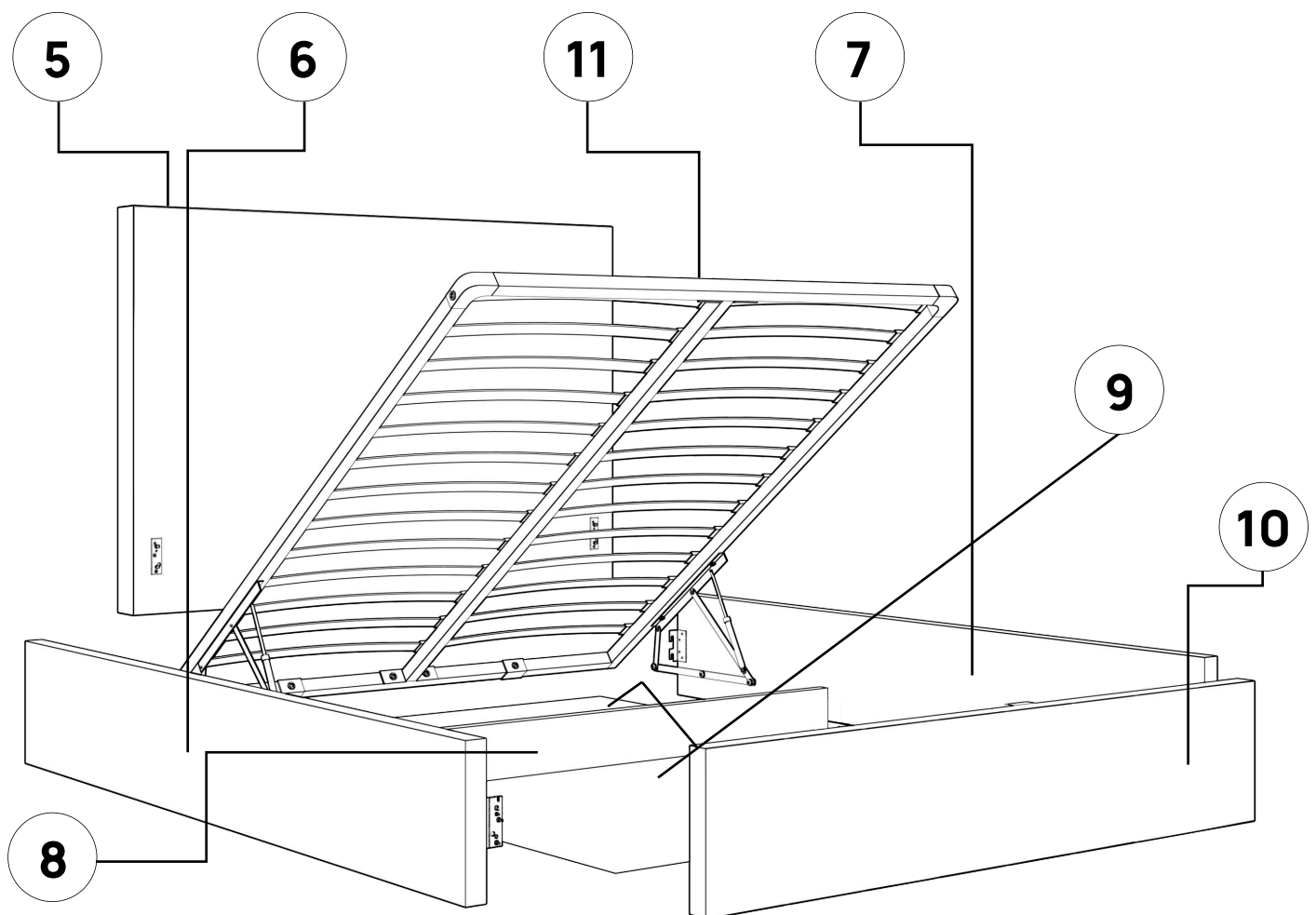
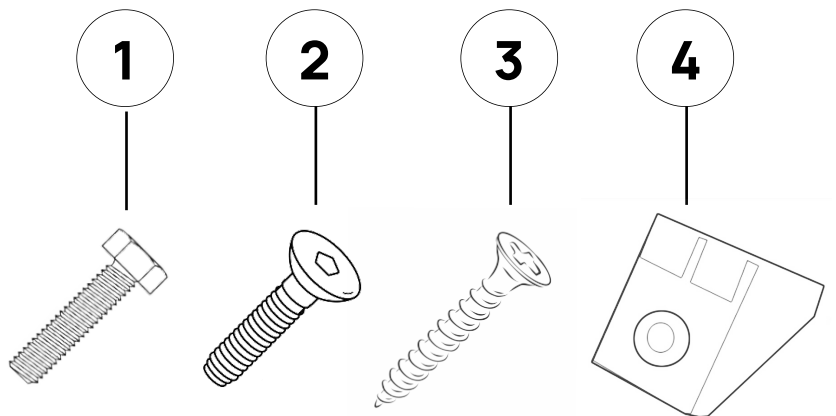
Produkt

Postel Mellven s úložným priestorom na ložní prádlo

MITTO HOME

Seznam dílů

č.	Název	Množství
1	Šroub rámu	12
2	Šroub roštu	10
3	Úhelník dna boxu	16
4	Vrut úhelníku	16
5	Čelo postele	1
6	Levý bok	1
7	Pravý bok	1
8	Příčná lišta	1
9	Dno boxu	2
10	Přední díl	2
11	Rošt	1



Produkt

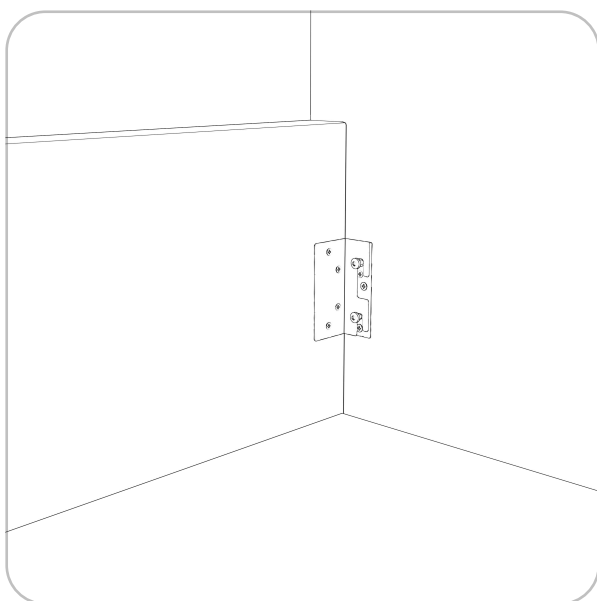
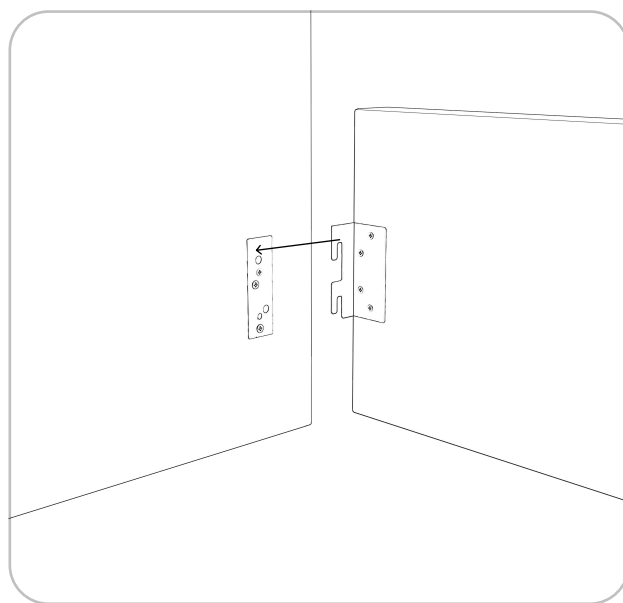
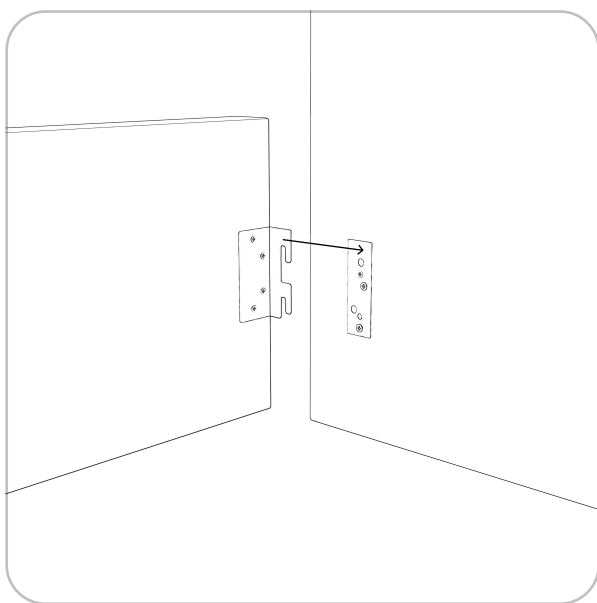
Postel Mellven s úložným prostorem na ložní prádlo

MITTO HOME

Krok 1

Spojte levý bok (6), pravý bok (7) a čelo postele (5) pomocí čtyř přiložených šroubů (1). Použijte k tomu nástrčný klíč 13' nebo akušroubovák s nástrčnou hlavicí 13'.

Důležité: šrouby nedotahujte úplně, ponechte vůli potřebnou pro vložení dna boxu (9)



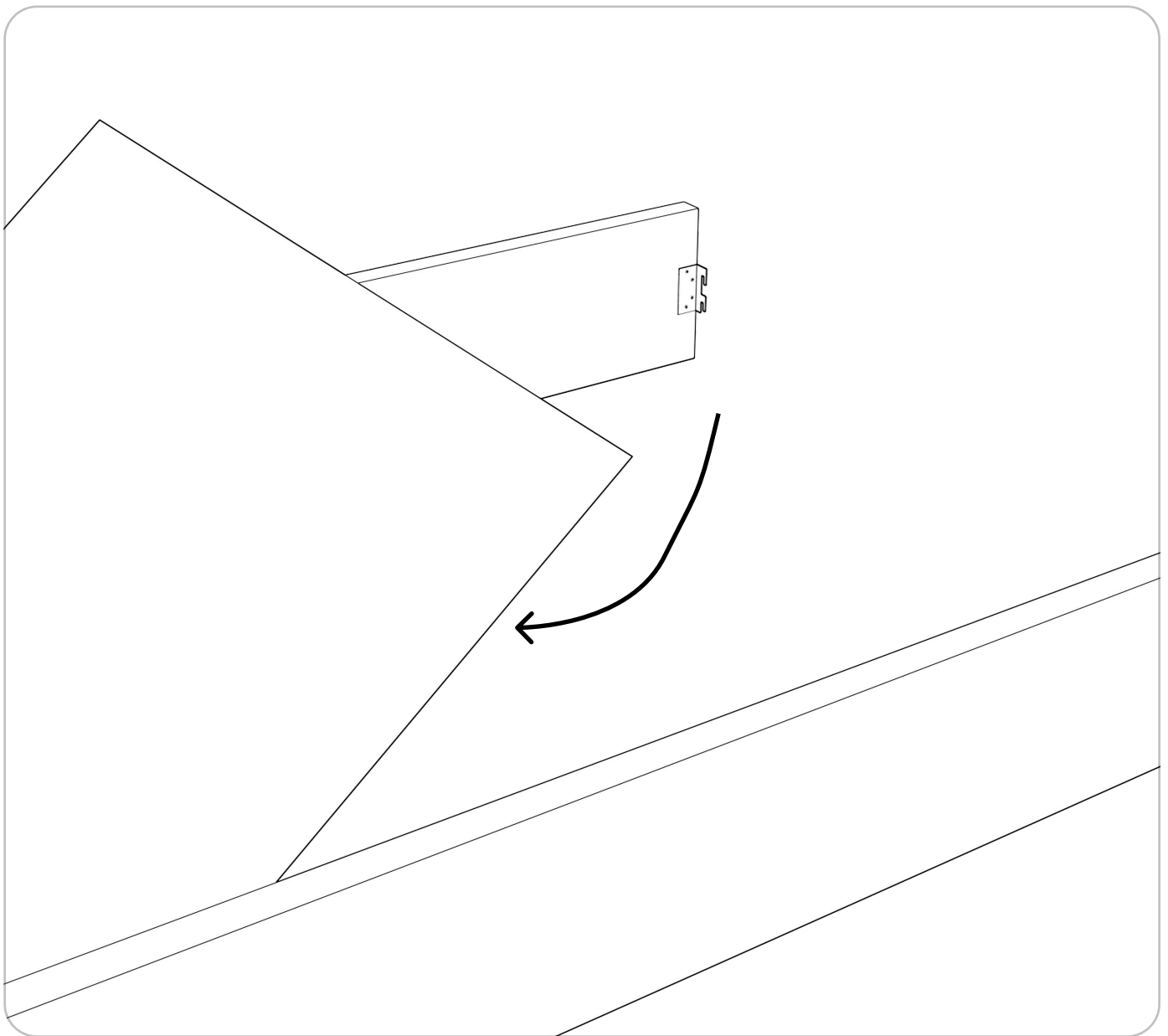
Produkt

Postel Mellven s úložným prostorem na ložní prádlo

MITTO HOME

Krok 2

Zasuňte první dno boxu mezi boky postele a čelo postele.



Produkt

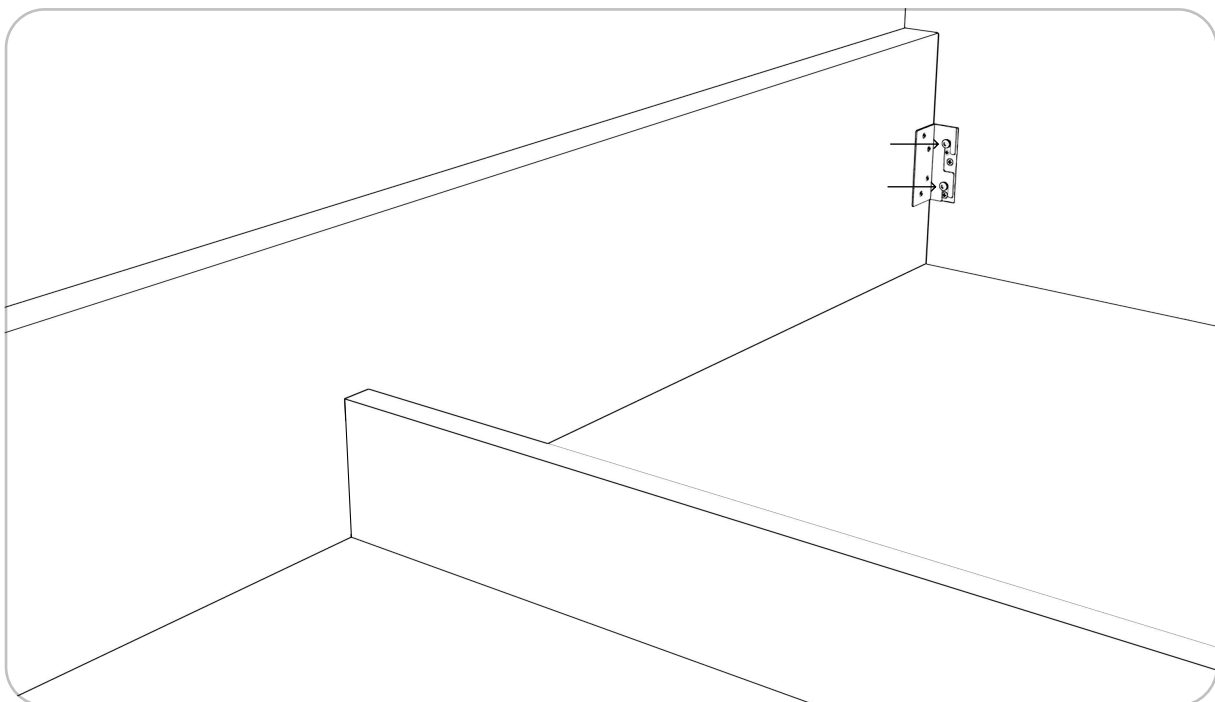
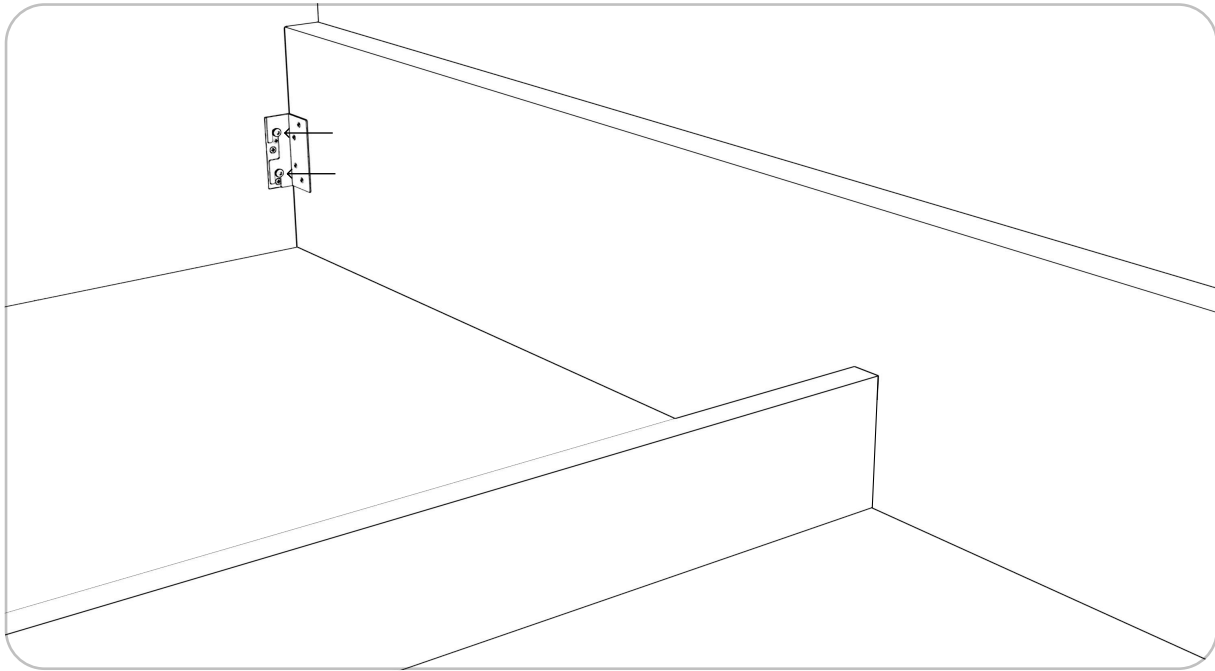
Postel Mellven s úložným prostorem na ložní prádlo

MITTO HOME

Krok 3

Spojte levý bok (6) a pravý bok (7) s příčnou lištou (8). Pozor: spojovací úhelníky je třeba namontovat z neviditelné (zadní) strany příčné lišty pomocí čtyř přiložených šroubů (1). Použijte k tomu nástrčný klíč 13' nebo akušroubovák s nástrčnou hlavici 13'.

Důležité: šrouby nedotahujte úplně, ponechte vůli potřebnou pro vložení dna boxu (9)



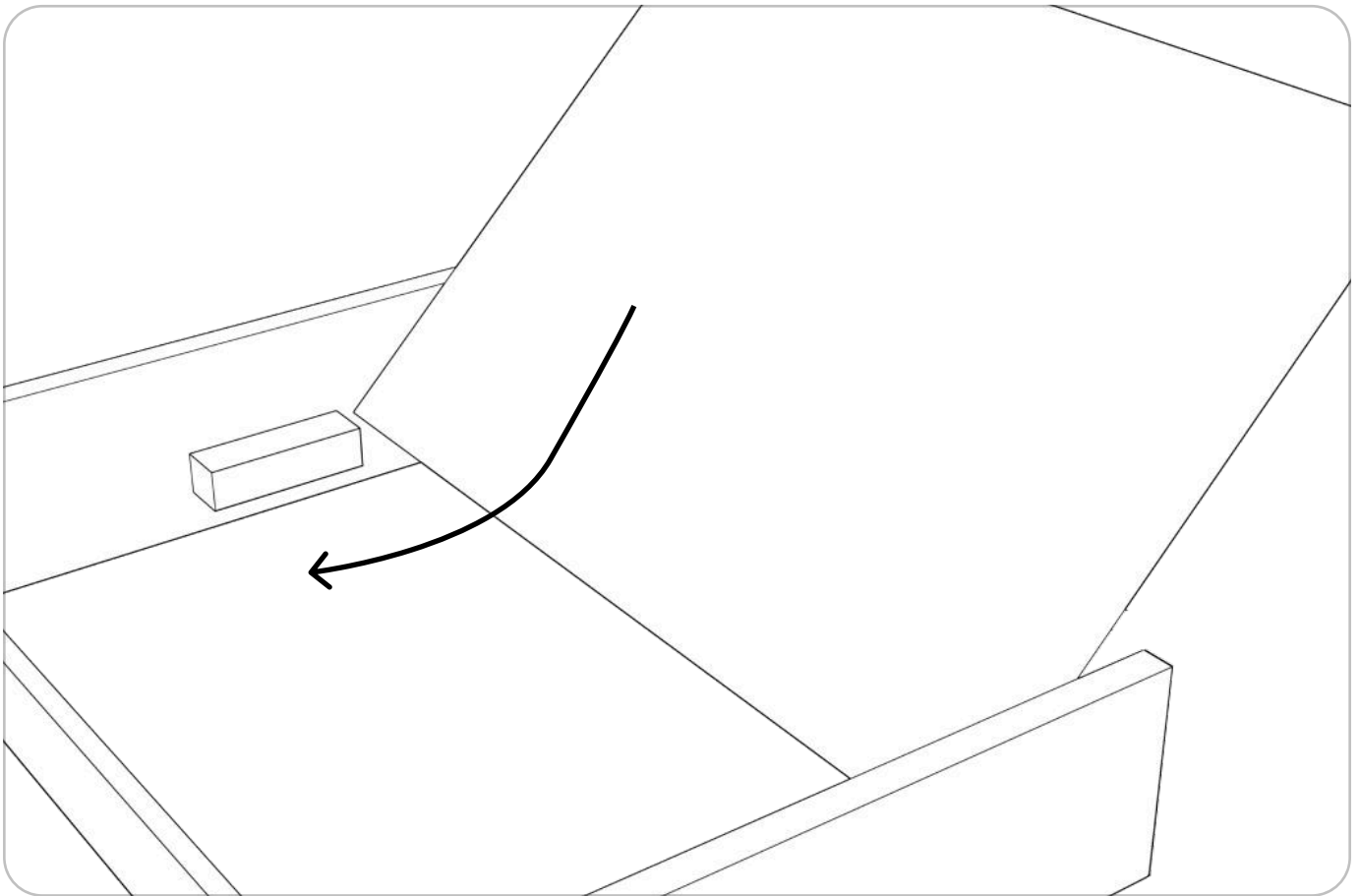
Produkt

Postel Mellven s úložným prostorem na ložní prádlo

MITTO HOME

Krok 4

Zasuňte druhé dno boxu mezi boky postele a příčnou lištu.



Produkt

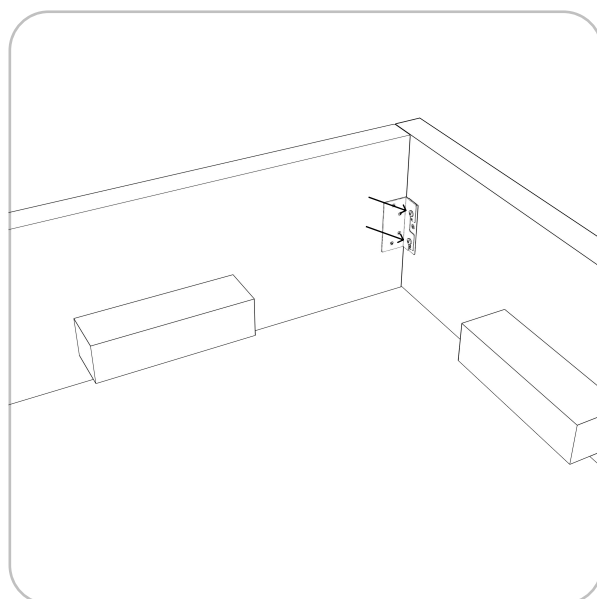
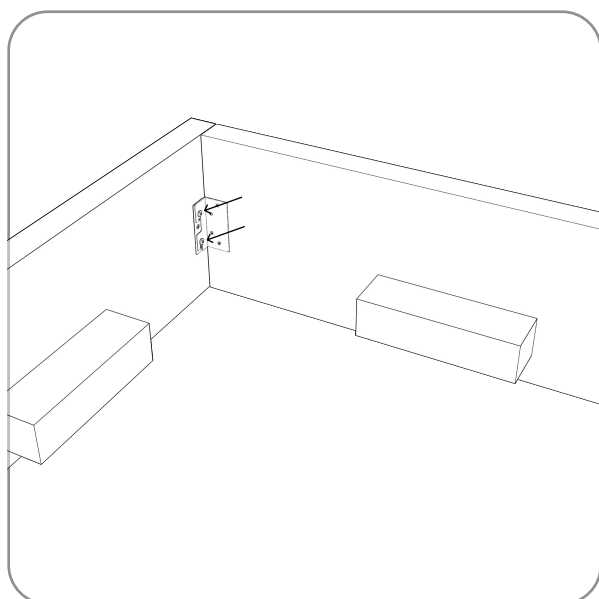
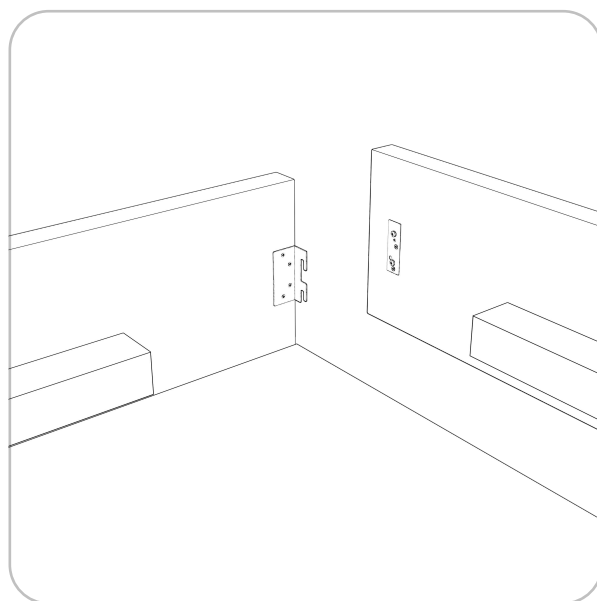
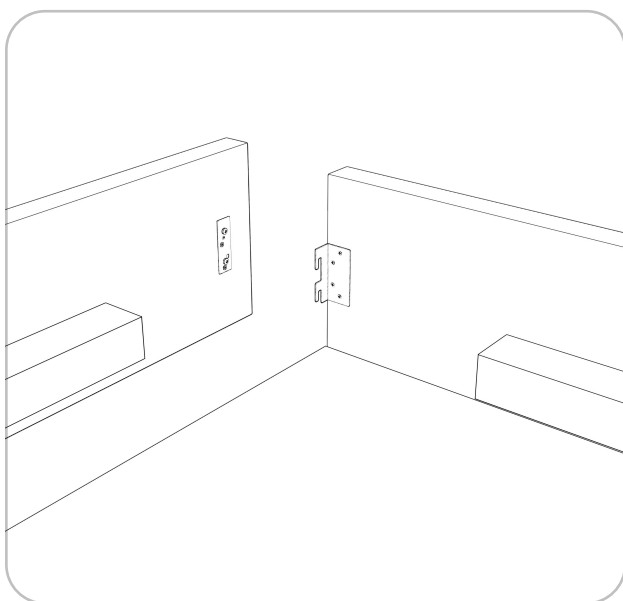
Postel Mellven s úložným prostorem na ložní prádlo

MITTO HOME

Krok 5

Spojte levý bok (6), pravý bok (7) a přední díl (10) pomocí čtyř přiložených šroubů (1). Použijte k tomu nástrčný klíč 13' nebo akušroubovák s nástrčnou hlavicí 13'.

Důležité: šrouby nedotahujte úplně, ponechte vůli potřebnou pro vložení dna boxu (9)



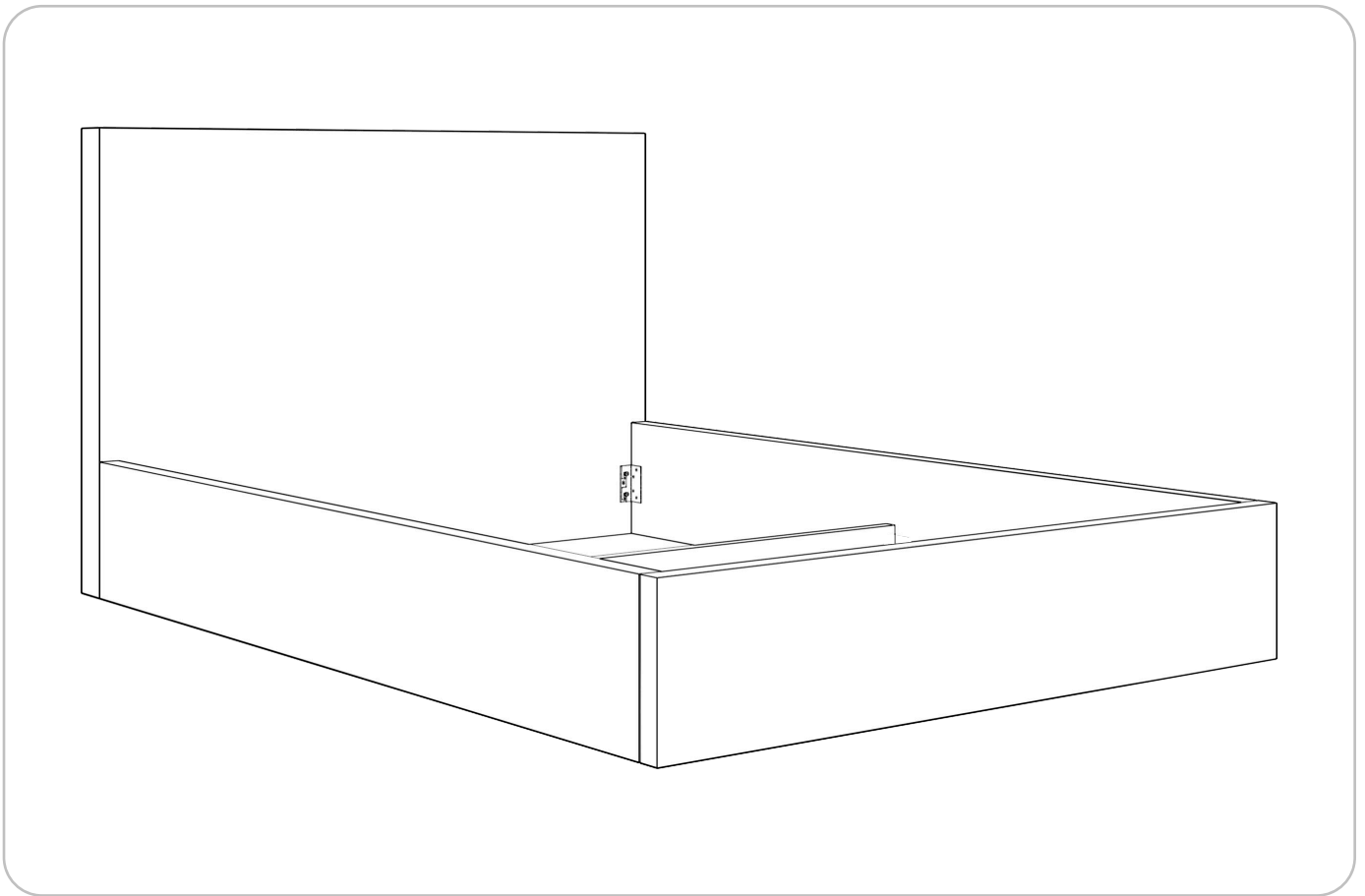
Produkt

Postel Mellven s úložným prostorem na ložní prádlo

MITTO HOME

Krok 6

Vyrovnejte všechny části postele a **úplně dotáhněte všech 12 šroubů (1)**



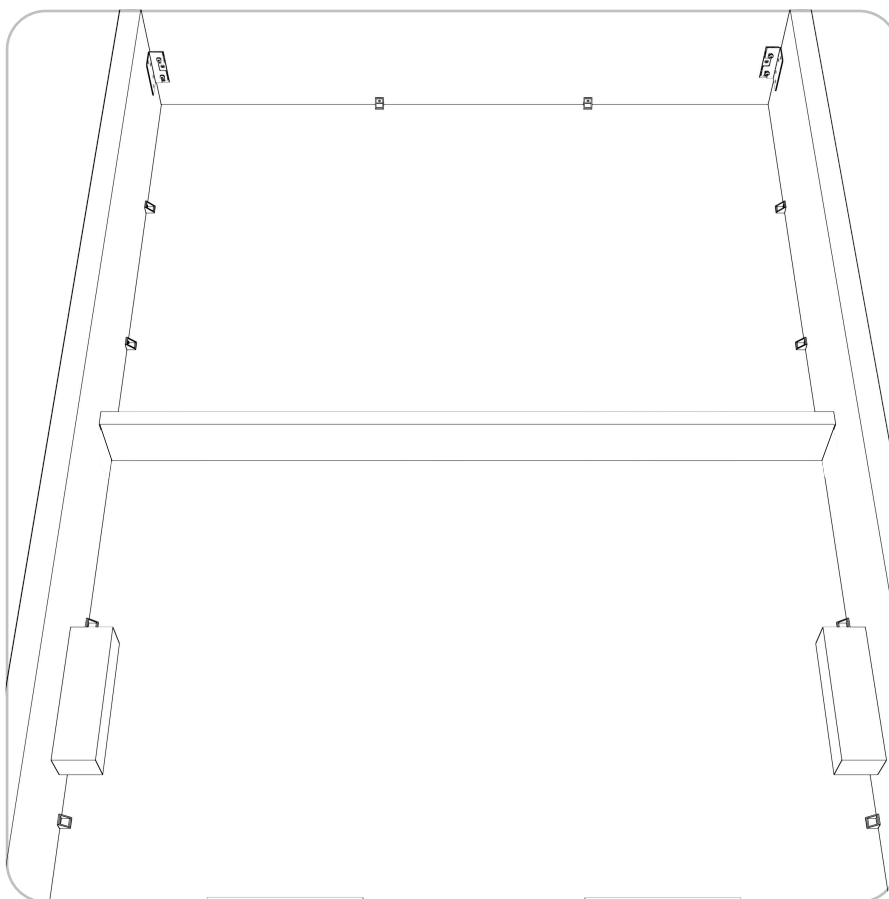
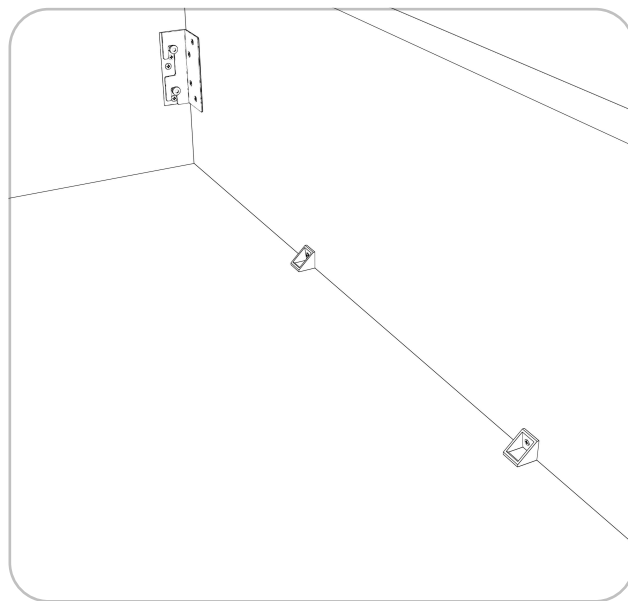
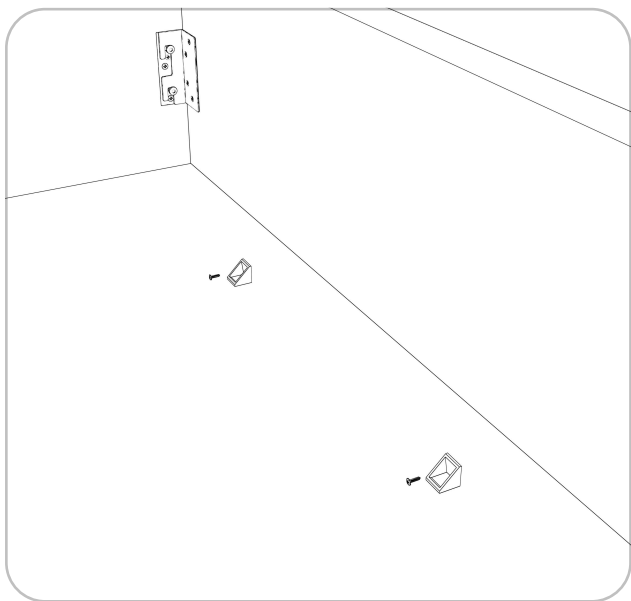
Produkt

Postel Mellven s úložným prostorem na ložní prádlo

MITTO HOME

Krok 7

Přišroubujte úhelníky (4) pomocí přiložených vrtů (3) – po 2 sadách ke každému boku (6 a 7), k přednímu dílu (10), čelu postele (5) a k příčné liště (8), aby se zpevnila dna boxu (9)



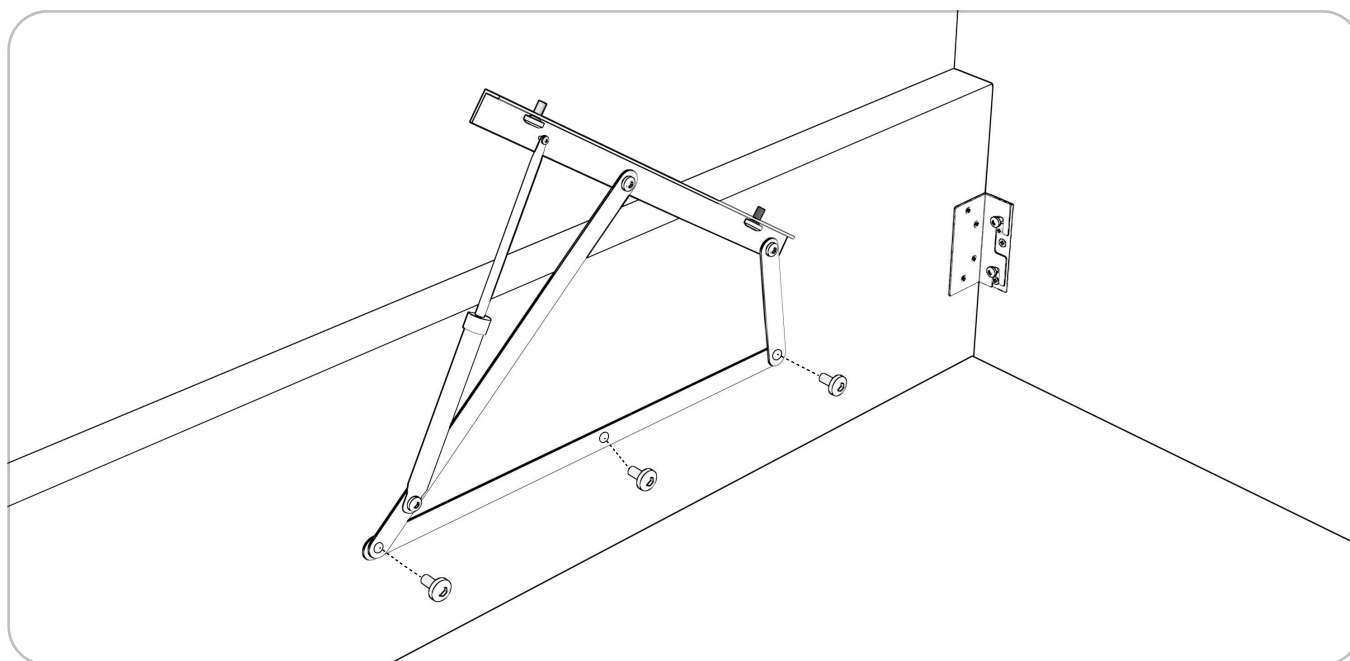
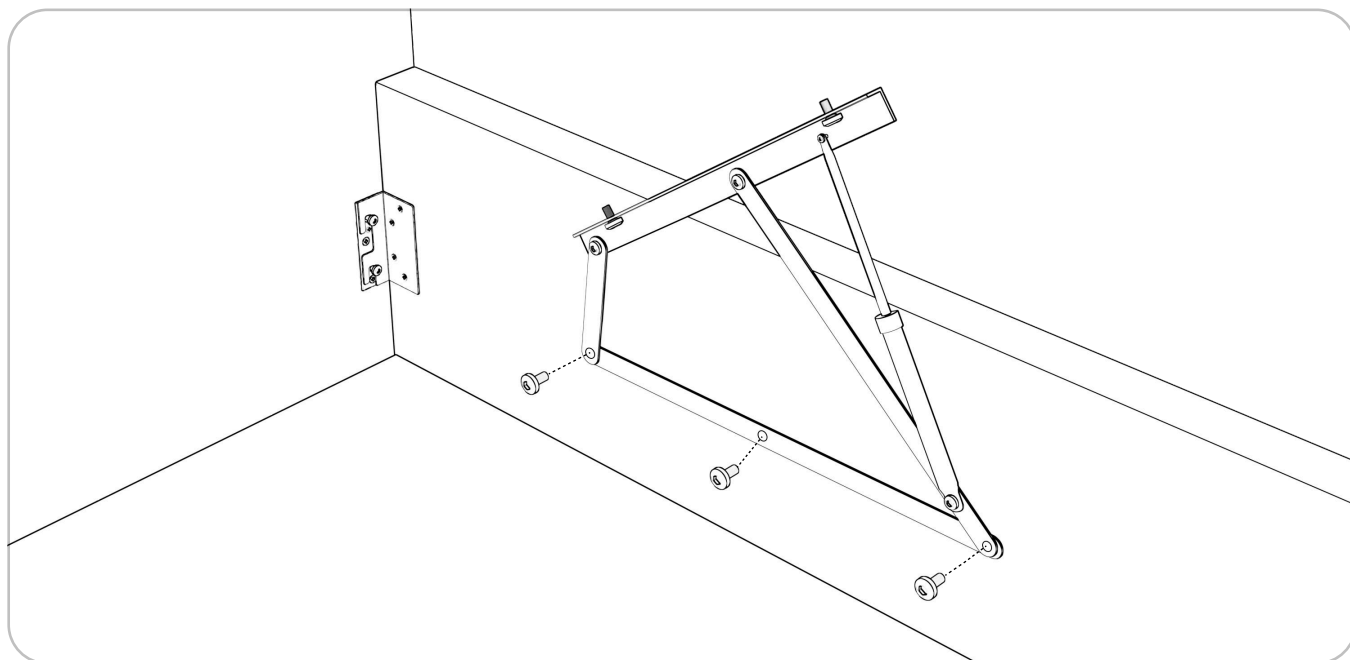
Produkt

Postel Mellven s úložným prostorem na ložní prádlo

MITTO HOME

Krok 8

Přišroubujte ramena zvedacího mechanismu roštu (11) k bokům postele (6 a 7) pomocí šesti přiložených šroubů (2). Šrouby dotáhněte úplně. K tomu použijte imbusový klíč nebo akušroubovák s vhodným nástavcem.



Produkt

Postel Mellven s úložným prostorem na ložní prádlo

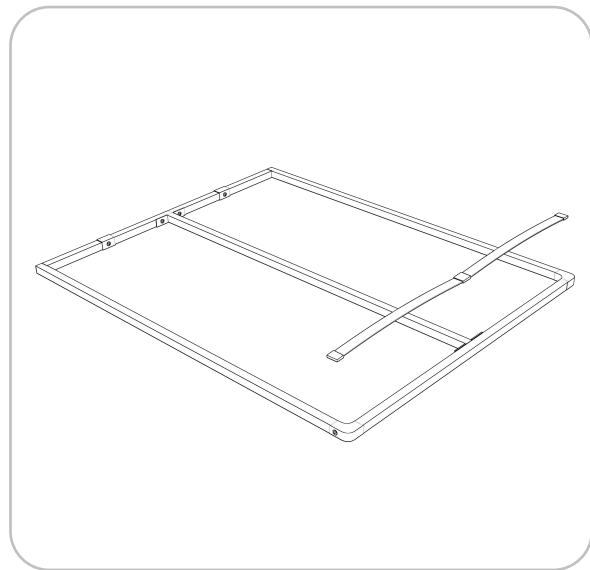
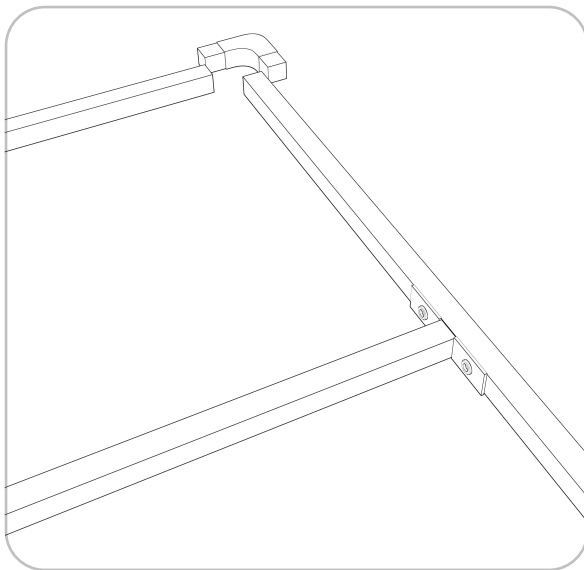
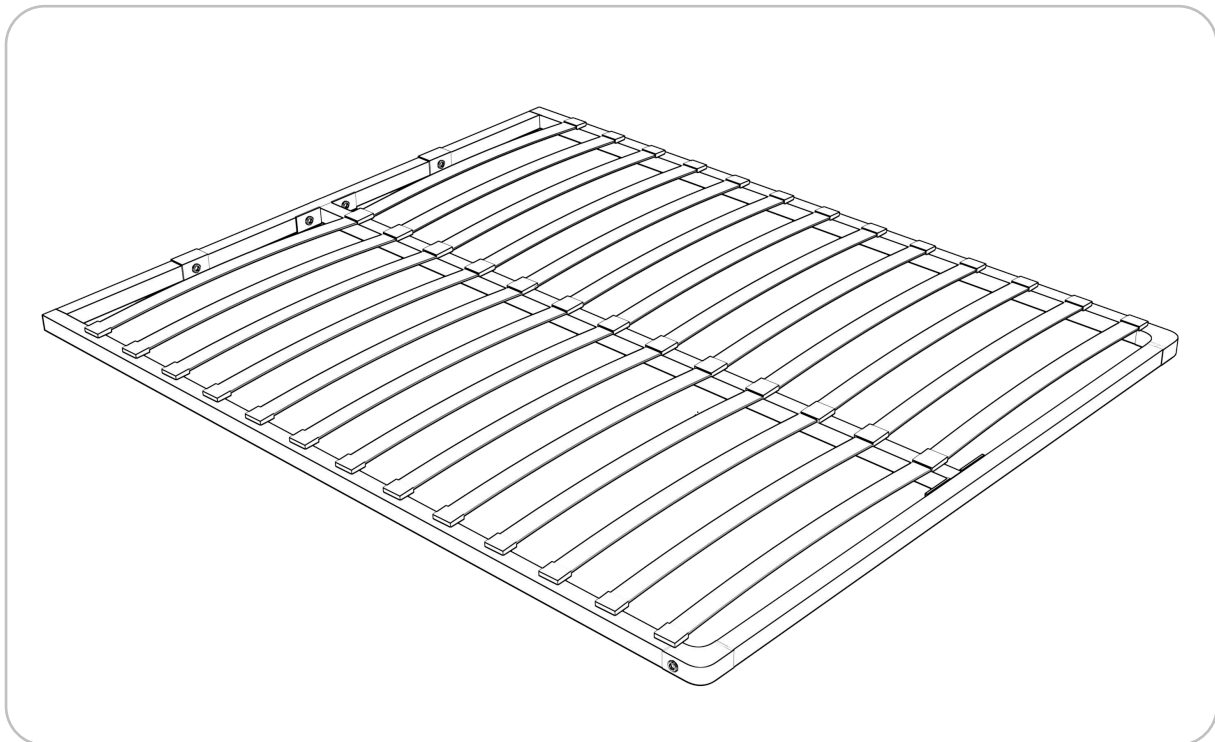
10

MITTO HOME

Krok 9

Složte rošt (11) podle přiloženého rozšířeného návodu k montáži roštu.

Pozor: Návod k montáži vybraného modelu se nachází v balení spolu s roštem



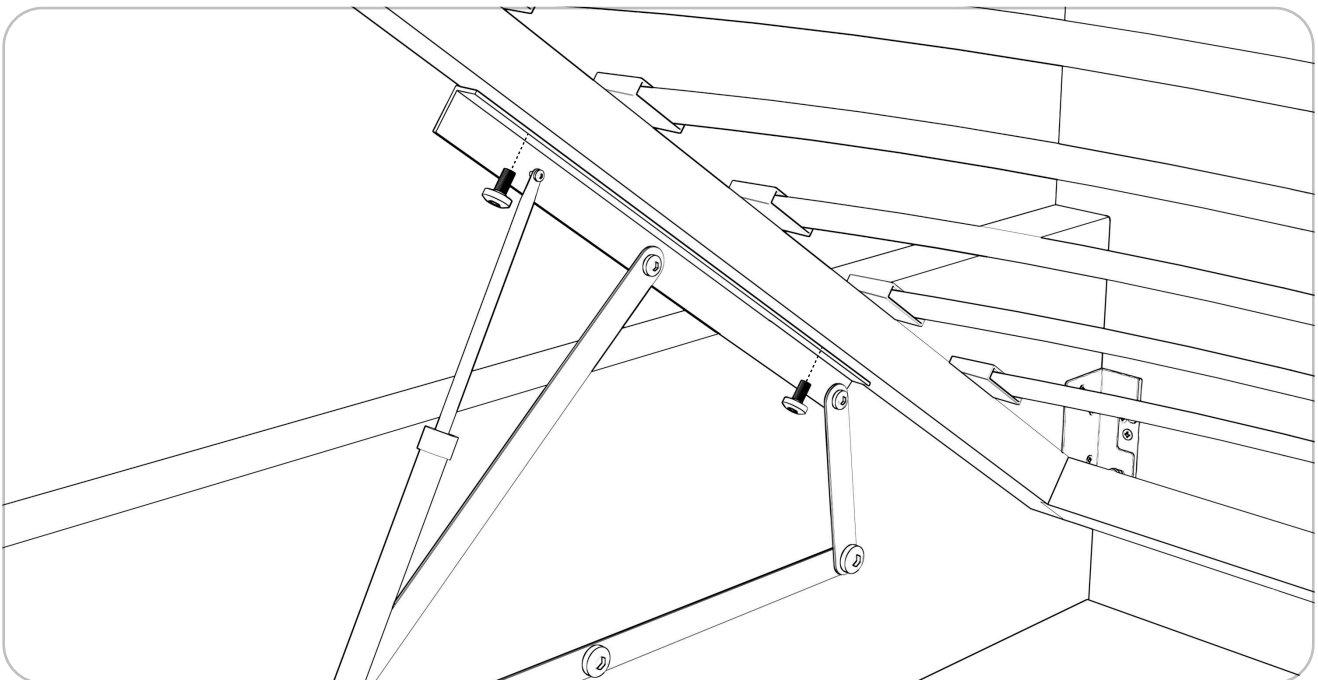
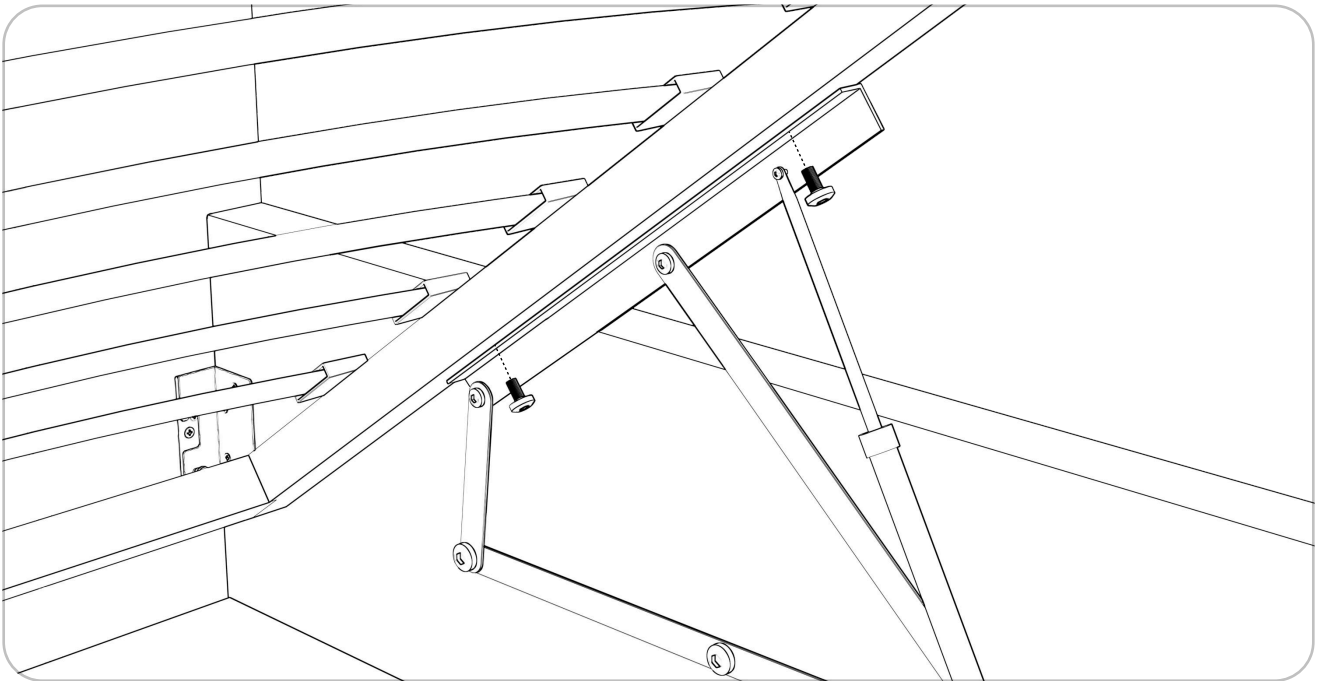
Produkt

Postel Mellven s úložným prostorem na ložní prádlo 11

MITTO HOME

Krok 10

Spojte rošt (11) s rameny roštu pomocí zbývajících čtyř přiložených šroubů (2). Šrouby dotáhněte úplně. K tomu použijte imbusový klíč nebo akušroubovák s vhodným nástavcem.



Produkt

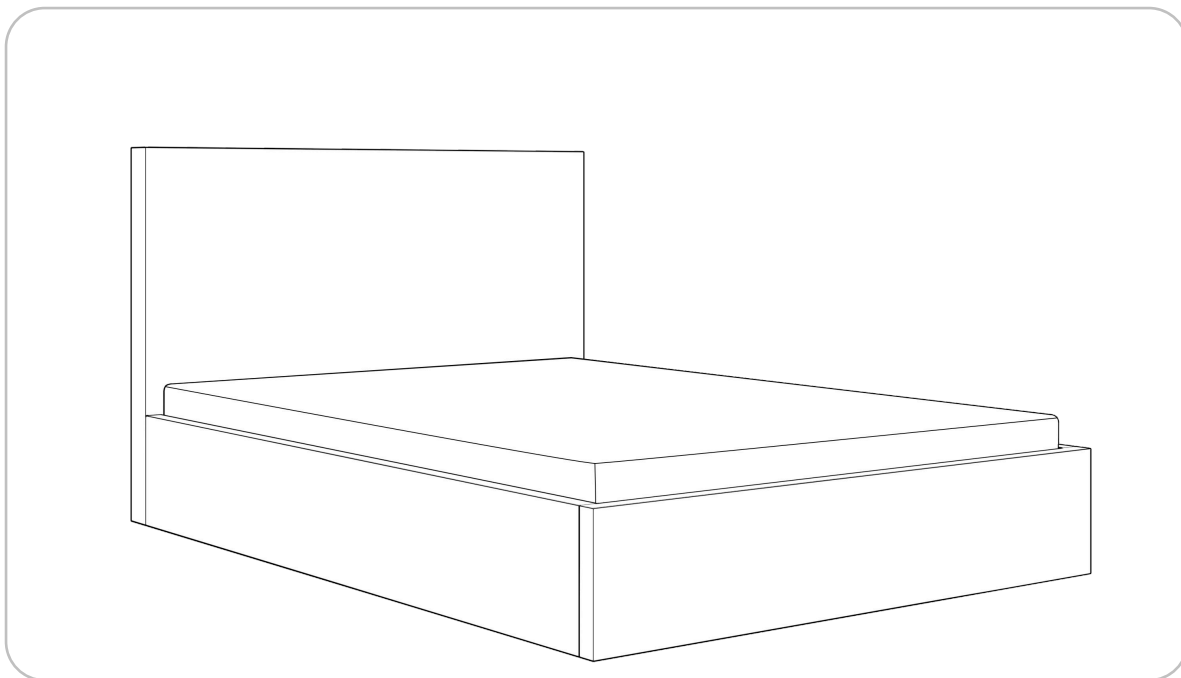
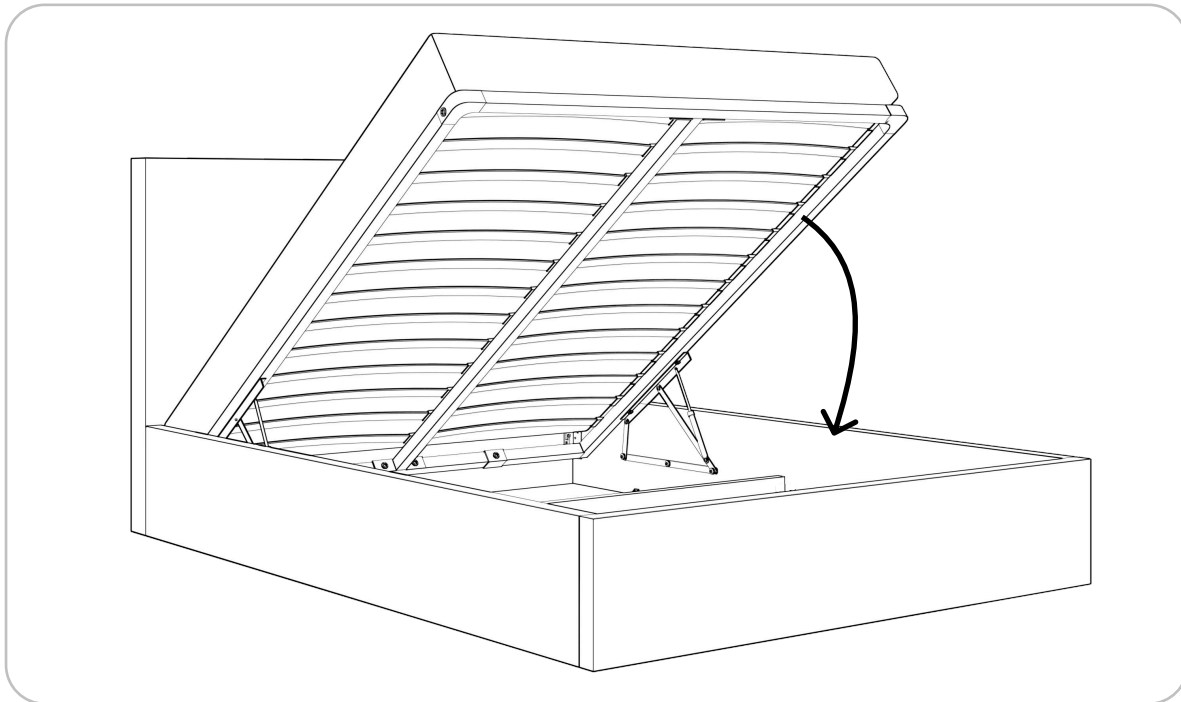
Postel Mellven s úložným prostorem na ložní prádlo 12

MITTO HOME

Krok 11

Položte matraci na rošt (11), aby se zatížil. Poté rošt zavřete tahem směrem dolů pevným pohybem.

Pozor: Na začátku používání vyžadují zvedací mechanismy roštu větší sílu. Je to přirozené. Po několika pohybech se síla mechanismů ustálí



Produkt

Postel Mellven s úložným prostorem na ložní prádlo 13

MITTO HOME

Hotovo

Pokud potřebujete pomoc, chtěli byste poradit nebo se během montáže objevily problémy, kontaktujte našeho specialistu.



455-450-130



biuro@mittohome.pl

Produkt

Postel Mellven s úložným prostorem na ložní prádlo 14