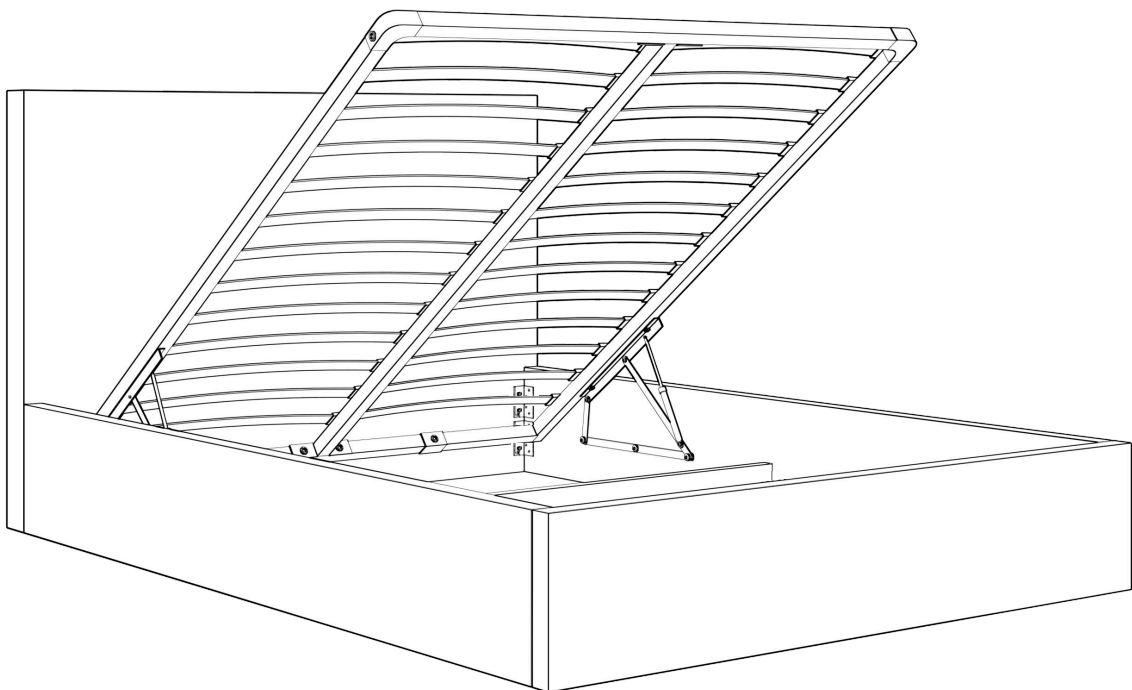
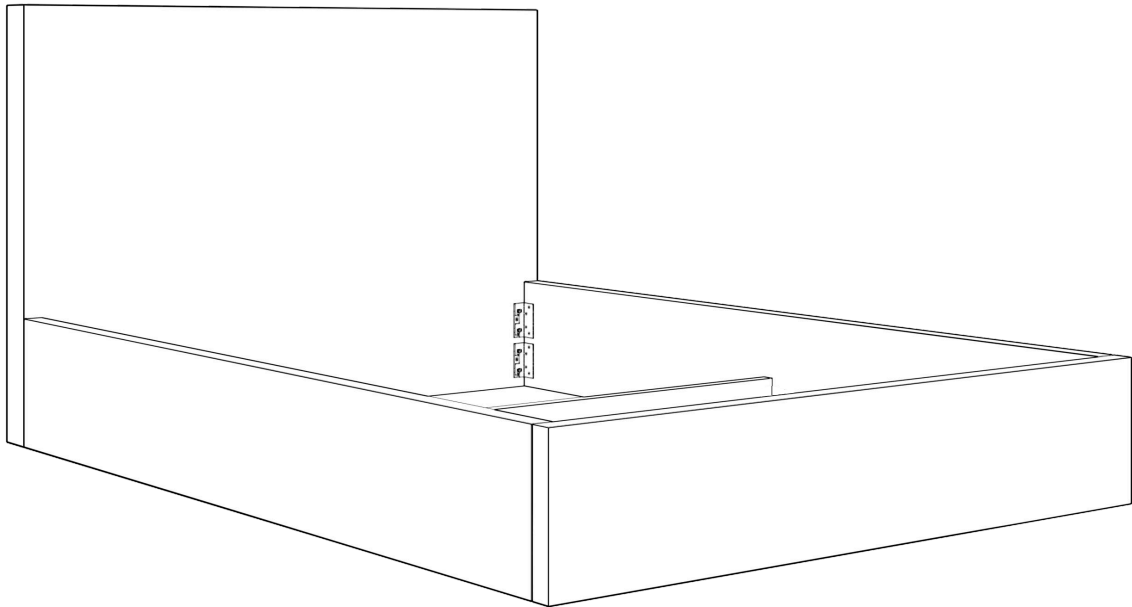


MITTO HOME

Návod k montáži



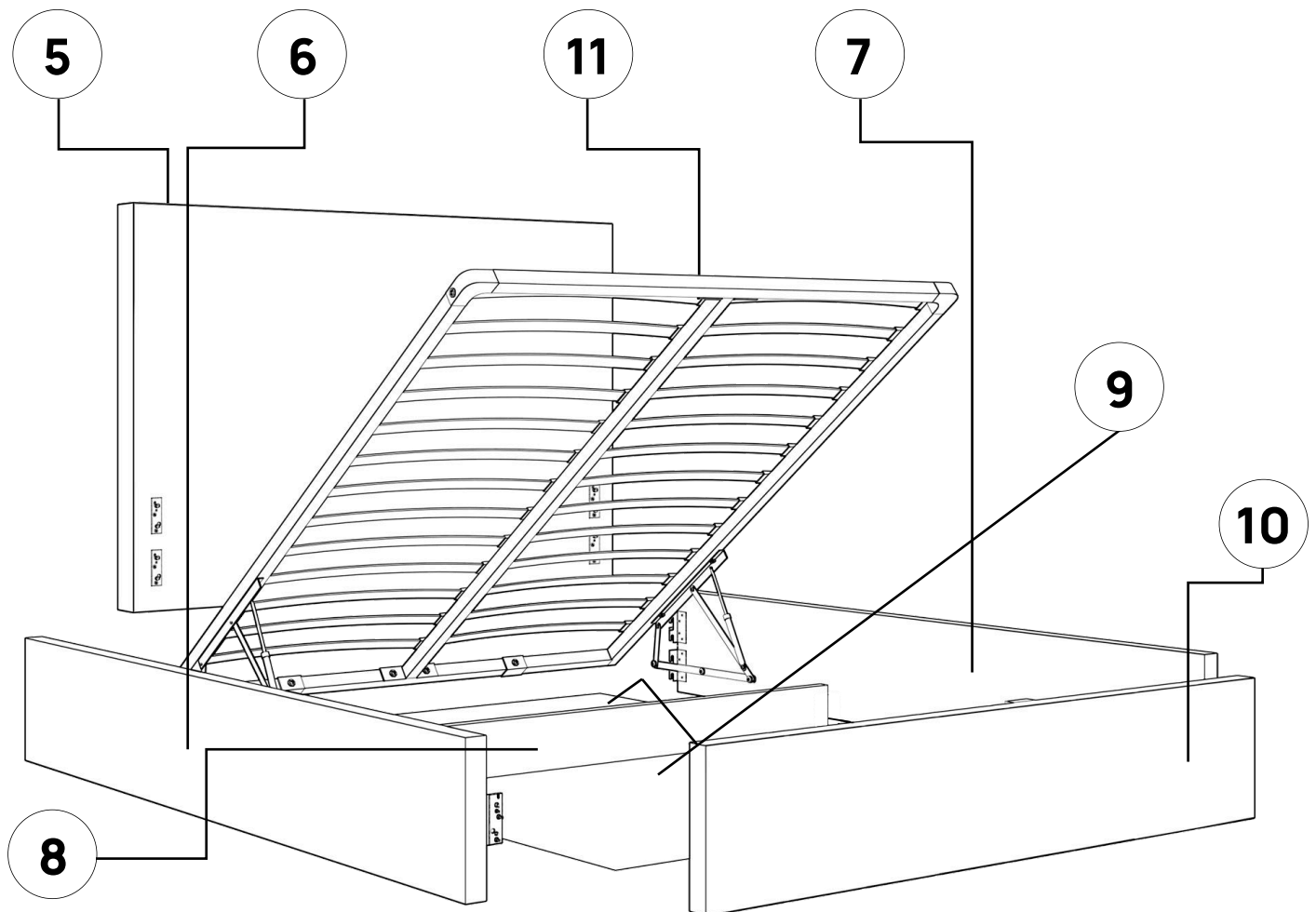
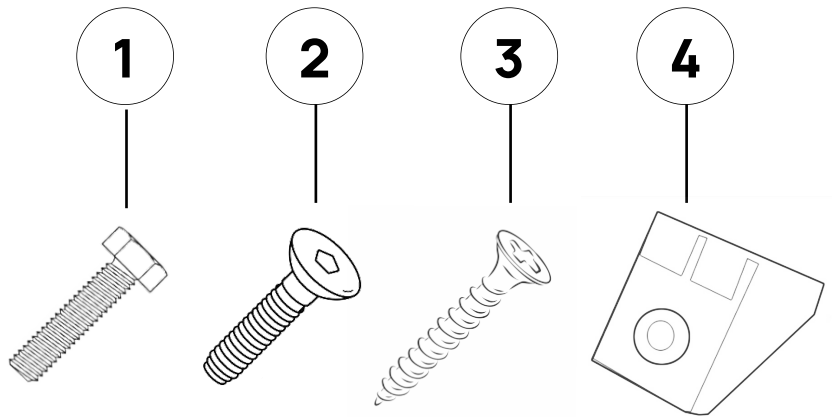
Produkt

Postel Kloo s úložným prostorem na ložní prádlo

MITTO HOME

Seznam dílů

č.	Název	Množství
1	Šroub rámu	16
2	Šroub roštu	10
3	Úhelník dna boxu	16
4	Vrut úhelníku	16
5	Čelo postele	1
6	Levý bok	1
7	Pravý bok	1
8	Příčná lišta	1
9	Dno boxu	4
10	Přední díl	2
11	Rošt	1



Produkt

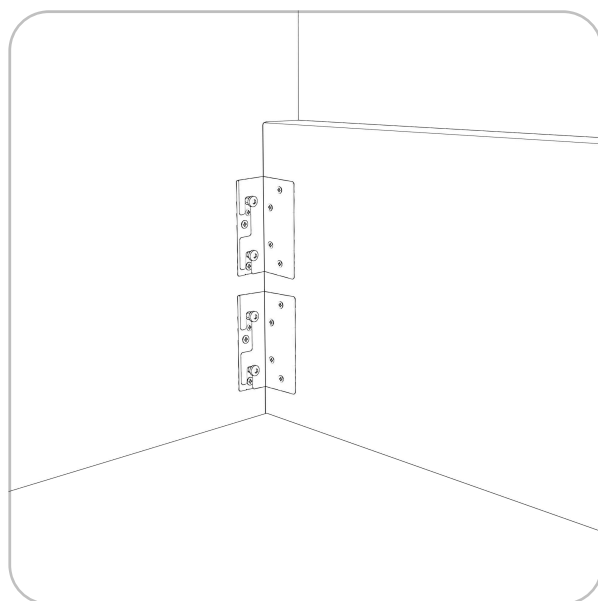
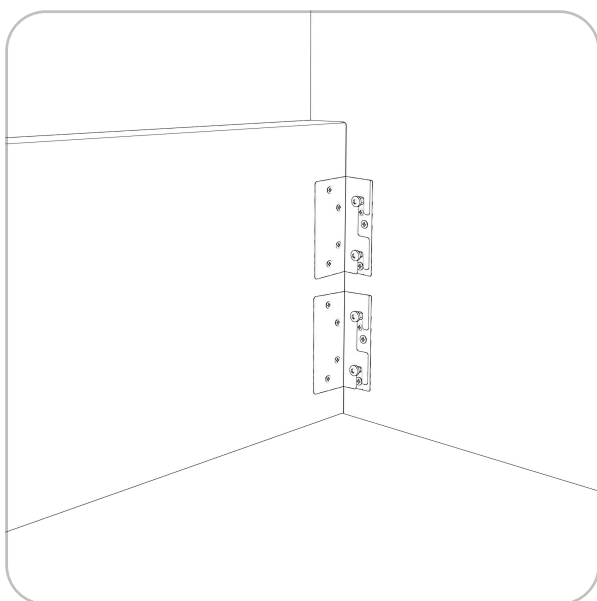
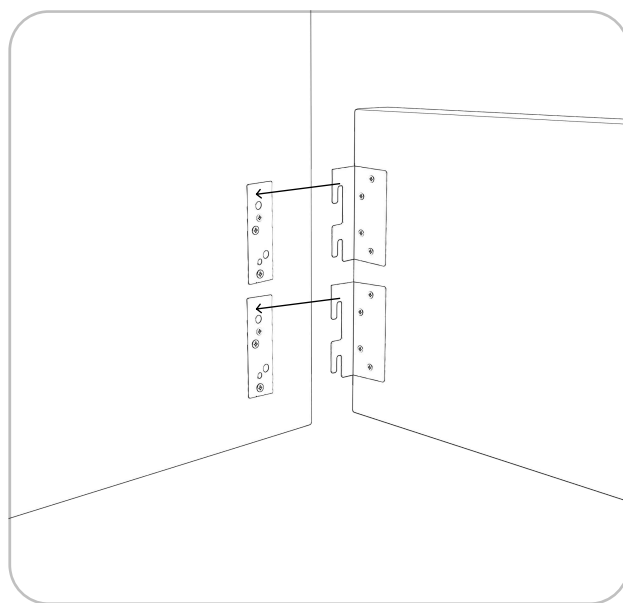
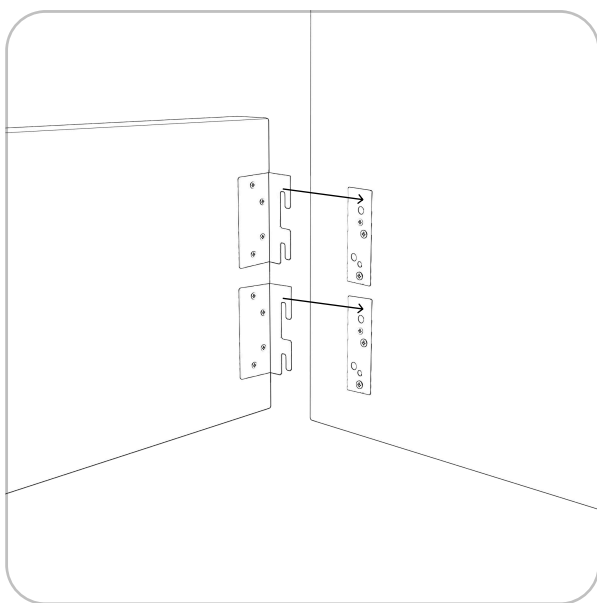
Postel Kloo s úložným prostorem na ložní prádlo

MITTO HOME

Krok 1

Spojte levou bočnici (6), pravou bočnici (7) a čelo postele (5) pomocí čtyř přiložených šroubů (1). Použijte k tomu nástrčný klíč 13' nebo akušroubovák s nástrčnou hlavicí 13'.

Důležité: Šrouby nedotahujte úplně, ponechte mírnou vůli nezbytnou pro vložení dna úložného prostoru (9).



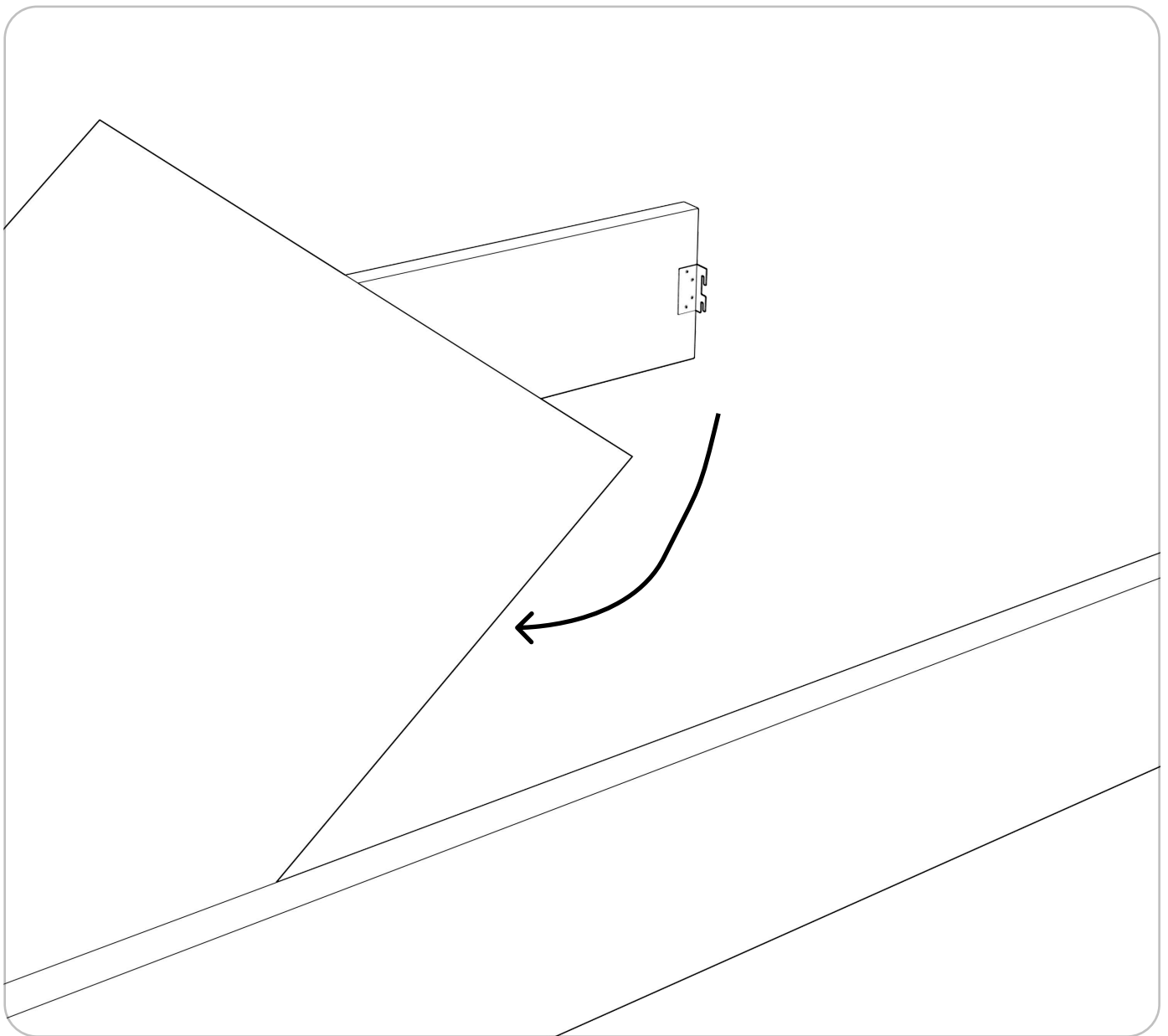
Produkt

Postel Kloo s úložným prostorem na ložní prádlo

MITTO HOME

Krok 2

Zasuňte první dvě dna úložného prostoru mezi bočnice postele a čelo postele



Produkt

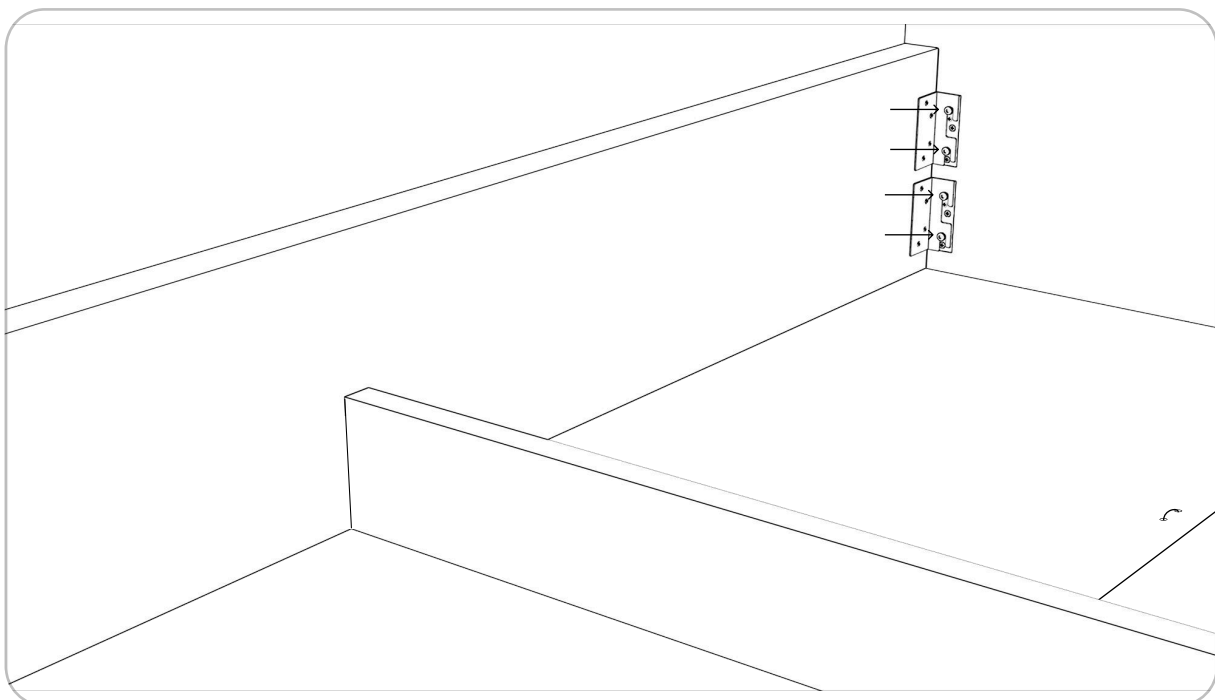
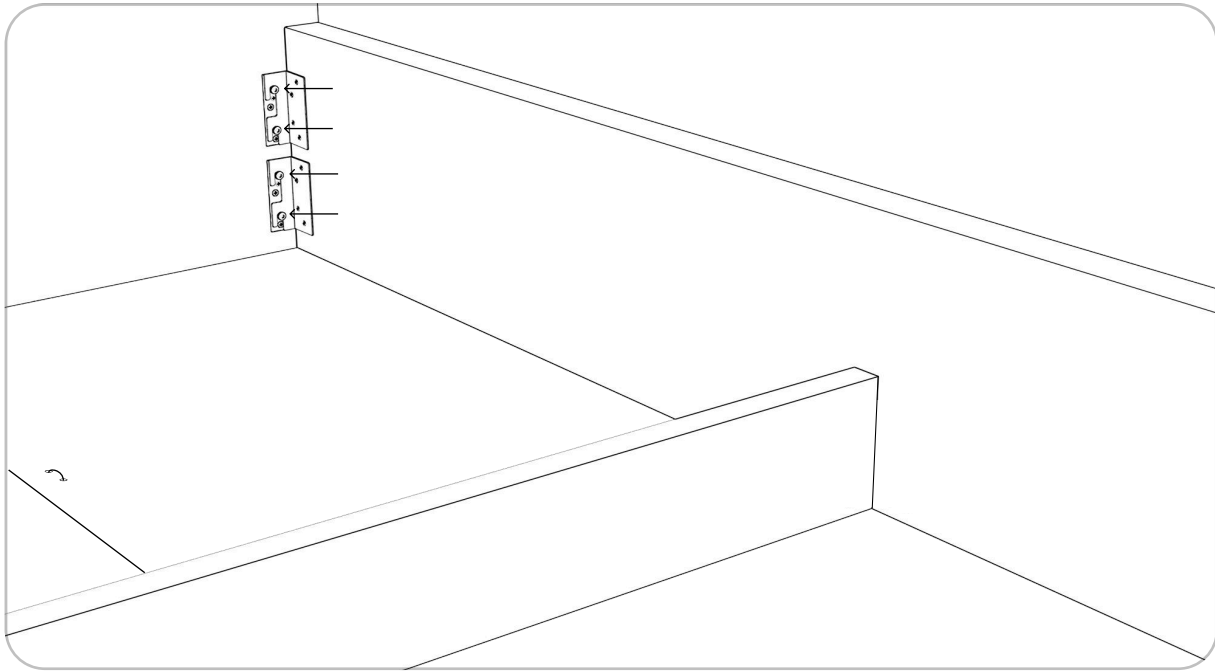
Postel Kloo s úložným prostorem na ložní prádlo

MITTO HOME

Krok 3

Spojte levou bočnici (6) a pravou bočnici (7) s příčnou lištou (8). Upozornění: Spojovací úhelníky je nutné namontovat na neviditelnou (zadní) stranu příčné lišty pomocí čtyř přiložených šroubů (1). Použijte k tomu nástrčný klíč 13' nebo akušroubovák s nástrčnou hlavicí 13'.

Důležité: Šrouby nedotahujte úplně, ponechte mírnou vůli nezbytnou pro vložení dna úložného prostoru (9).



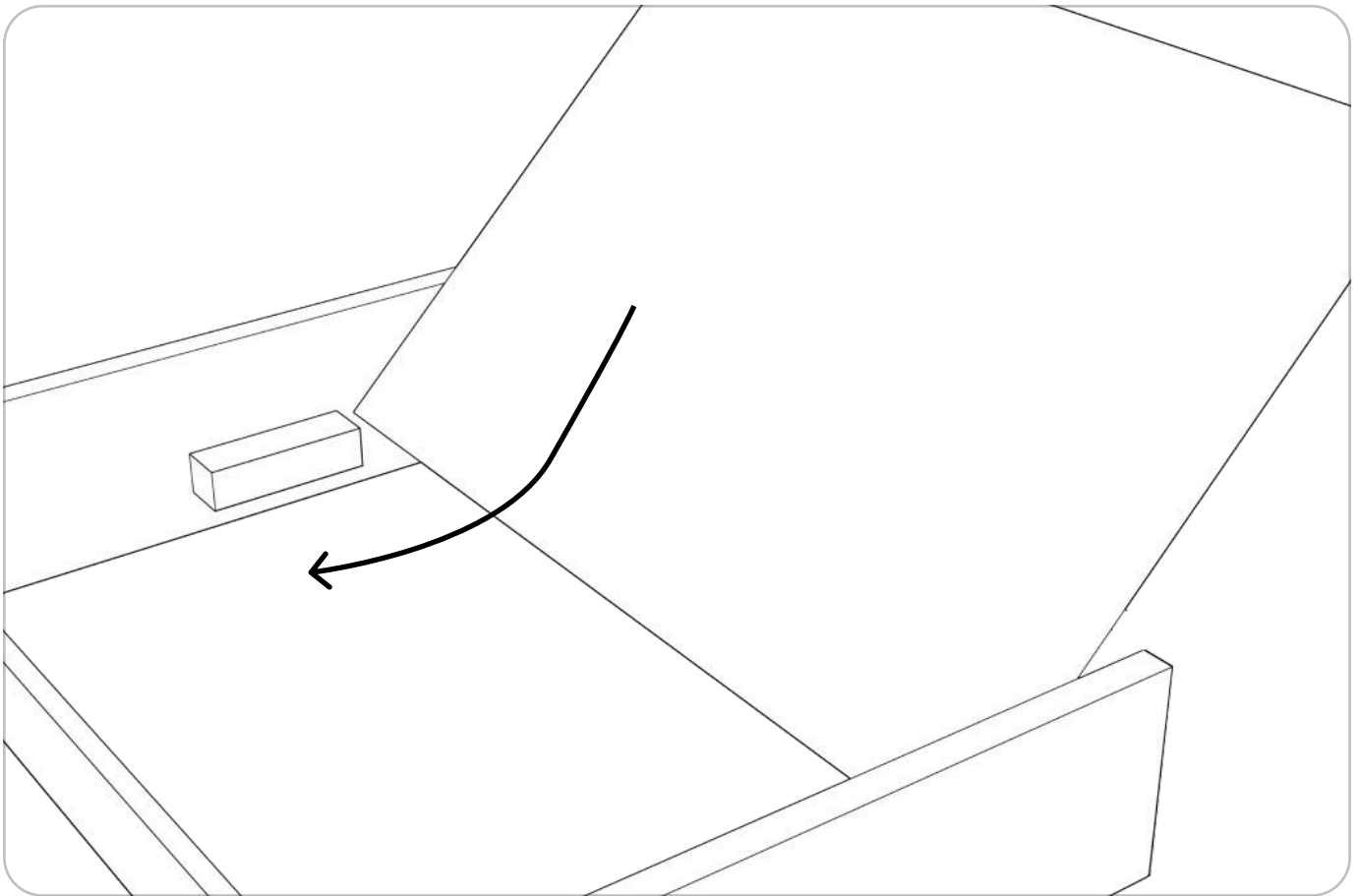
Produkt

Postel Kloo s úložným prostorem na ložní prádlo

MITTO HOME

Krok 4

Zasuňte další dvě dna úložného prostoru mezi bočnice postele a příčnou lištu.



Produkt

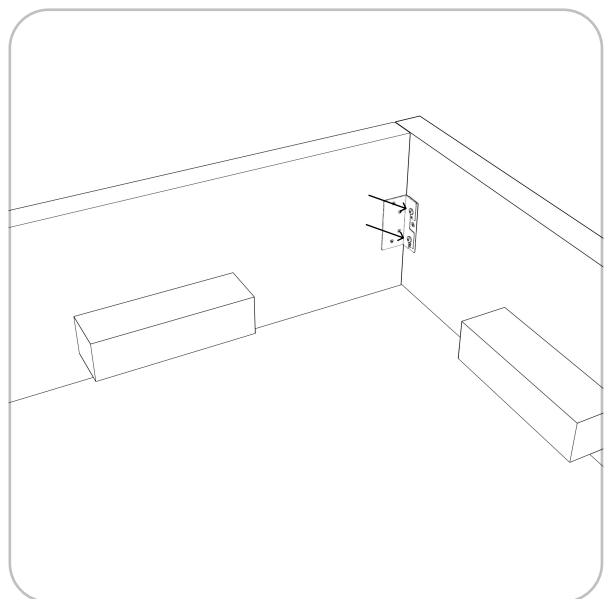
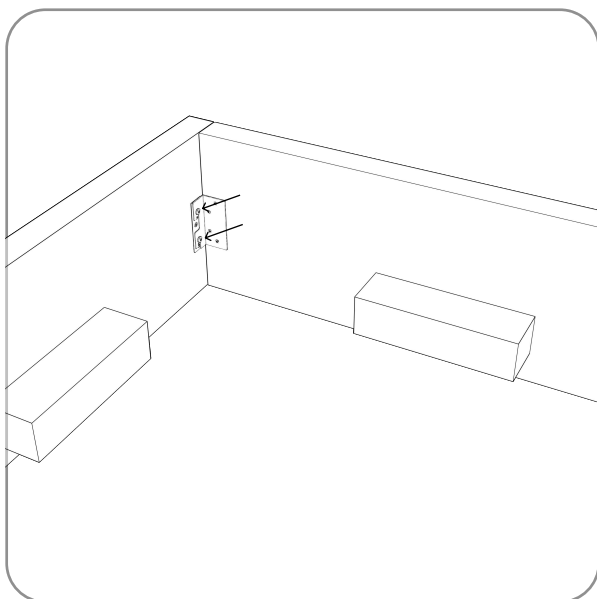
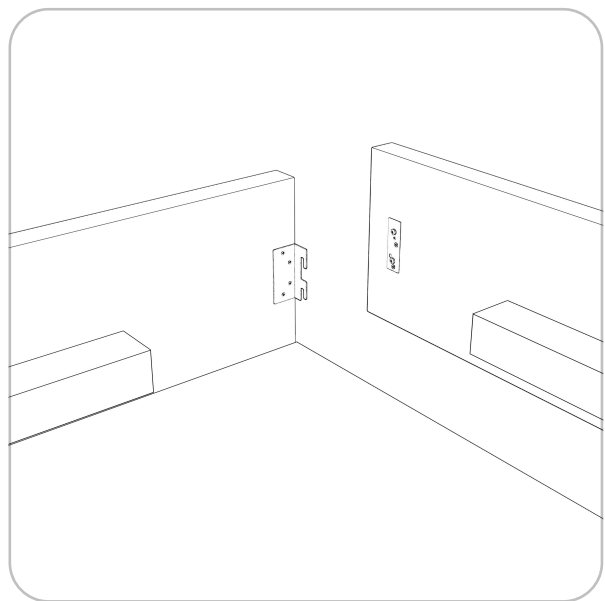
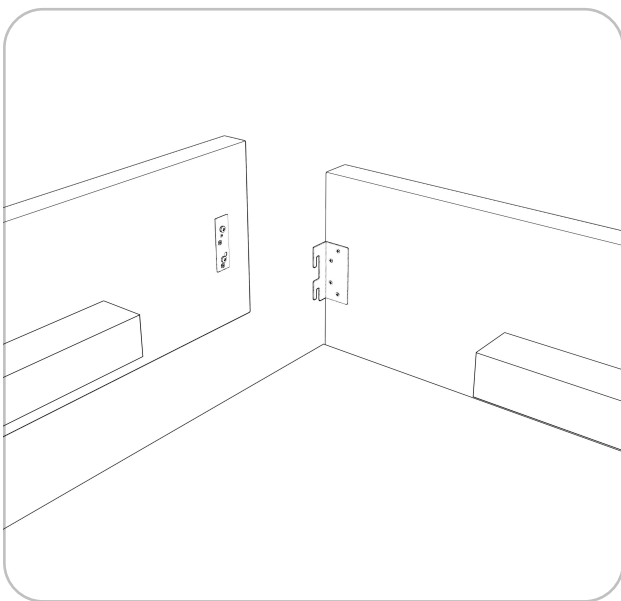
Postel Kloo s úložným prostorem na ložní prádlo

MITTO HOME

Krok 5

Spojte levou bočnici (6), pravou bočnici (7) a přední čelo (10) pomocí čtyř přiložených šroubů (1). Použijte k tomu nástrčný klíč 13' nebo akušroubovák s nástrčnou hlavicí 13'.

Důležité: Šrouby nedotahujte úplně, ponechte mírnou vůli nezbytnou pro vložení dna úložného prostoru (9).



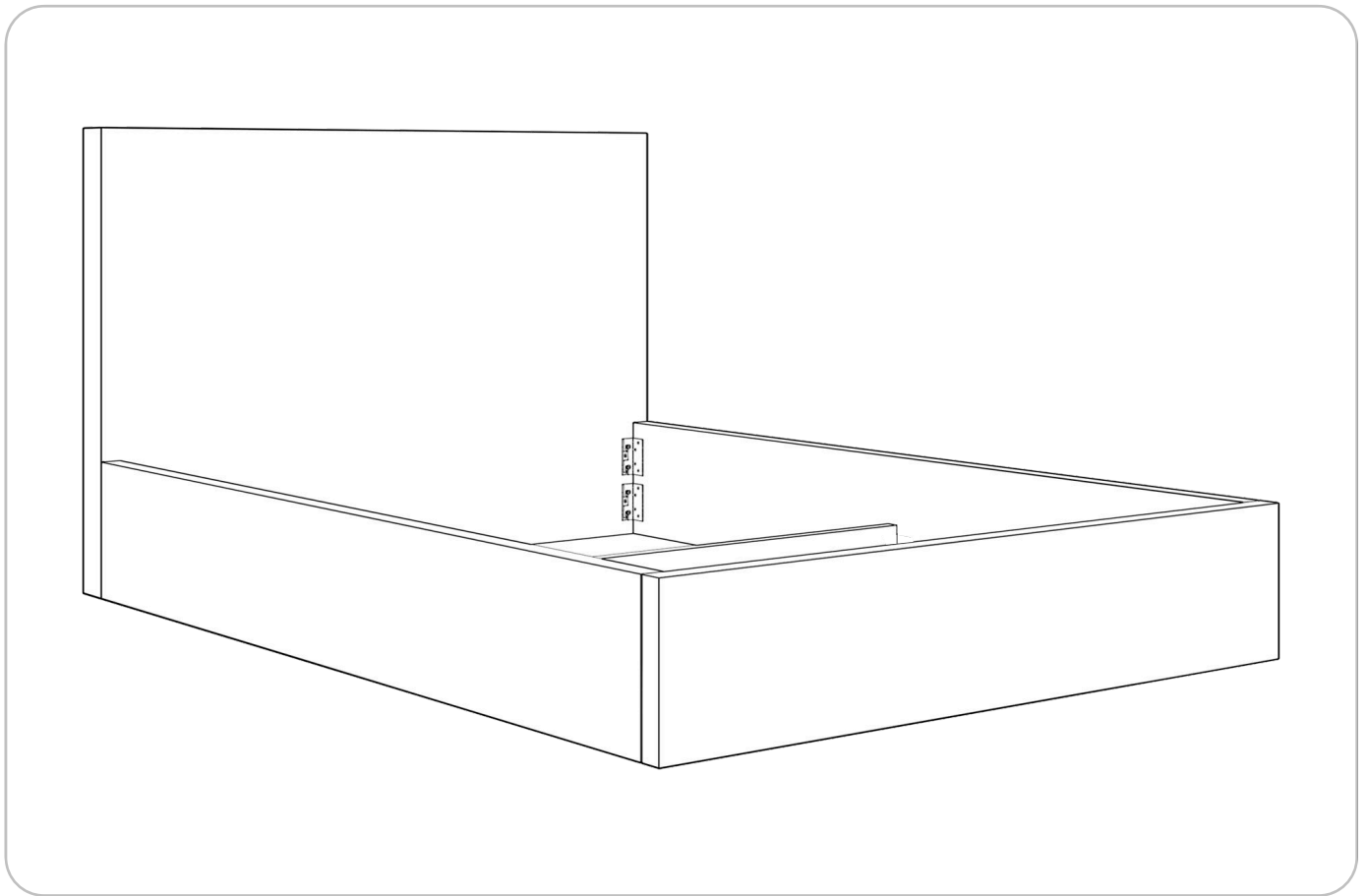
Produkt

Postel Kloo s úložným prostorem na ložní prádlo

MITTO HOME

Krok 6

Vyrovnejte všechny části postele a poté úplně dotáhněte všech 16 šroubů (1).



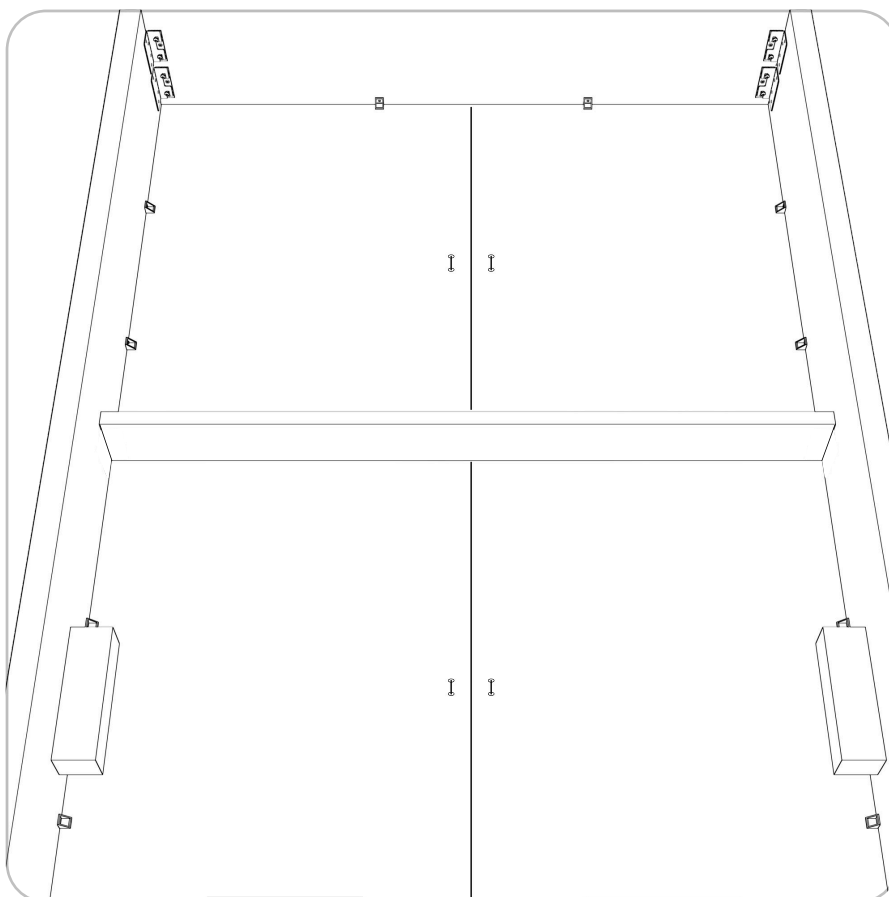
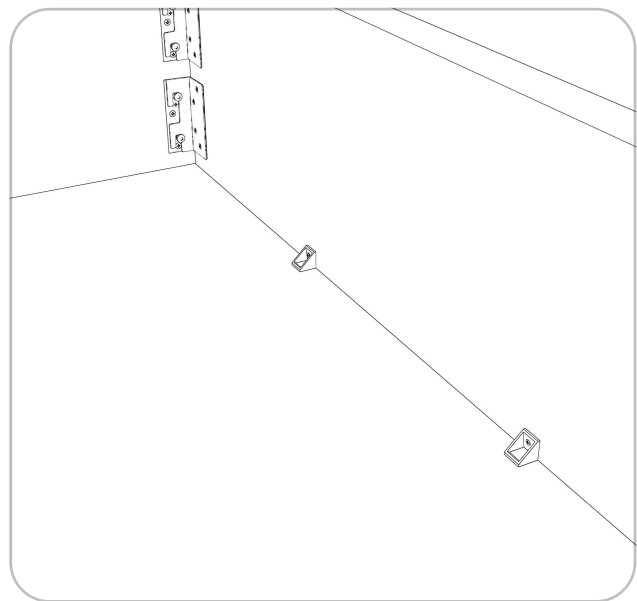
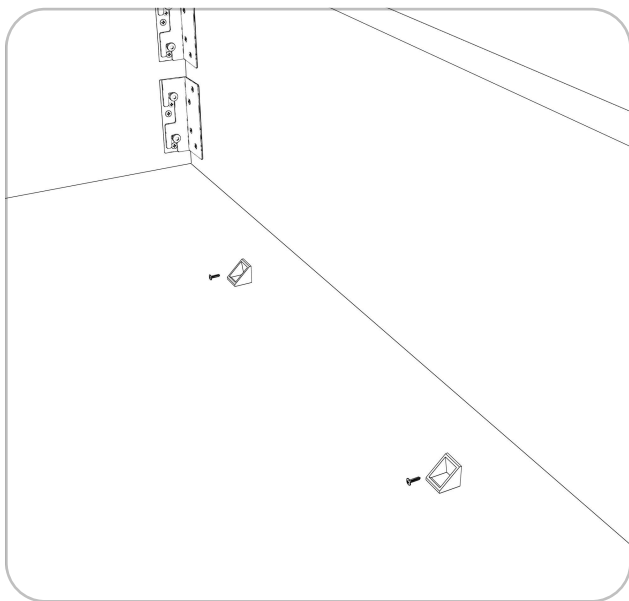
Produkt

Postel Kloo s úložným prostorem na ložní prádlo

MITTO HOME

Krok 7

Přišroubujte úhelníky (4) pomocí přiložených vrtů (3) – vždy 2 sady ke každé bočnici (6 a 7), k přednímu čelu (10), k čelu postele (5) a k příčné liště (8), aby se zpevnila dna úložného prostoru (9).



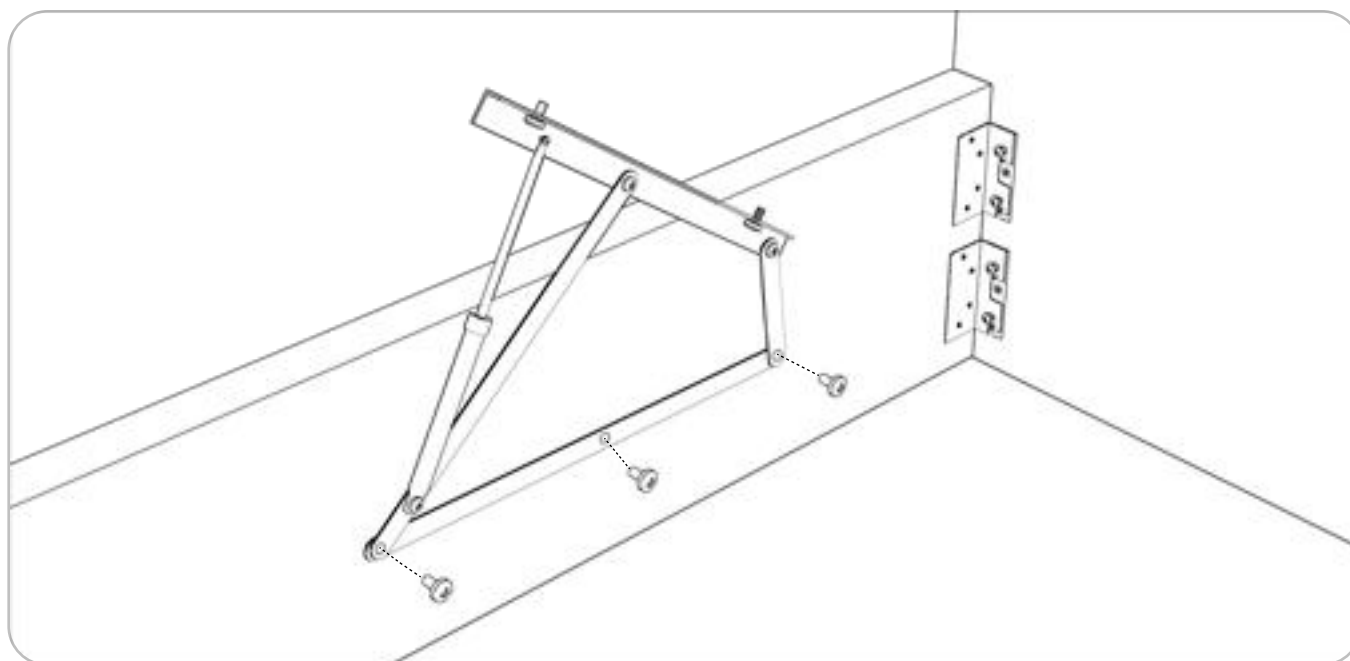
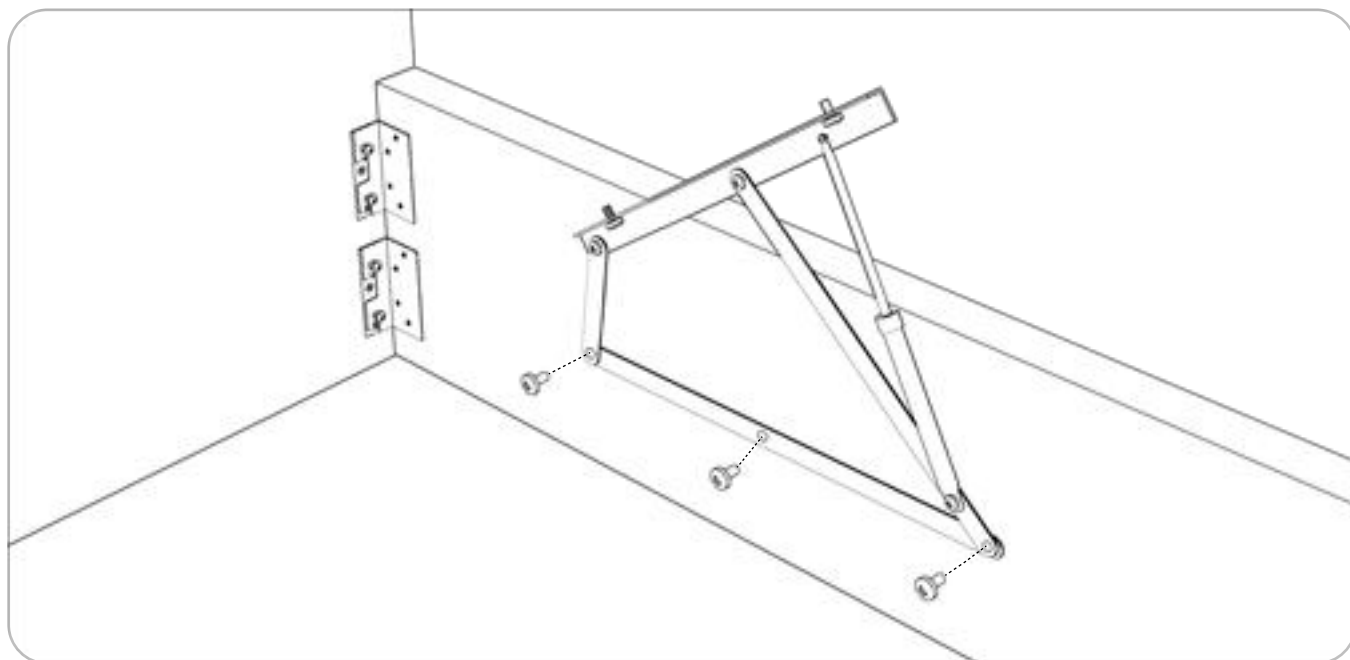
Produkt

Postel Kloo s úložným prostorem na ložní prádlo

MITTO HOME

Krok 8

Přišroubujte ramena zvedacího mechanismu roštu (11) k bočnicím postele (6 a 7) pomocí šesti přiložených šroubů (2). Šrouby dotáhněte úplně. K tomu použijte imbusový klíč nebo akušroubovák s vhodným nástavcem.



Produkt

Postel Kloo s úložným prostorem na ložní prádlo

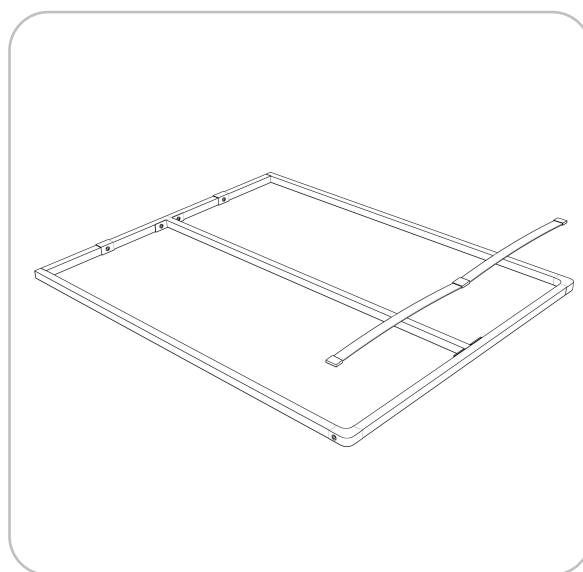
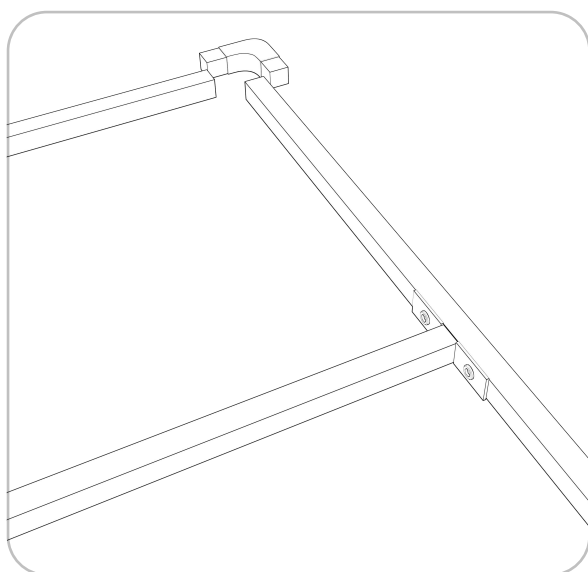
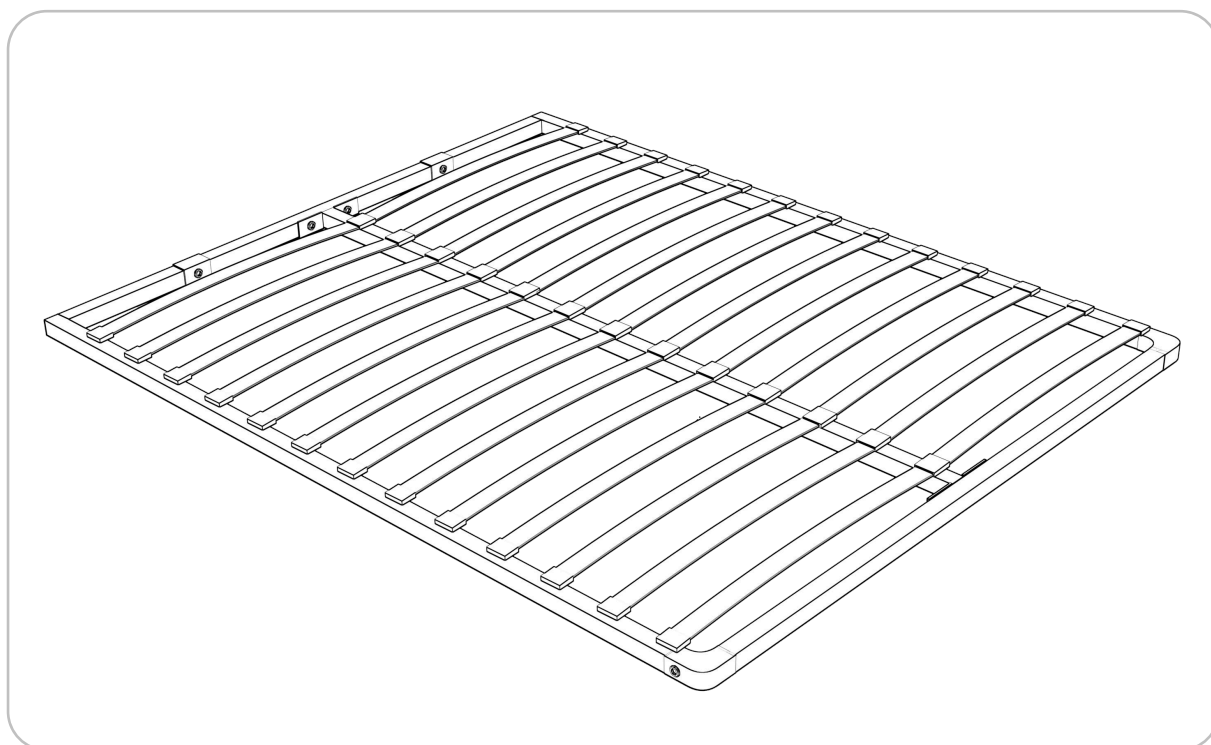
10

MITTO HOME

Krok 9

Sestavte rošt (11) podle přiloženého rozšířeného návodu k montáži roštu.

Upozornění: Návod k montáži vybraného modelu se nachází v balení společně s roštem.



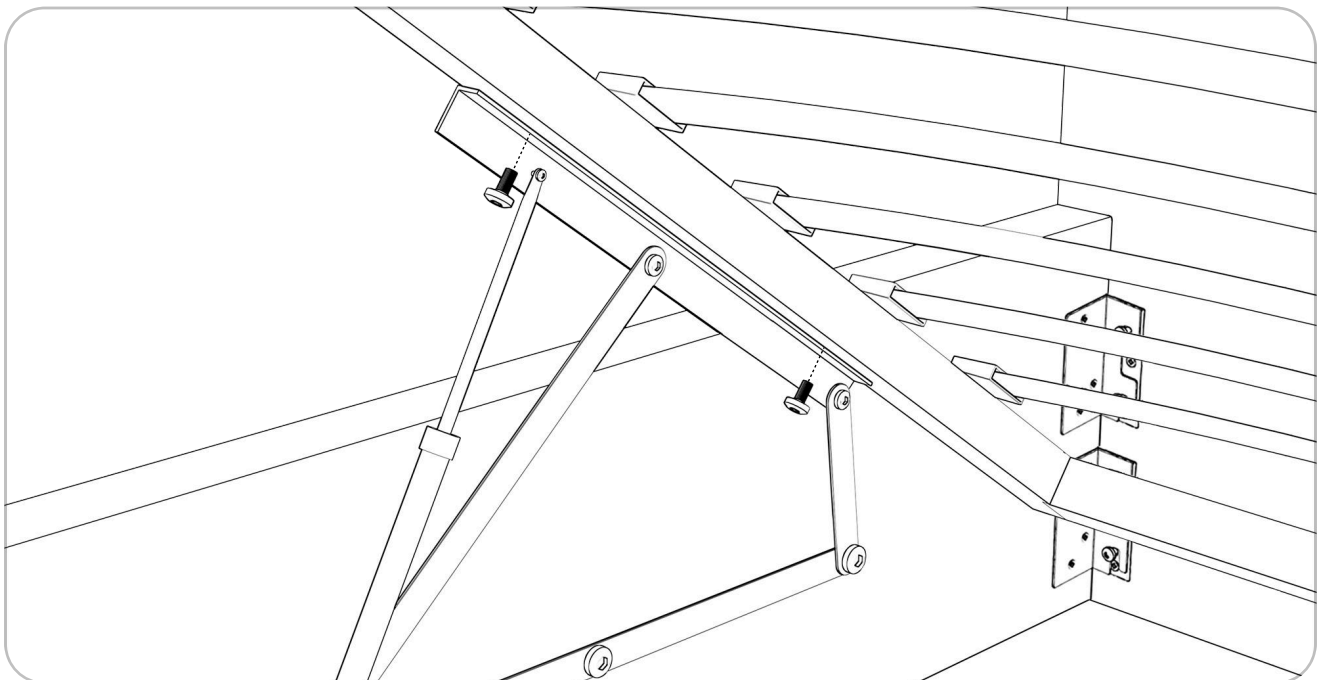
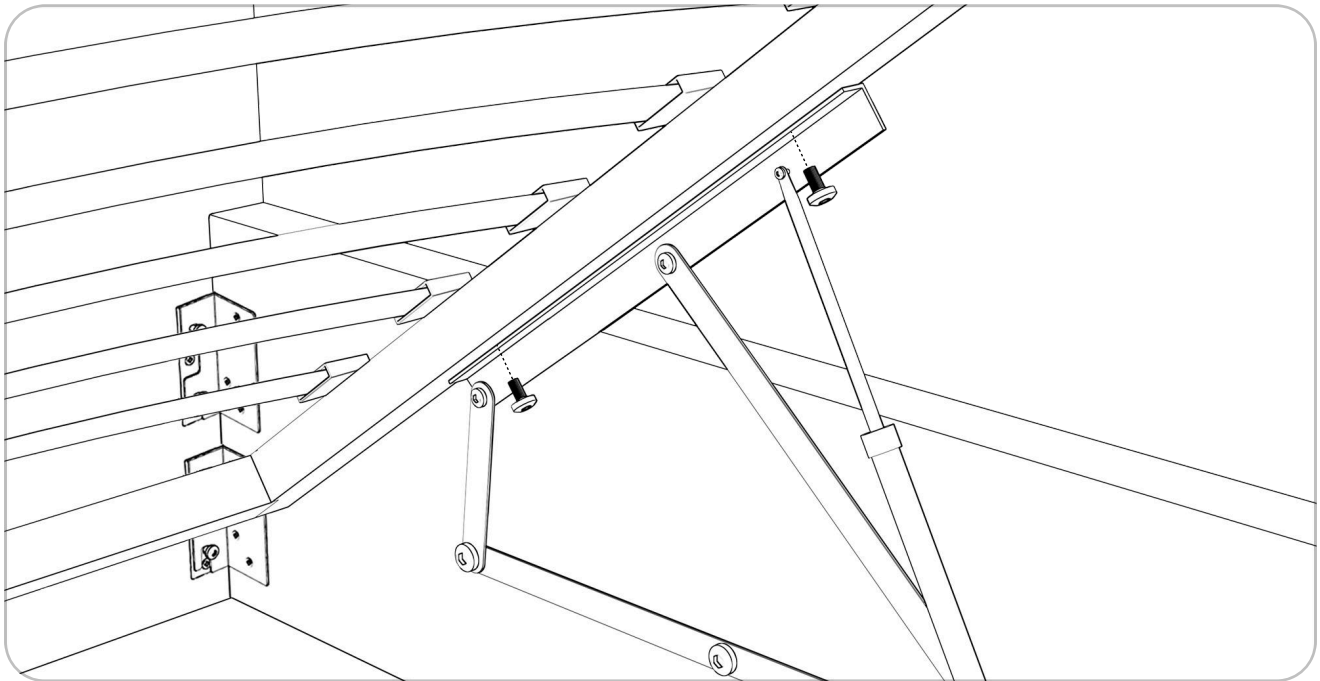
Produkt

Postel Kloo s úložným prostorem na ložní prádlo

MITTO HOME

Krok 10

Spojte rošt (11) s rameny roštu pomocí zbývajících čtyř přiložených šroubů (2). Šrouby dotáhněte úplně. K tomu použijte imbusový klíč nebo akušroubovák s vhodným nástavcem.



Produkt

Postel Kloo s úložným prostorem na ložní prádlo

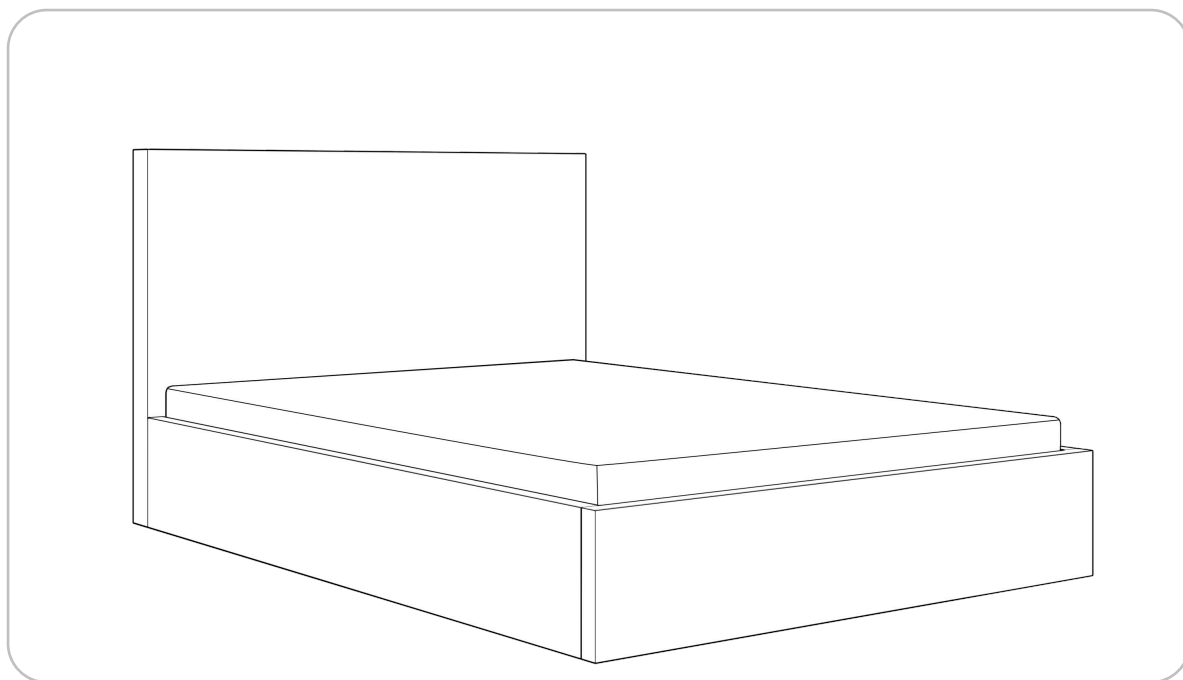
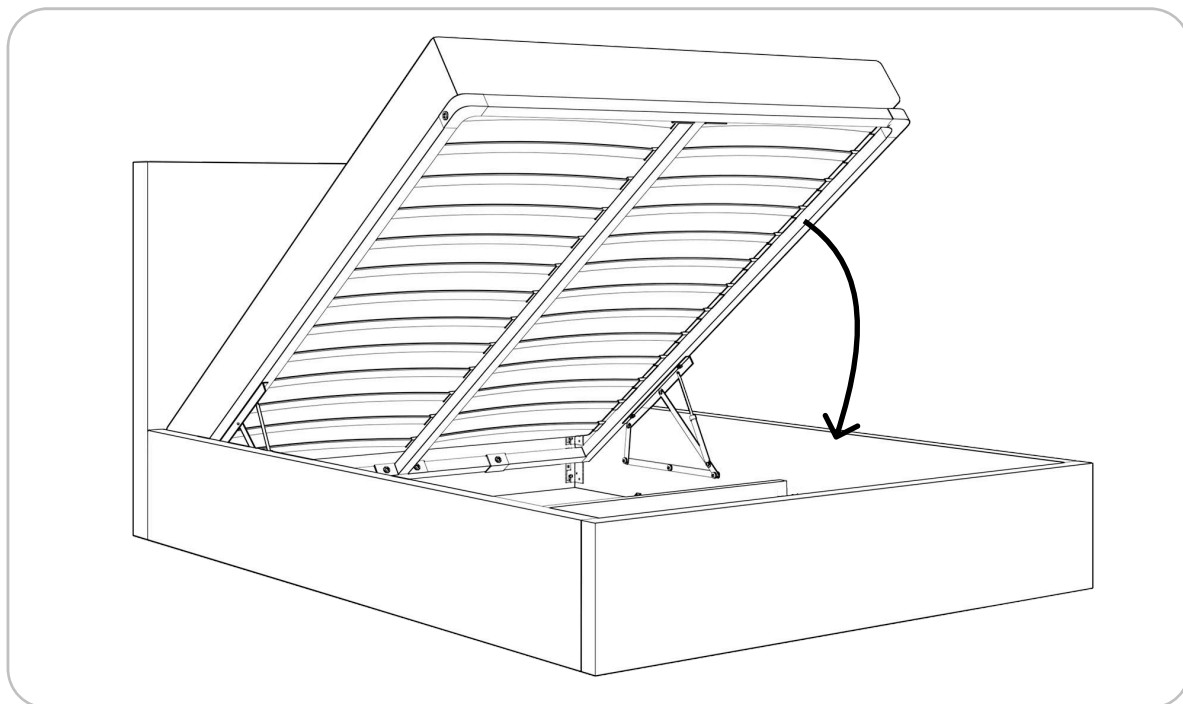
12

MITTO HOME

Krok 11

Položte matraci na rošt (11), aby se zatížil. Poté rošt zavřete energickým tahem směrem dolů.

Upozornění: Na začátku používání vyžadují zvedací mechanismy roštu větší sílu.
Je to přirozené. Po několika pohybech se síla mechanismů ustálí.



Produkt

Postel Kloo s úložným prostorem na ložní prádlo

MITTO HOME

Hotovo

Pokud potřebujete pomoc, chtěli byste poradit nebo se během montáže objevily problémy, kontaktujte našeho specialistu.



455-450-130



biuro@mittohome.pl