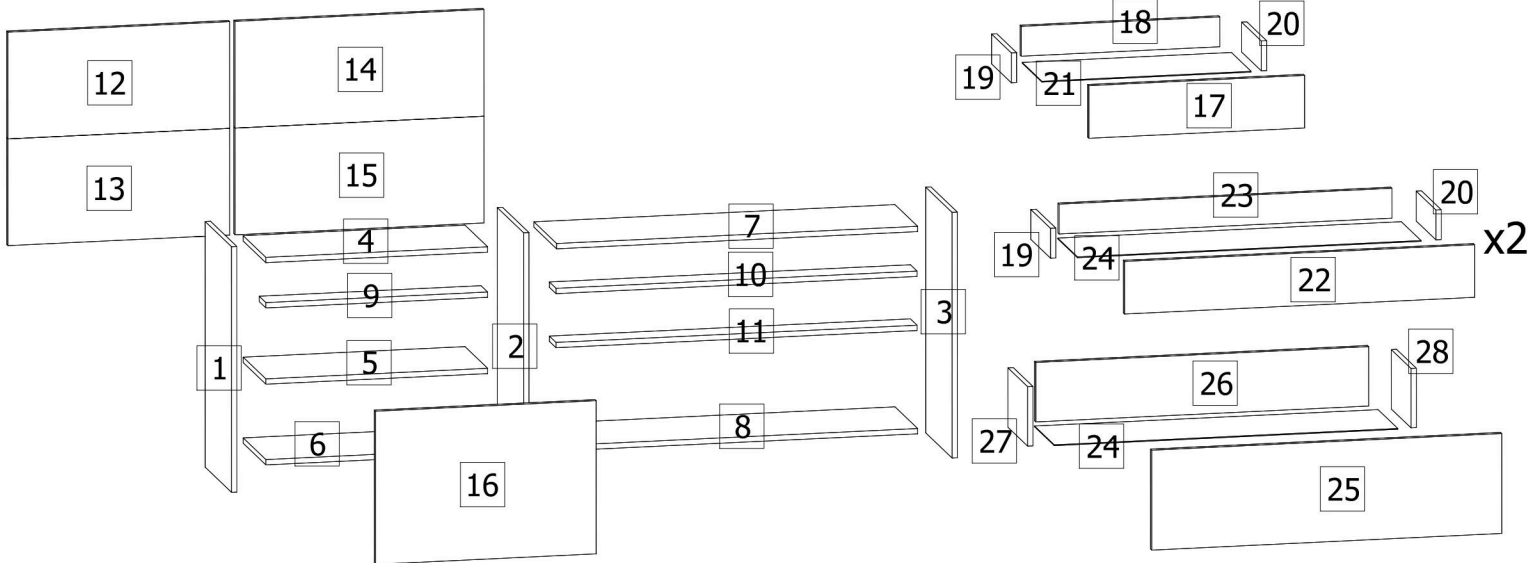
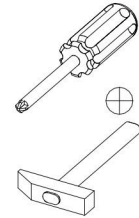
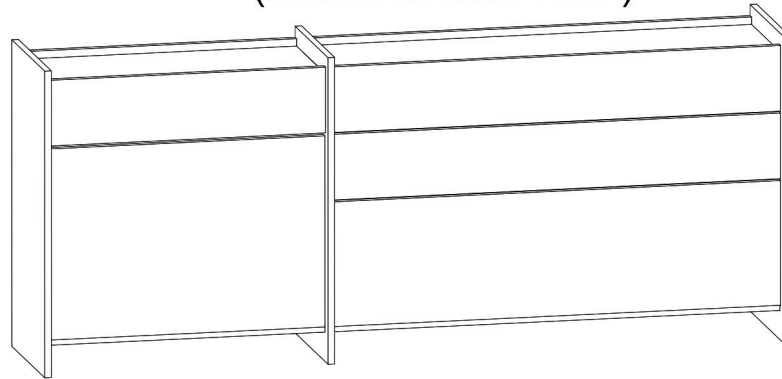


# CLEA KOMODA

## 200 4ZS 1D

(2000x401x831mm)



1	<b>x1</b>	831x401x18mm	2	<b>x1</b>	831x401x18mm	3	<b>x1</b>	831x401x18mm
4	<b>x1</b>	752x345x18mm	5	<b>x1</b>	752x345x18mm	6	<b>x1</b>	752x345x18mm
7	<b>x1</b>	1194x345x18mm	8	<b>x1</b>	1194x345x18mm	9	<b>x1</b>	752x101x18mm
10	<b>x1</b>	1194x101x18mm	11	<b>x1</b>	1194x101x18mm	12	<b>x1</b>	752x361x18mm
13	<b>x1</b>	752x361x18mm	14	<b>x1</b>	1194x361x18mm	15	<b>x1</b>	1194x361x18mm
16	<b>x1</b>	748x518x18mm	17	<b>x1</b>	748x178x18mm	18	<b>x1</b>	690x101x18mm
19	<b>x3</b>	300x101x18mm	20	<b>x3</b>	300x101x18mm	21	<b>x1</b>	726x308x18mm
22	<b>x1</b>	1190x178x18mm	23	<b>x1</b>	1132x101x18mm	24	<b>x2</b>	1168x308x18mm
25	<b>x1</b>	1190x338x18mm	26	<b>x1</b>	1132x101x18mm	27	<b>x1</b>	300x201x18mm
28	<b>x1</b>	300x201x18mm						

## Instrukcja Obsługi Produktu

### Wprowadzenie

1. Zapoznaj się z poniższymi informacjami, aby korzystać z produktu w sposób prawidłowy, bezpieczny i zapewniający jego długotrwałą funkcjonalność. Dokładne zapoznanie się z instrukcją pozwoli uniknąć potencjalnych problemów wynikających z nieprawidłowego użytkownika i zapewni satysfakcję z produktu.
2. Przechowuj tę instrukcję i dołącz ją do produktu w przypadku zwrotu lub reklamacji. Instrukcja jest niezbędnym dokumentem, który ułatwia proces obsługi klienta oraz przyspiesza realizację zgłoszeń związanych z reklamacjami lub zwrotami.
3. W przypadku potrzeby dodatkowych informacji lub wsparcia, skontaktuj się z działem obsługi klienta. Nasz zespół jest dostępny, aby pomóc w rozwiązaniu wszelkich wątpliwości dotyczących produktu oraz udzielić wskazówek związanych z jego użytkowaniem.

W razie potrzeby skontaktuj się z nami w celu uzyskania dalszych wyjaśnień lub pomocy. Oferujemy kompleksowe wsparcie, aby zapewnić jak najlepsze doświadczenie związane z naszymi produktami.

### Zasady Eksploatacji i Bezpieczeństwa

#### Przeznaczenie:

Produkt należy użytkować zgodnie z jego przeznaczeniem oraz konstrukcją, dbając o jego właściwy stan techniczny.

Przeznaczony wyłącznie do użytku wewnętrznego.

#### Montaż:

Produkt należy montować zgodnie z załączoną instrukcją.

W przypadku braku instrukcji, prosimy o kontakt z producentem i wstrzymanie montażu.

Przed rozpoczęciem montażu sprawdź kompletność elementów; w razie braków skontaktuj się z działem obsługi klienta.

#### Zasady Bezpieczeństwa:

Nie stawaj ani nie siadaj na meblach, chyba że ich konstrukcja to przewiduje.

Podczas montażu używaj rękawic ochronnych, aby uniknąć skaleczeń.

Przełóż meble wyłącznie za stabilne elementy konstrukcyjne, unikając ciągnięcia ich po podłodze.

#### Prawidłowe Ustawienie:

Meble należy ustawiać na solidnych, wypoziomowanych powierzchniach.

Zachowaj odstęp minimum 1 metra od czynnych źródeł ciepła.

#### Stabilność:

Otwieraj drzwi i szuflady pojedynczo, aby zapobiec przewróceniu mebla.

W celu zapewnienia bezpieczeństwa zamocuj mebel do ściany, używając odpowiednich elementów mocujących.

#### Warunki Pracy:

Meble powinny być używane w suchych, zamkniętych pomieszczeniach (wilgotność: 45–65%, temperatura: 12–27°C).

Chronić produkt przed kontaktem z wodą, promieniowaniem UV, wysokimi temperaturami i substancjami chemicznymi.

#### Pielęgnacja i Konserwacja

##### Ogólne Zasady Czyszczenia:

Do czyszczenia stosuj wyłącznie środki dedykowane dla danej powierzchni oraz miękką ściereczkę lub gąbkę.

Unikaj szorstkich materiałów oraz środków ścierających, które mogą uszkodzić powierzchnię.

##### Metody Czyszczenia:

Powierzchnie lakierowane i wykończone na wysoki połysk: czyść suchą, miękką tkaniną.

Powierzchnie matowe: odkurzaj przy użyciu miękkich szczotek i tkanin.

Powierzchnie laminowane: przetrzyj wilgotną ściereczką, a następnie dokładnie osusz.

Powierzchnie szklane: stosuj środki do czyszczenia szkła i miękkie tkaniny.

##### Usuwanie Plam:

Natychmiast usuń plamy od kawy, herbaty, alkoholu czy tłuszczu, używając łagodnego detergentu i ciepłej wody.

Po zakończeniu czyszczenia dokładnie osusz powierzchnię.

##### Konserwacja:

Regularnie stosuj środki konserwujące przeznaczone do danego rodzaju mebli.

Przestrzegaj zaleceń producenta środka konserwującego.

##### Zalecenia:

Chroń powierzchnie mebli przed bezpośrednim kontaktem z gorącymi, mokrymi lub chemicznymi substancjami.

Stosuj podkładki ochronne, aby uniknąć zarysowań i otarć.

##### Bezpieczeństwo Użytkownika przez Dzieci

Małe elementy trzymaj z dala od dzieci, aby zapobiec ryzyku zadławienia.

Nie pozwalaj dzieciom na użytkowanie mebli w sposób niezgodny z ich przeznaczeniem (np. wspinanie się).

W miarę możliwości zastosuj dodatkowe zabezpieczenia na ostre kandy mebli.

##### Informacja o Gwarancji

Nieprzestrzeganie zaleceń zawartych w niniejszej instrukcji może skutkować utratą gwarancji. W przypadku wątpliwości lub problemów prosimy o kontakt z producentem, dystrybutorem lub osobą odpowiedzialną w celu uzyskania pomocy.

## Bedienungsanleitung

### Einführung

Machen Sie sich mit den folgenden Informationen vertraut, um das Produkt korrekt, sicher und langfristig funktionsfähig zu nutzen. Eine sorgfältige Lektüre der Anleitung hilft, potenzielle Probleme durch unsachgemäße Nutzung zu vermeiden und sorgt für Zufriedenheit mit dem Produkt. Bewahren Sie diese Anleitung auf und legen Sie sie dem Produkt bei einer Rückgabe oder Reklamation bei. Die Anleitung ist ein notwendiges Dokument, das den Kundenservice erleichtert und die Bearbeitung von Reklamationen oder Rücksendungen beschleunigt. Für zusätzliche Informationen oder Unterstützung wenden Sie sich bitte an den Kundenservice. Unser Team steht Ihnen zur Verfügung, um eventuelle Unklarheiten zu klären und Hinweise zur Nutzung des Produkts zu geben.

### Nutzungs- und Sicherheitsrichtlinien

#### Verwendung:

Verwenden Sie das Produkt nur entsprechend seiner vorgesehenen Funktion und Konstruktion und achten Sie auf seinen ordnungsgemäßen technischen Zustand.

Nur für die Nutzung in Innenräumen vorgesehen.

#### Montage:

Das Produkt muss gemäß der beiliegenden Anleitung montiert werden.

Falls die Anleitung fehlt, kontaktieren Sie den Hersteller und unterbrechen Sie die Montage.

Überprüfen Sie vor der Montage die Vollständigkeit aller Teile. Wenden Sie sich bei fehlenden Teilen an den Kundenservice.

#### Sicherheitsrichtlinien:

Stellen oder setzen Sie sich nicht auf Möbel, es sei denn, deren Konstruktion erlaubt dies ausdrücklich.

Tragen Sie bei der Montage Schutzhandschuhe, um Schnittverletzungen zu vermeiden.

Transportieren Sie Möbel nur an stabilen Konstruktionsteilen und ziehen Sie diese nicht über den Boden.

#### Richtige Platzierung:

Stellen Sie Möbel auf einer stabilen, ebenen Fläche auf.

Halten Sie einen Abstand von mindestens 1 Meter zu aktiven Wärmequellen ein.

#### Stabilität:

Öffnen Sie Türen und Schubladen nacheinander, um ein Umkippen des Möbels zu vermeiden.

Sichern Sie Möbel zur Sicherheit an der Wand mit geeigneten Befestigungselementen.

#### Betriebsbedingungen:

Verwenden Sie Möbel in trockenen, geschlossenen Räumen (Luftfeuchtigkeit: 45–65 %, Temperatur: 12–27 °C).

Schützen Sie das Produkt vor Kontakt mit Wasser, UV-Strahlung, hohen Temperaturen und chemischen Substanzen.

#### Pflege und Wartung

##### Allgemeine Reinigungsrichtlinien:

Verwenden Sie zur Reinigung nur für die jeweilige Oberfläche geeignete Reinigungsmittel sowie weiche Tücher oder Schwämme.

Vermeiden Sie raue Materialien und scheuernde Mittel, die die Oberfläche beschädigen können.

##### Reinigungsmethoden:

Lackierte und hochglanzpolierte Oberflächen: Mit einem trockenen, weichen Tuch reinigen.

Matte Oberflächen: Mit einer weichen Bürste oder einem Tuch abstauben.

Laminierte Oberflächen: Mit einem feuchten Tuch abwischen und anschließend gut trocknen.

Glasflächen: Glasreiniger und weiche Tücher verwenden.

##### Fleckenentfernung:

Entfernen Sie Flecken von Kaffee, Tee, Alkohol oder Fett sofort mit einem milden Reinigungsmittel und warmem Wasser.

Trocknen Sie die Oberfläche nach der Reinigung gründlich ab.

#### Wartung:

Verwenden Sie regelmäßig Pflegeprodukte, die für die jeweilige Möbelart geeignet sind.

Beachten Sie die Empfehlungen des Herstellers des Pflegeprodukts.

#### Empfehlungen:

Schützen Sie Möbeloberflächen vor direktem Kontakt mit heißen, feuchten oder chemischen Substanzen.

Verwenden Sie Schutzunterlagen, um Kratzer und Abrieb zu vermeiden.

#### Sicherheit bei der Nutzung durch Kinder

Bewahren Sie kleine Teile außerhalb der Reichweite von Kindern auf, um das Risiko des Verschluckens zu vermeiden.

Lassen Sie Kinder Möbel nicht zweckentfremdet nutzen (z. B. Klettern).

Wenn möglich, sichern Sie scharfe Kanten der Möbel mit zusätzlichen Schutzmaßnahmen.

#### Garantieinformationen

Die Nichtbeachtung der in dieser Anleitung enthaltenen Empfehlungen kann zum Verlust der Garantie führen. Bei Fragen oder Problemen wenden Sie sich bitte an den Hersteller, den Vertriebspartner oder die zuständige Person, um Unterstützung zu erhalten.

## Návod k obsluze produktu

### Úvod

1. Seznamte se s následujícími informacemi, abyste produkt používali správně, bezpečně a způsobem, který zajistí jeho dlouhodobou funkčnost. Důkladné seznámení s návodem pomůže předéjit potenciálním problémům vyplývajícím z nesprávného používání a zajistí spokojenost s produktem.

2. Uschovejte tento návod a přiložte jej k produktu v případě vrácení nebo reklamace. Návod je nezbytným dokumentem, který usnadňuje zákaznický servis a urychluje vyřízení reklamaci nebo vrácení zboží.

3. V případě potřeby dalších informací nebo podpory kontaktujte oddělení zákaznického servisu. Náš tým je vám k dispozici, aby pomohl vyřešit veškeré nejasnosti týkající se produktu a poskytl pokyny související s jeho používáním.

V případě potřeby nás kontaktujte za účelem získání dalších vysvětlení nebo pomoci. Nabízíme komplexní podporu, abychom zajistili co nejlepší zkušenost s našimi produkty.

### Zásady používání a bezpečnosti

#### Určení:

Produkt je nutné používat v souladu s jeho určením a konstrukcí a dbát na jeho správný technický stav.

Určeno výhradně pro vnitřní použití.

#### Montáž:

Produkt musí být montován v souladu s přiloženým návodem.

V případě nedostatku návodu kontaktujte výrobce a montáž přerušte.

Před zahájením montáže zkontrolujte kompletnost všech prvků; v případě chybějících částí kontaktujte oddělení zákaznického servisu.

#### Zásady bezpečnosti:

Na nábytku nestůjte ani nesedejte, pokud to jeho konstrukce neumožňuje.

Při montáži používejte ochranné rukavice, abyste předešli pořezání.

Nábytek přenášejte výhradně za stabilní konstrukční části a vyhněte se jeho tažení po podlaze.

#### Správné umístění:

Nábytek instalujte na pevných, vodorovných a vyrovnaných površích.

Dodržujte minimální odstup 1 metru od aktivních zdrojů tepla.

#### Stabilita:

Dveře a zásuvky otevírejte jednotlivě, aby nedošlo k převrácení nábytku.

Pro zajištění bezpečnosti připevňte nábytek ke stěně pomocí vhodných upevňovacích prvků.

#### Podmínky používání:

Nábytek používejte v suchých, uzavřených místnostech (vlhkost: 45–65 %, teplota: 12–27 °C).

Chraňte produkt před kontaktem s vodou, UV zářením, vysokými teplotami a chemickými látkami.

#### Péče a údržba

##### Obecné zásady čištění:

K čištění používejte pouze prostředky určené pro daný povrch a měkký hadřík nebo houbičku.

Vyhýbejte se drsným materiálům a abrazivním prostředkům, které mohou poškodit povrch.

##### Metody čištění:

Lakované povrchy a povrchy s vysokým leskem: čistěte nasucho měkkou tkaninou.

Matné povrchy: po vysátí použijte měkký kartáč a tkaninu.

Laminované povrchy: otřete vlhkým hadříkem a poté důkladně osušte.

Skleněné povrchy: používejte čisticí prostředky na sklo a měkké tkaniny.

##### Odstraňování skvrn:

Skvrny od kávy, čaje, alkoholu nebo tuku odstraňujte jemným detergentem a teplou vodou.

Po dokončení čištění povrch důkladně osušte.

##### Údržba:

Pravidelně používejte konzervační prostředky určené pro daný typ nábytku.

Dodržujte doporučení výrobce konzervačního prostředku.

##### Doporučení:

Chraňte povrchy nábytku před přímým kontaktem s horkými, mokřými nebo chemickými látkami.

Používejte ochranné podložky, abyste zabránili poškrábání a oděru.

##### Bezpečné používání dětmi:

Malé prvky uchovávejte mimo dosah dětí, aby nedošlo k riziku udušení.

Nedovolte dětem používat nábytek způsobem, který není v souladu s jeho určením (např. lezení na něj).

Je-li to možné, použijte dodatečnou ochranu ostrých hran nábytku.

##### Informace o záruce:

Nedodržování doporučení uvedených v tomto návodu může vést ke ztrátě záruky. V případě pochybností nebo problémů kontaktujte výrobce, distributora nebo odpovědnou osobu za účelem získání pomoci.



24x

K1



59x

M1



48x

T1



51x

W3



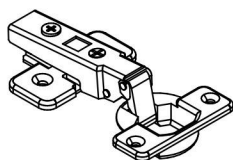
5x

K2



9x

T2



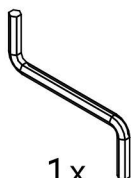
2x

Z



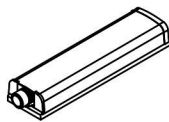
20x

T



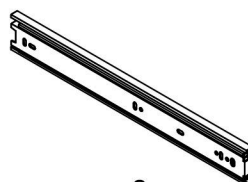
1x

Q7



5x

A1



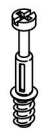
8x

P



101x

G



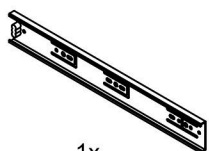
11x

T1



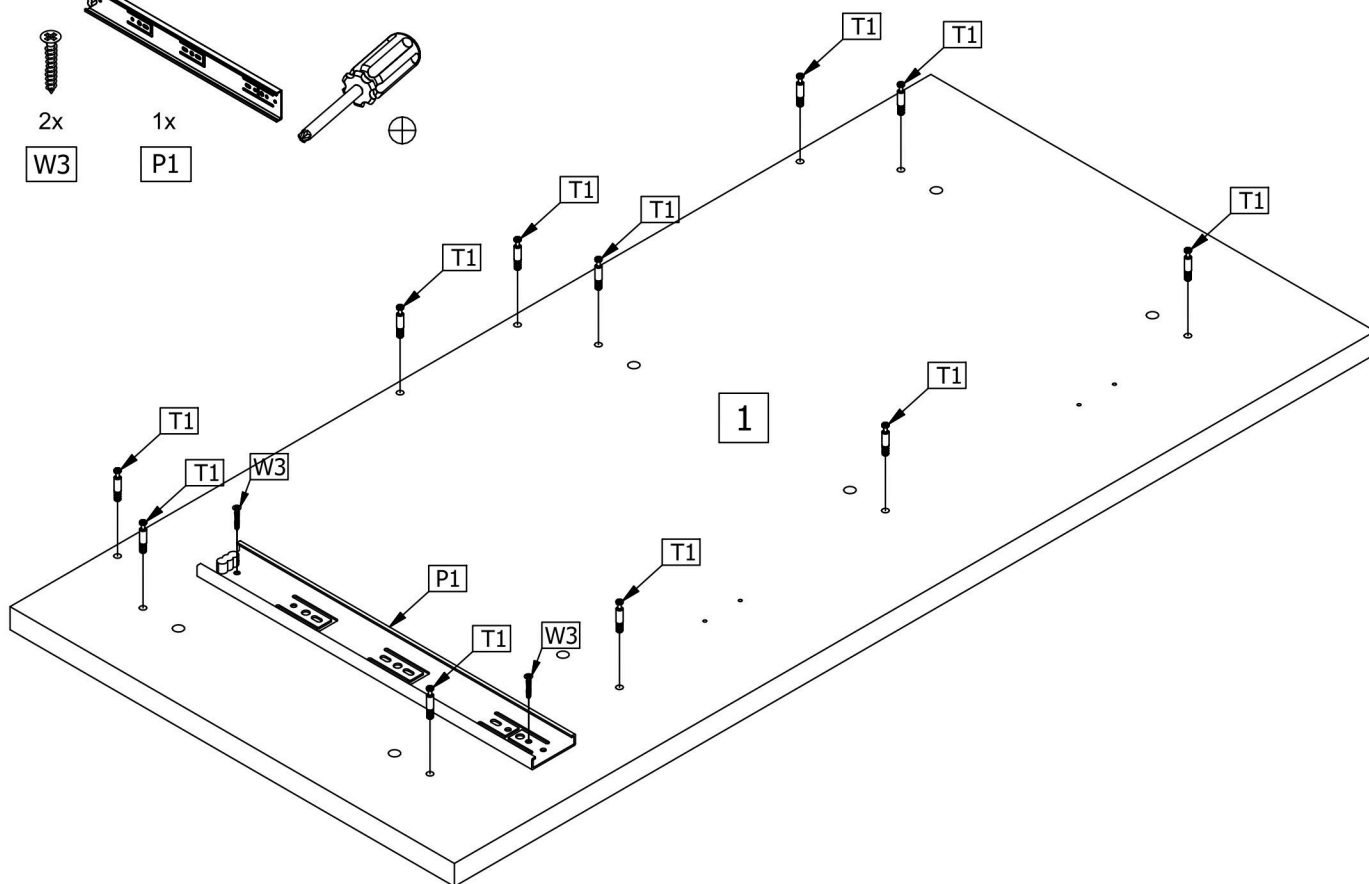
2x

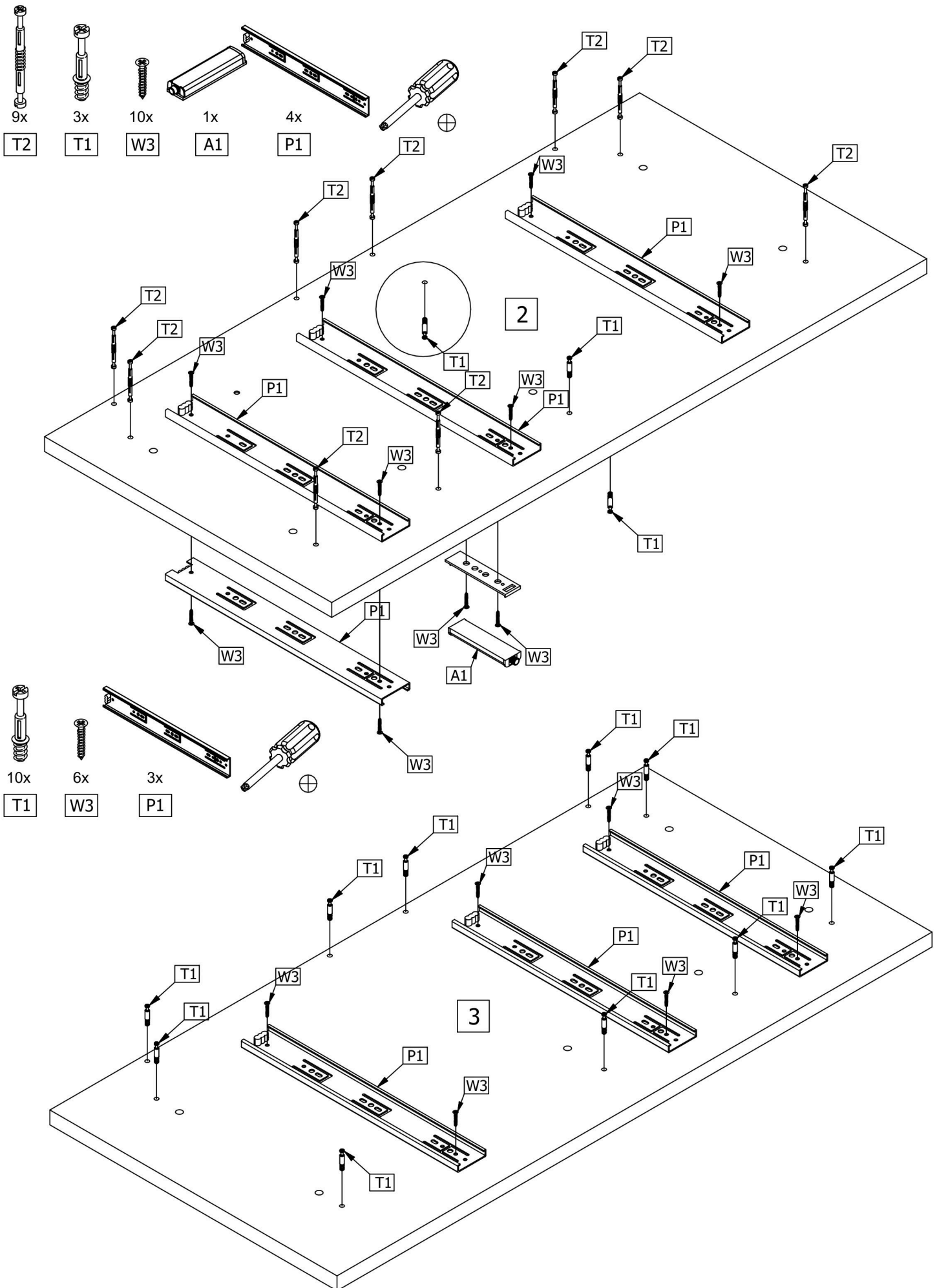
W3

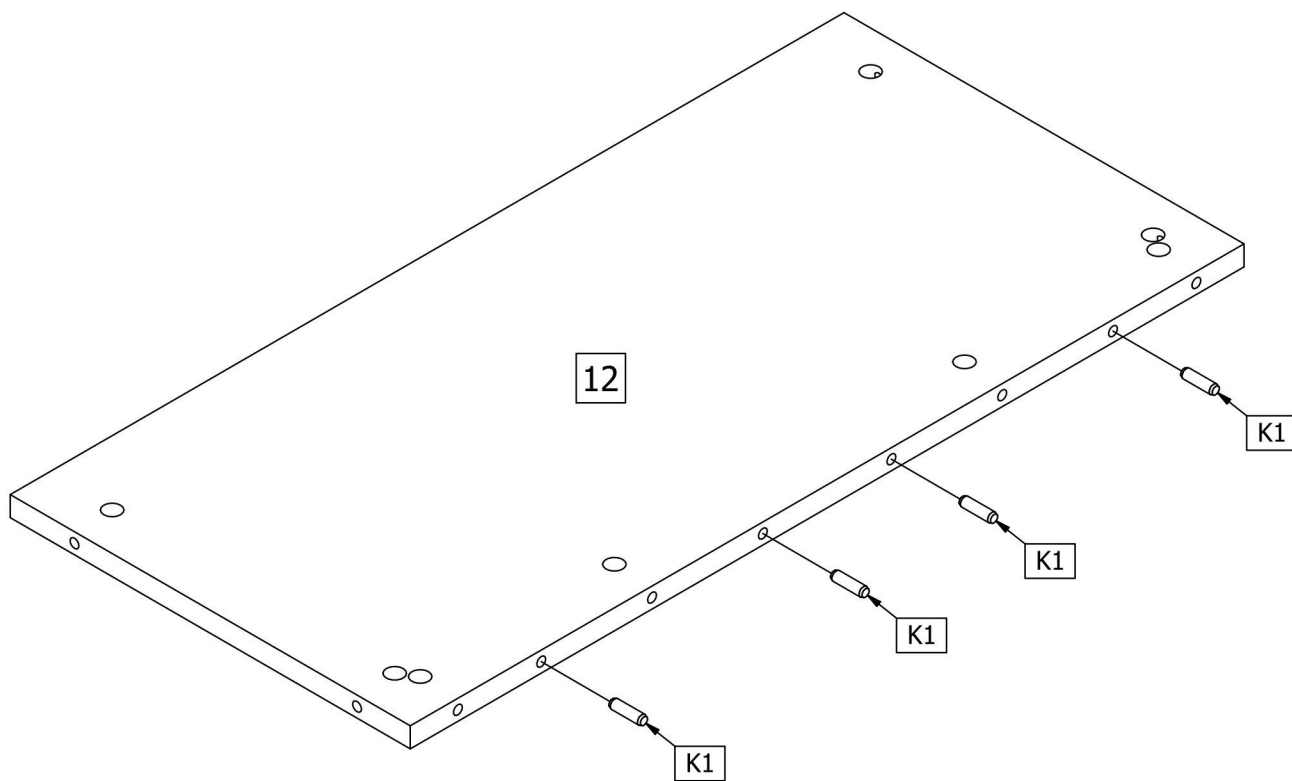
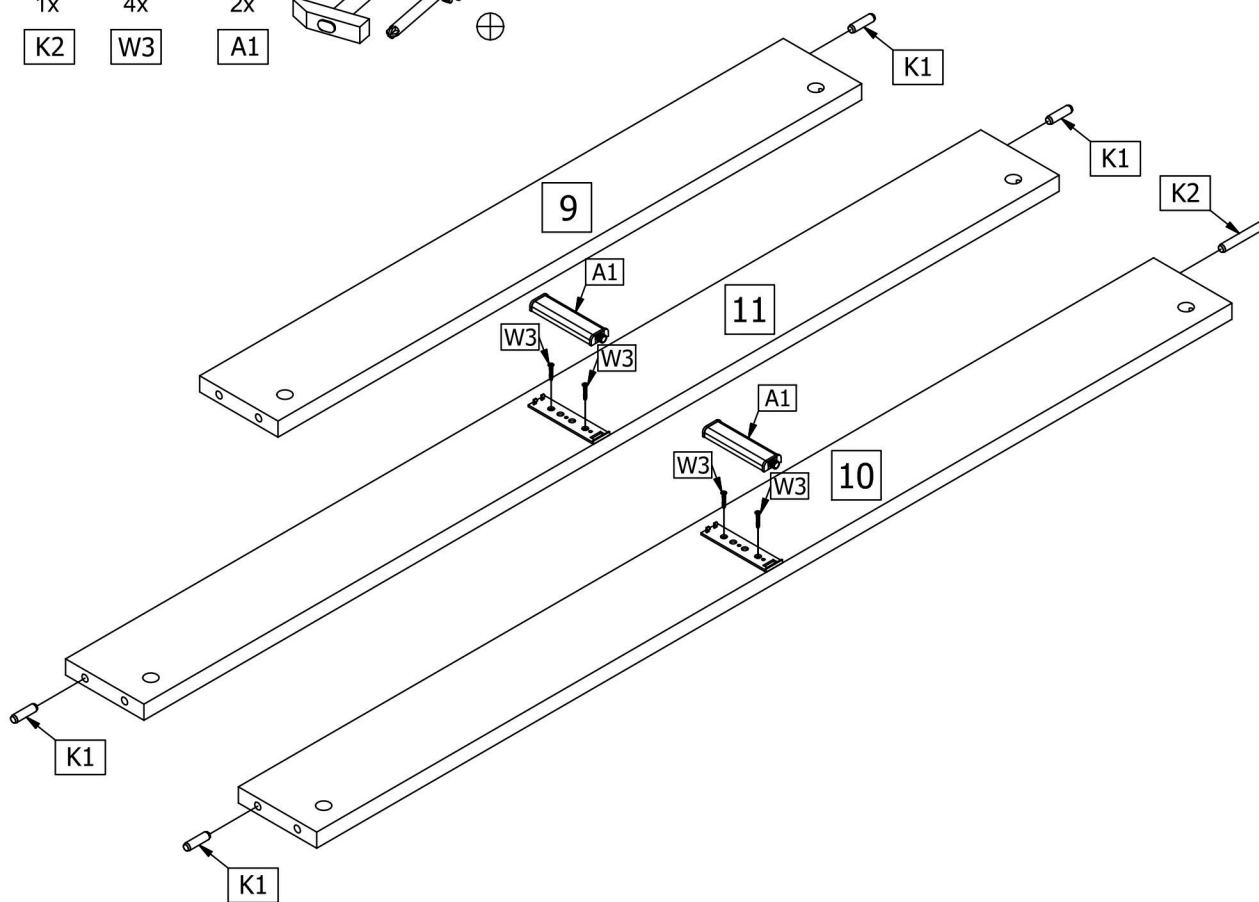
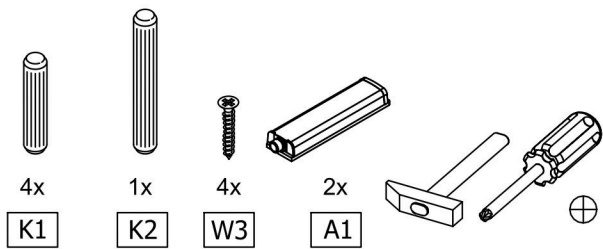


1x

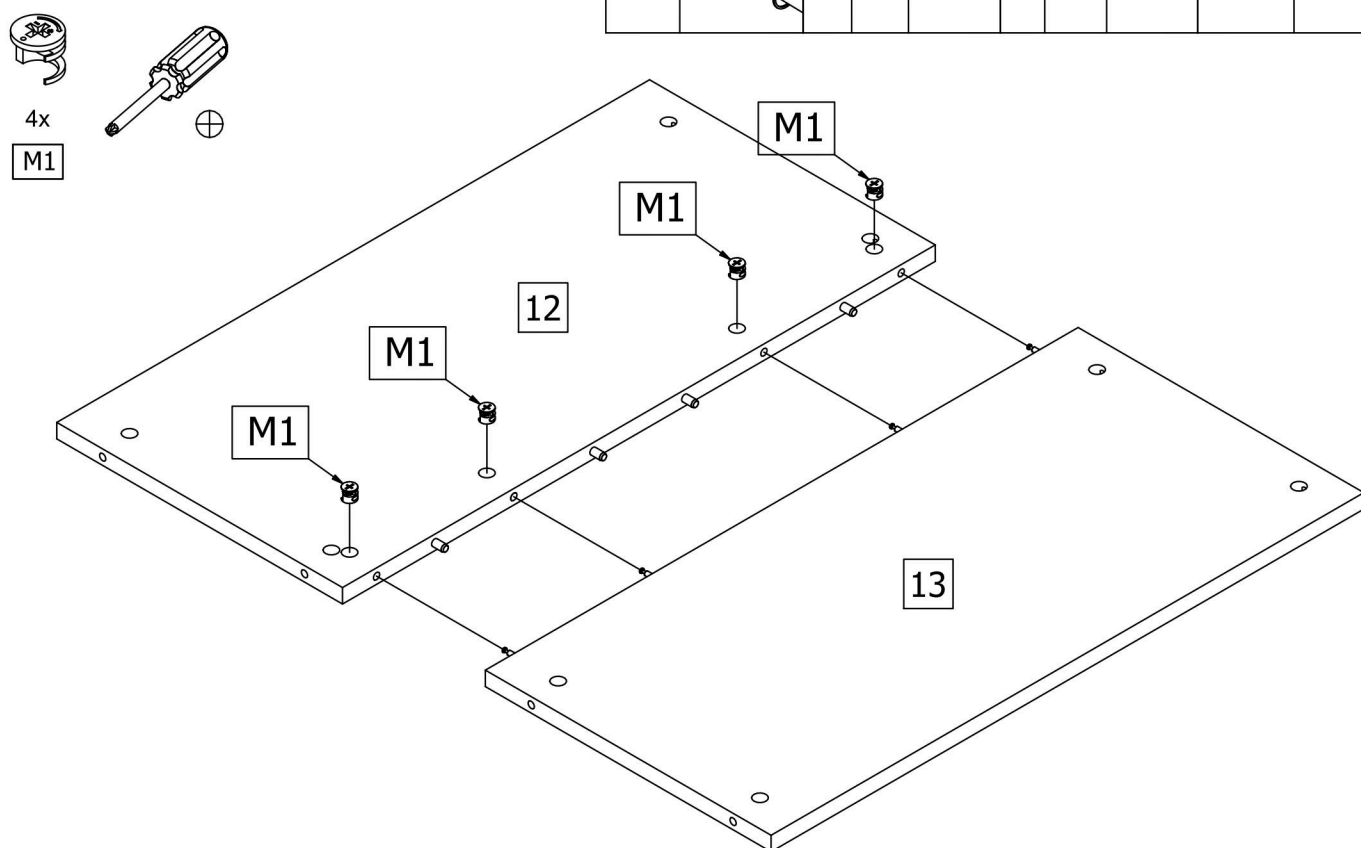
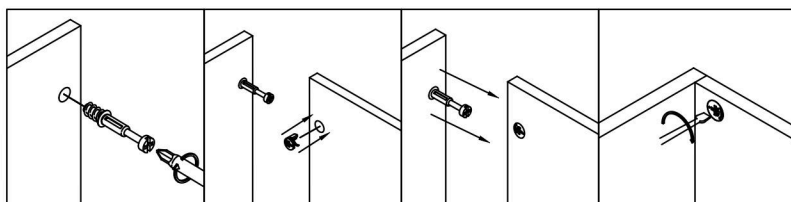
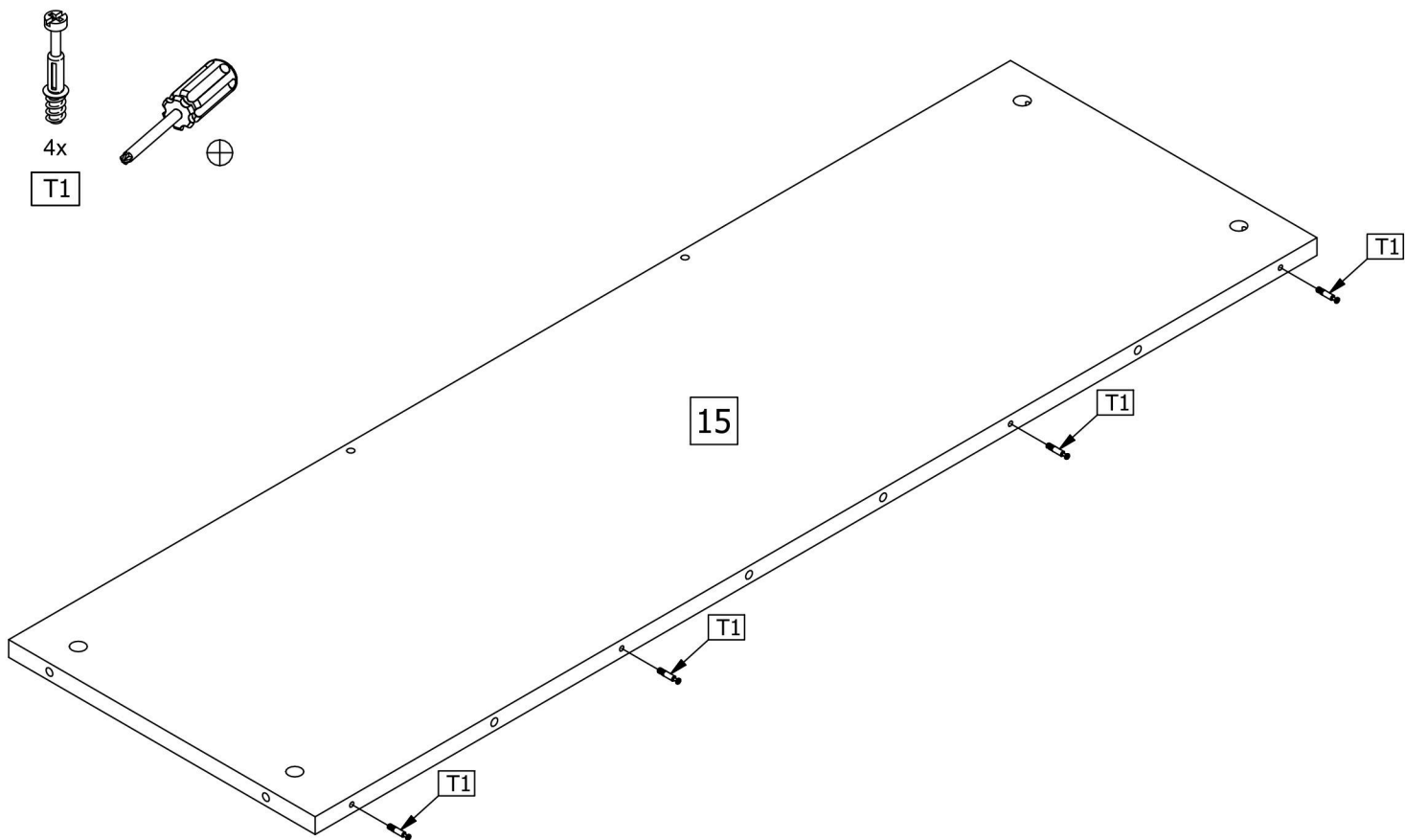
P1

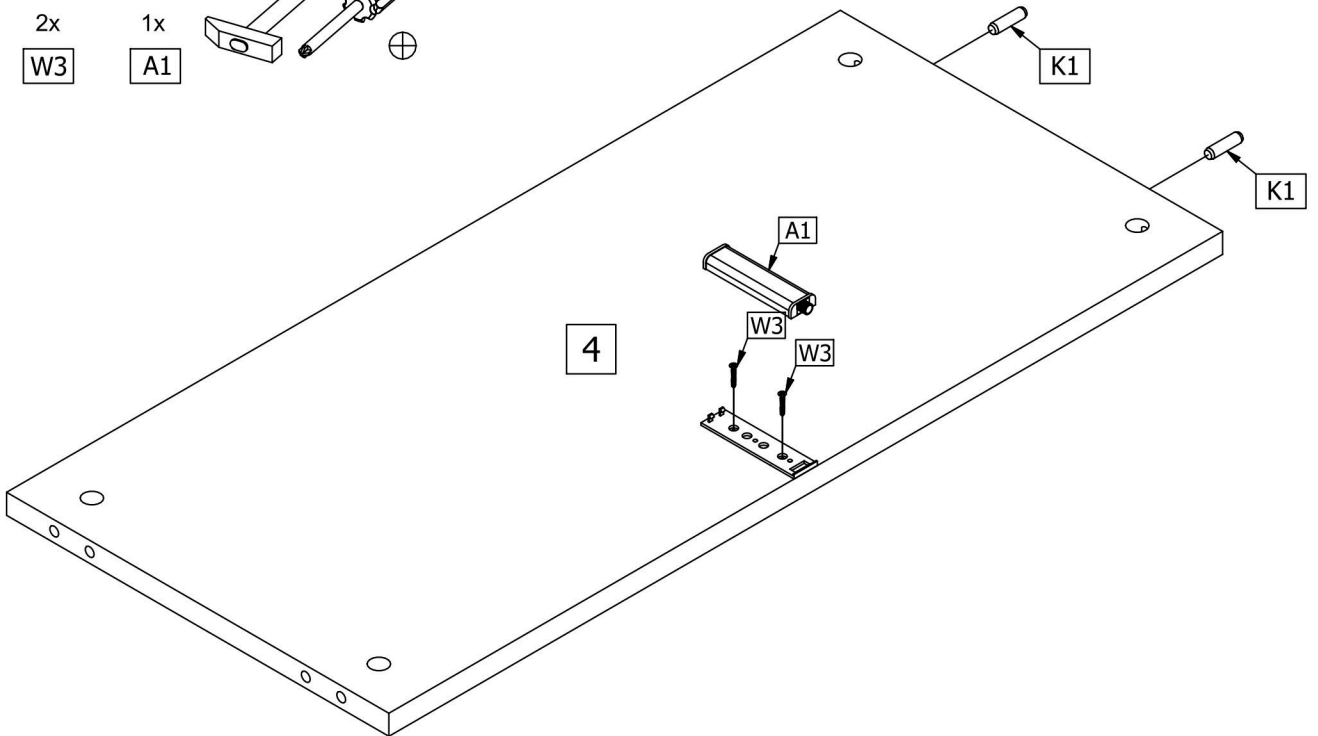
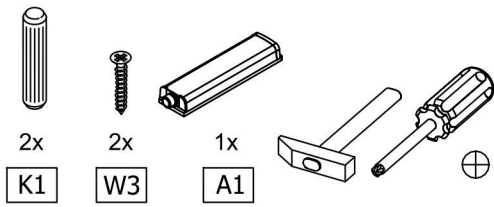
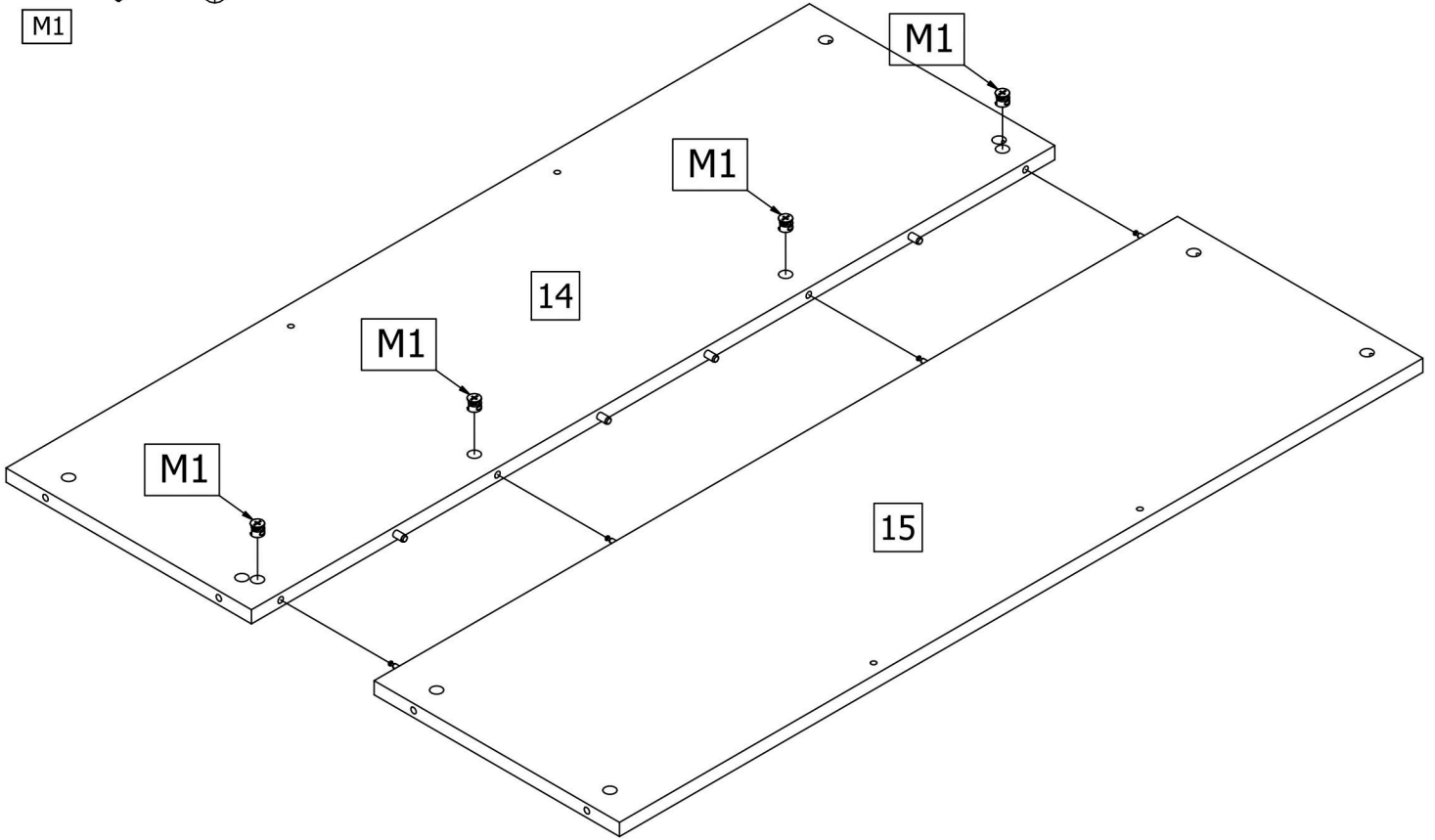
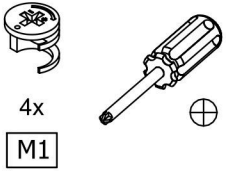


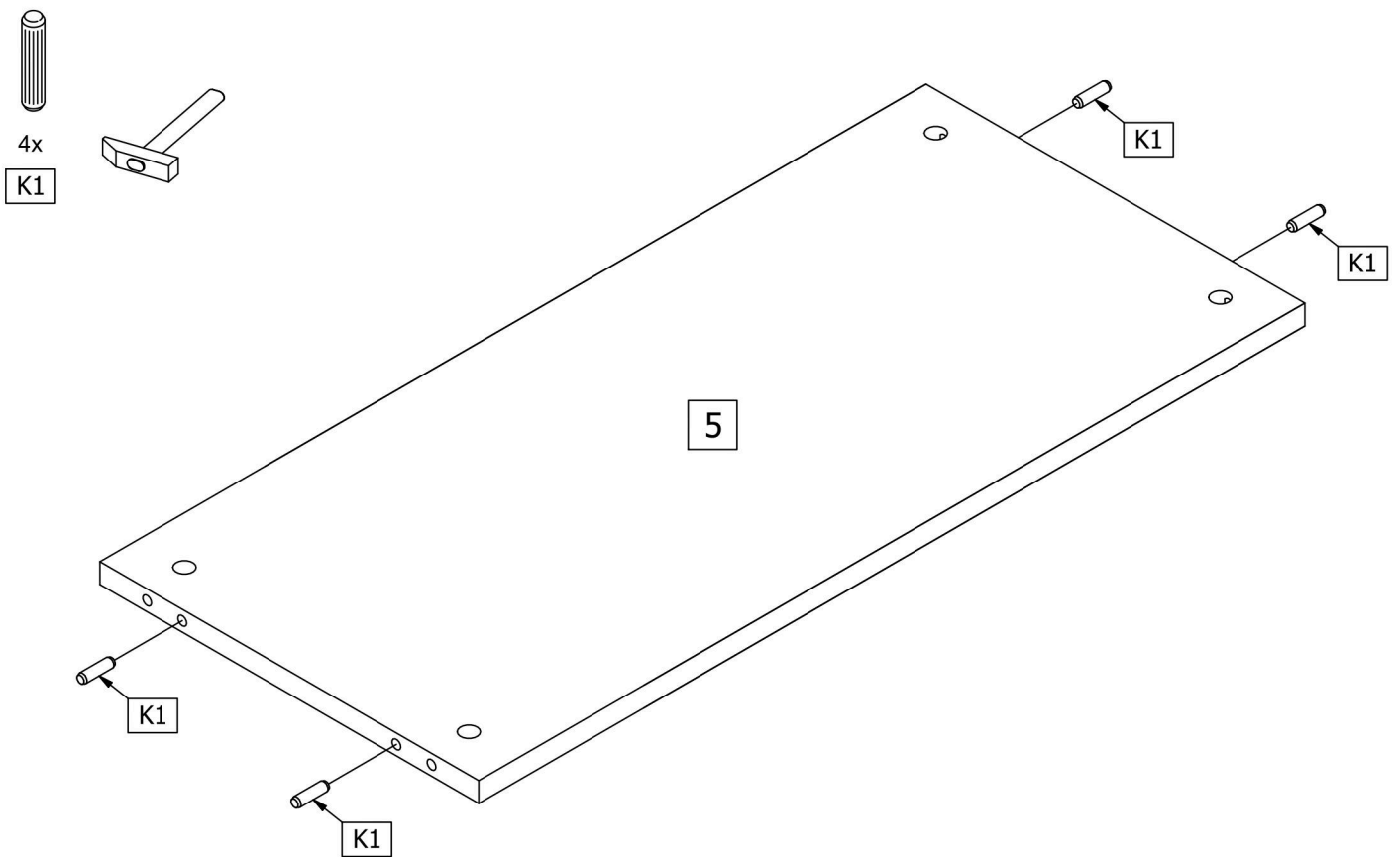
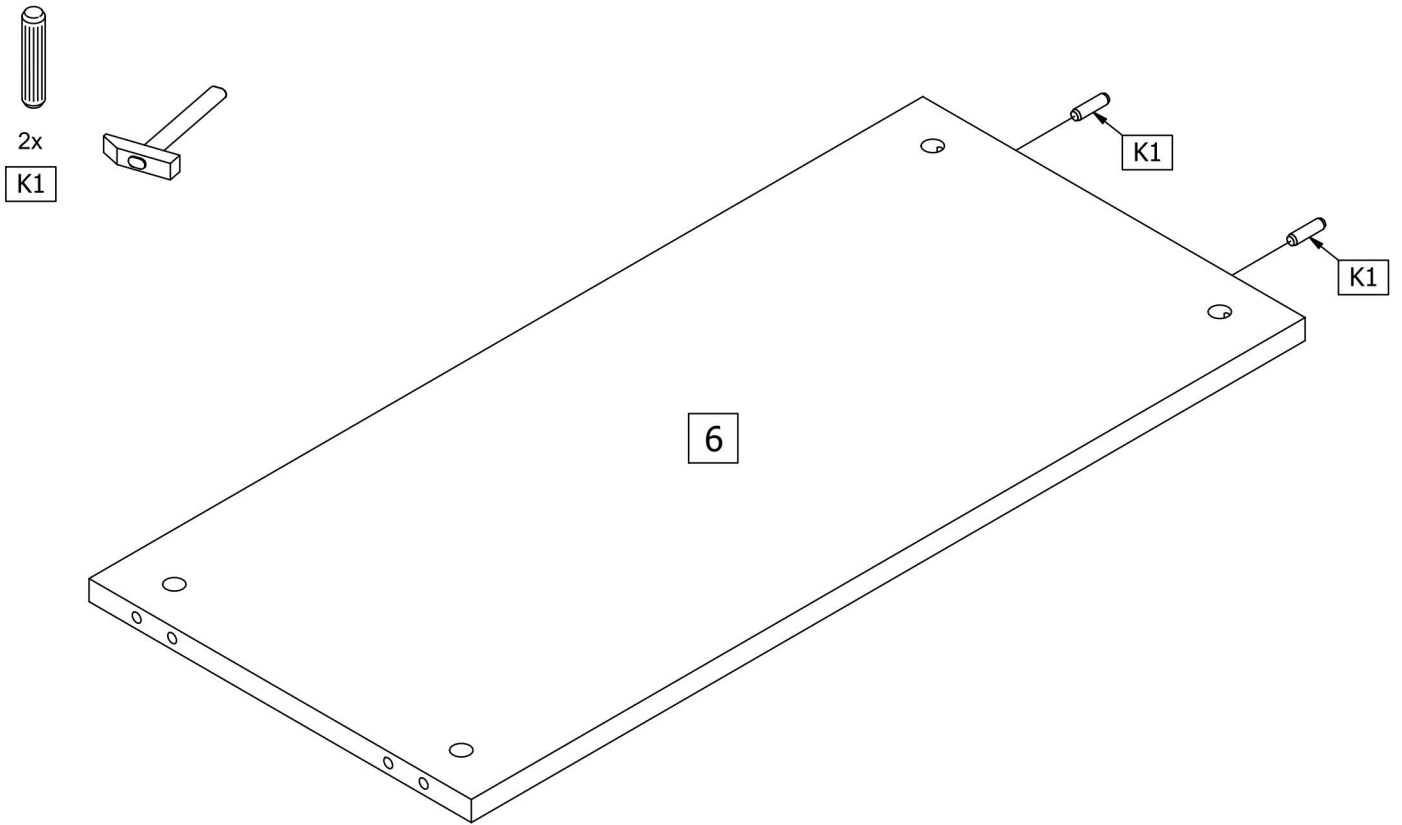


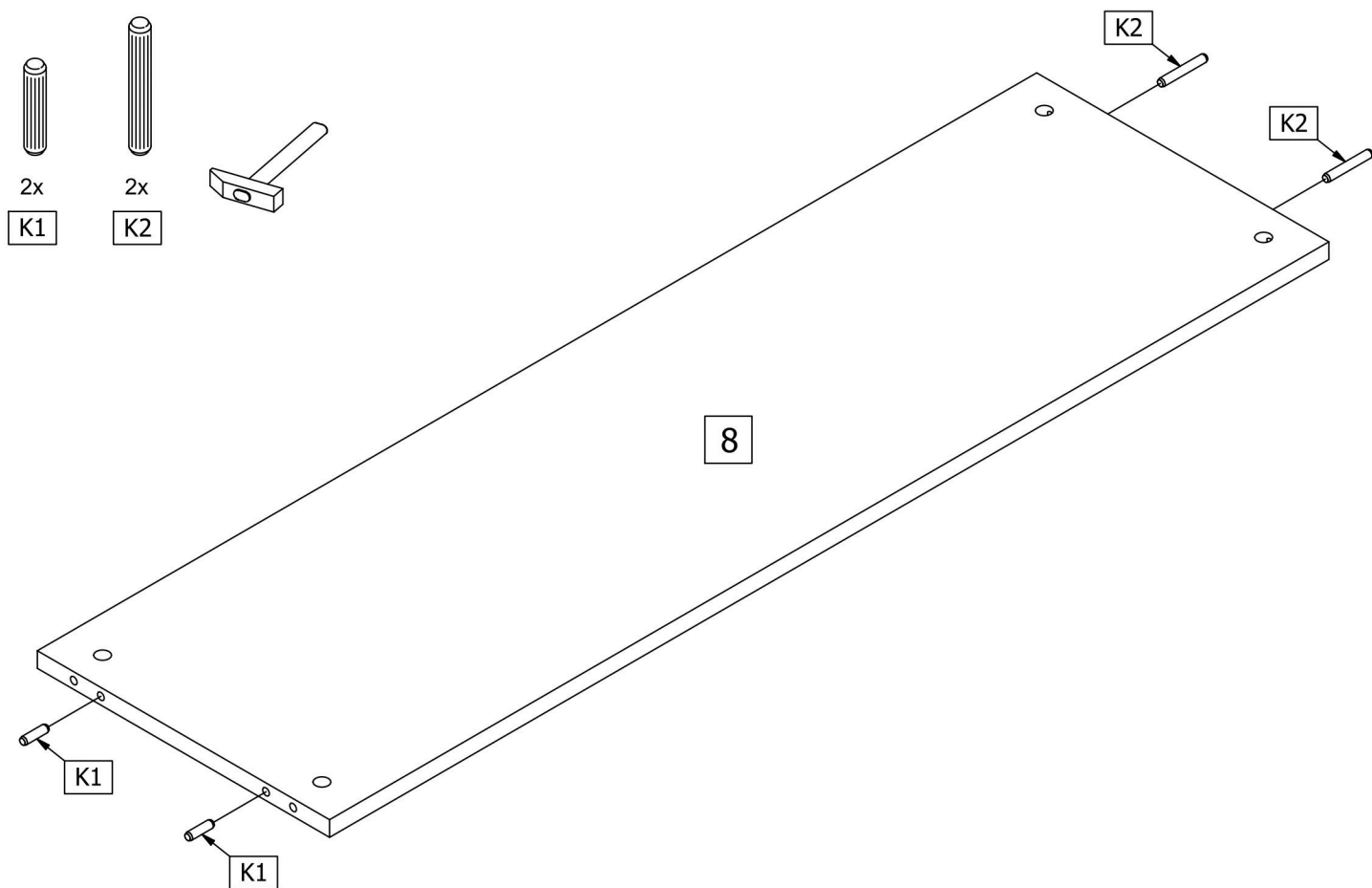
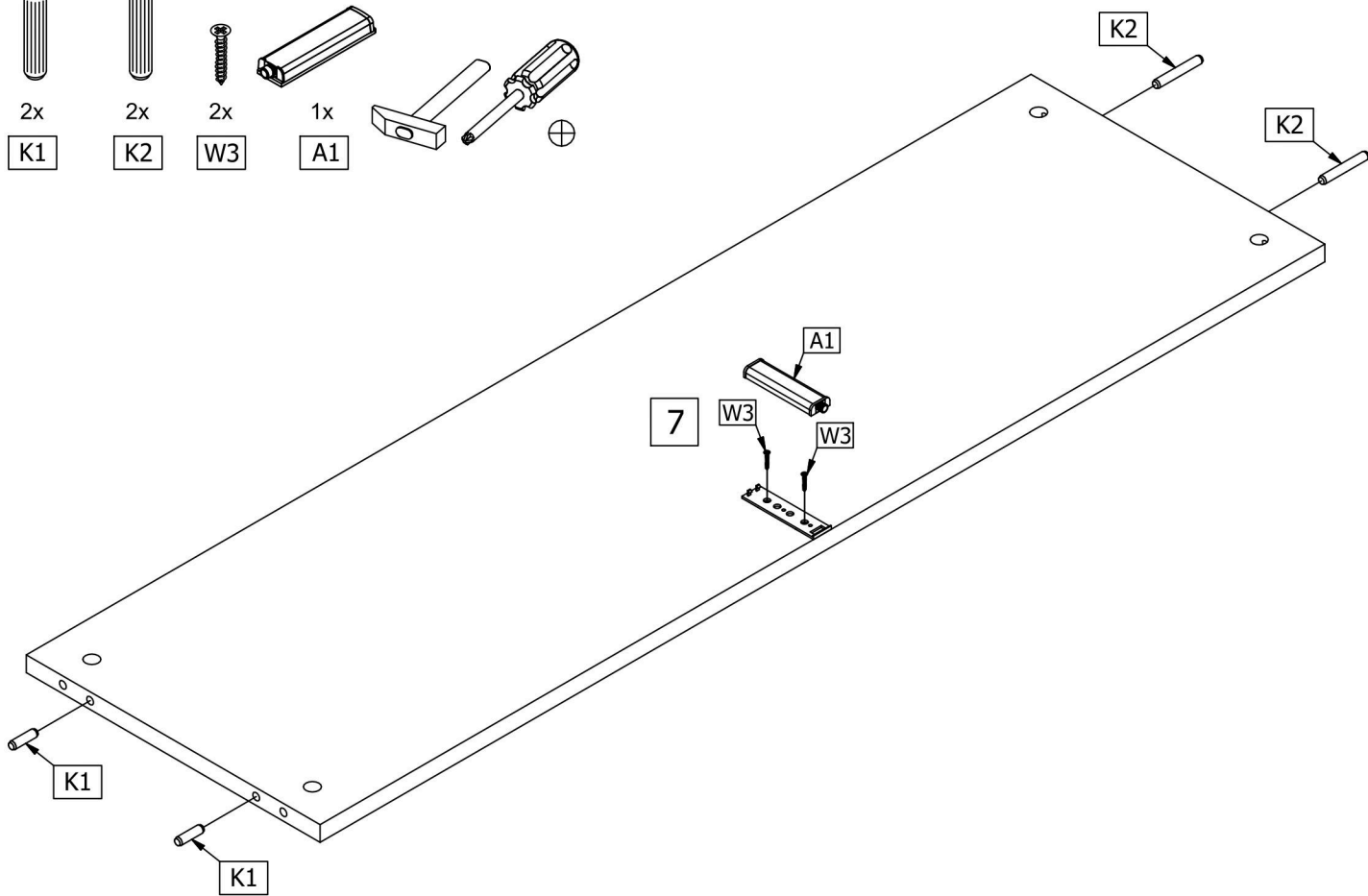
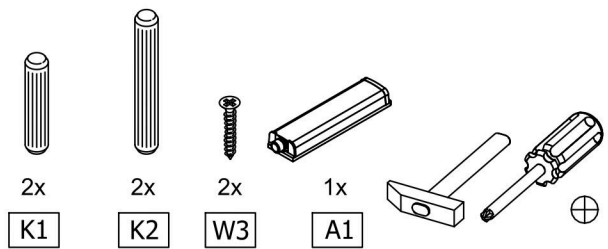


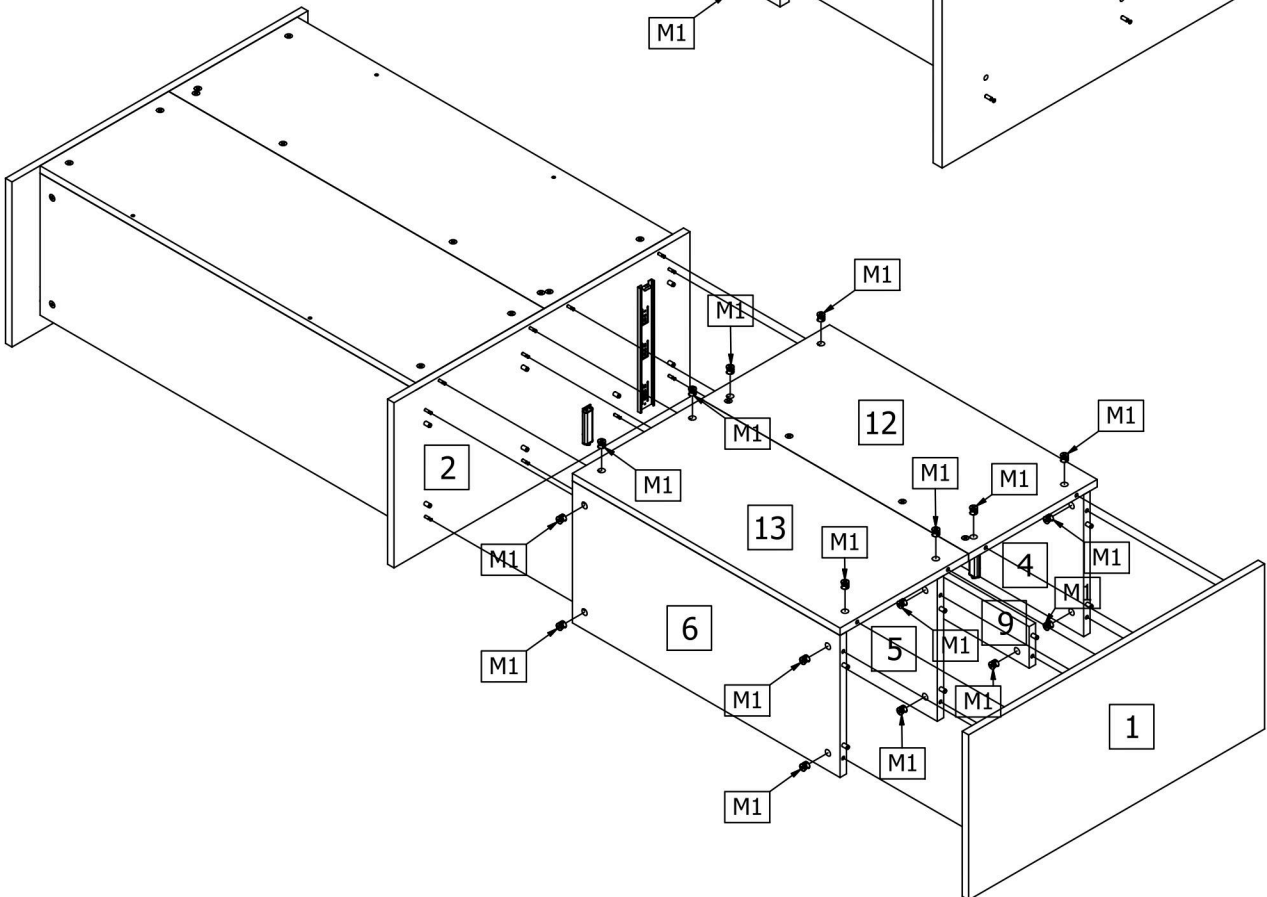
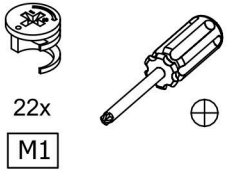
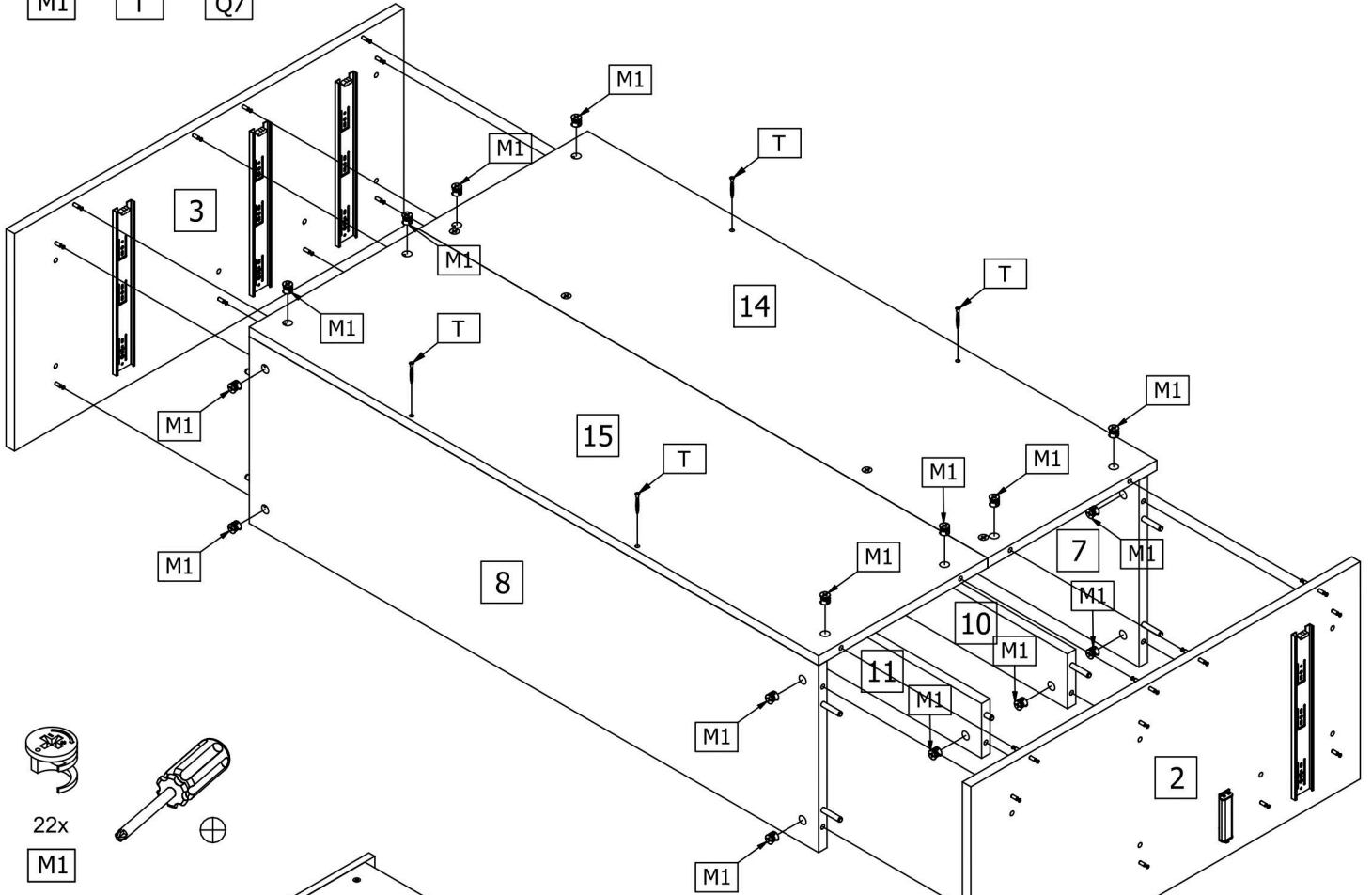
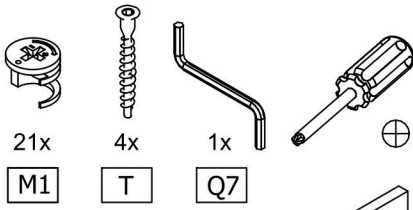


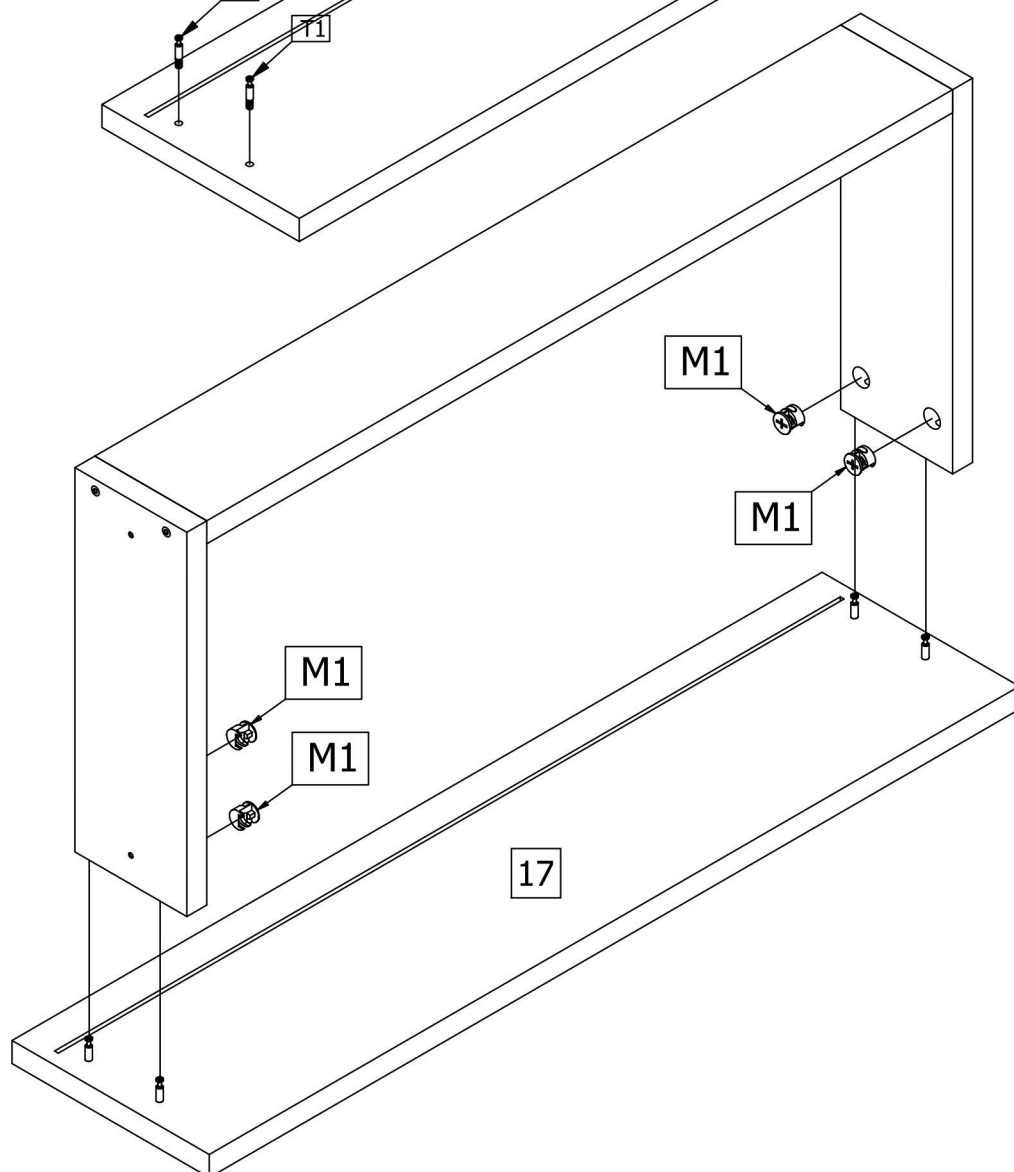
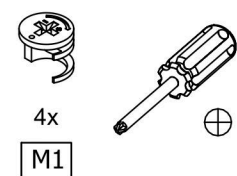
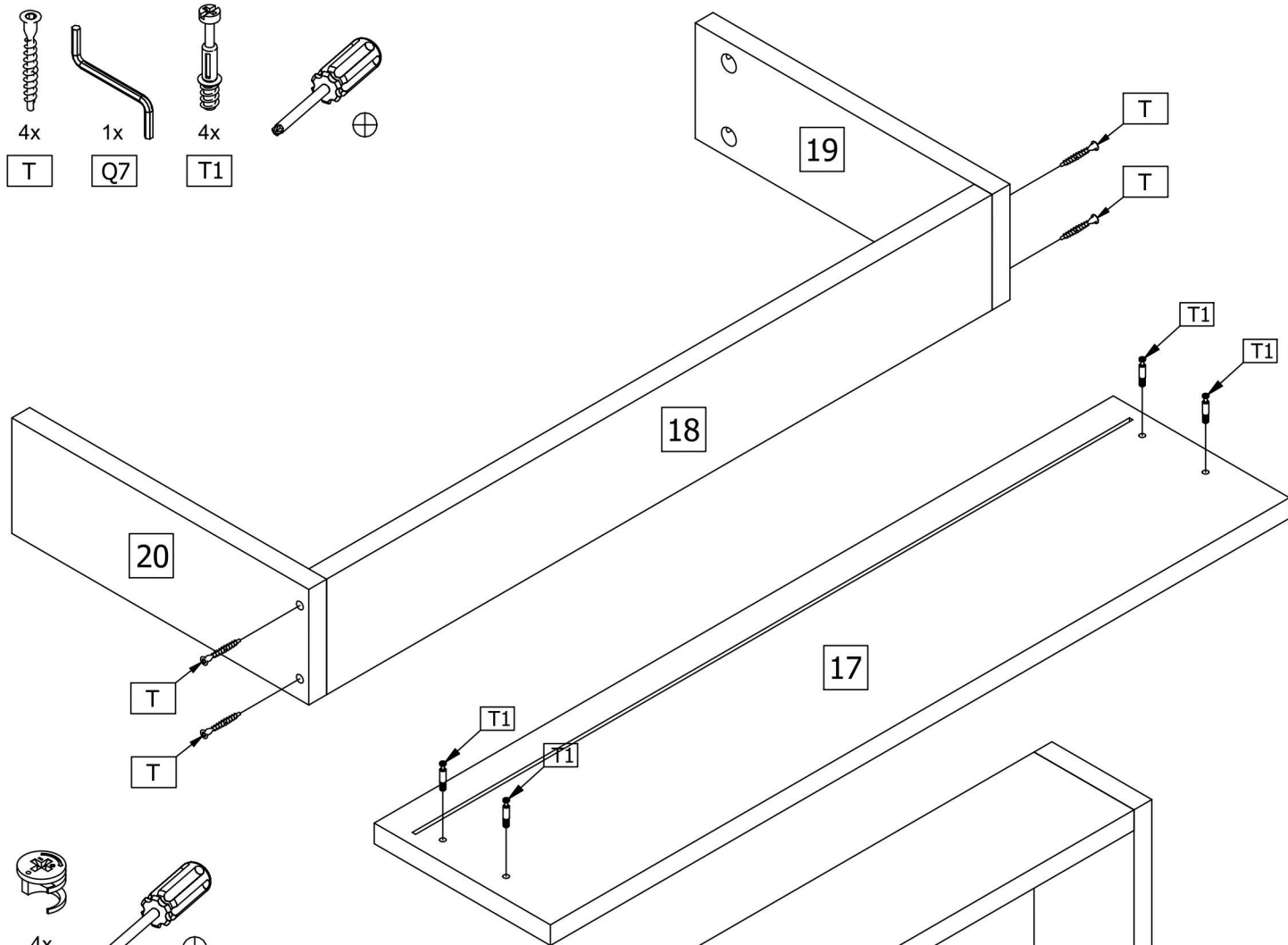
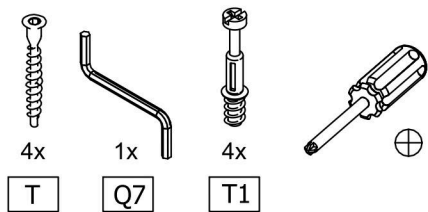


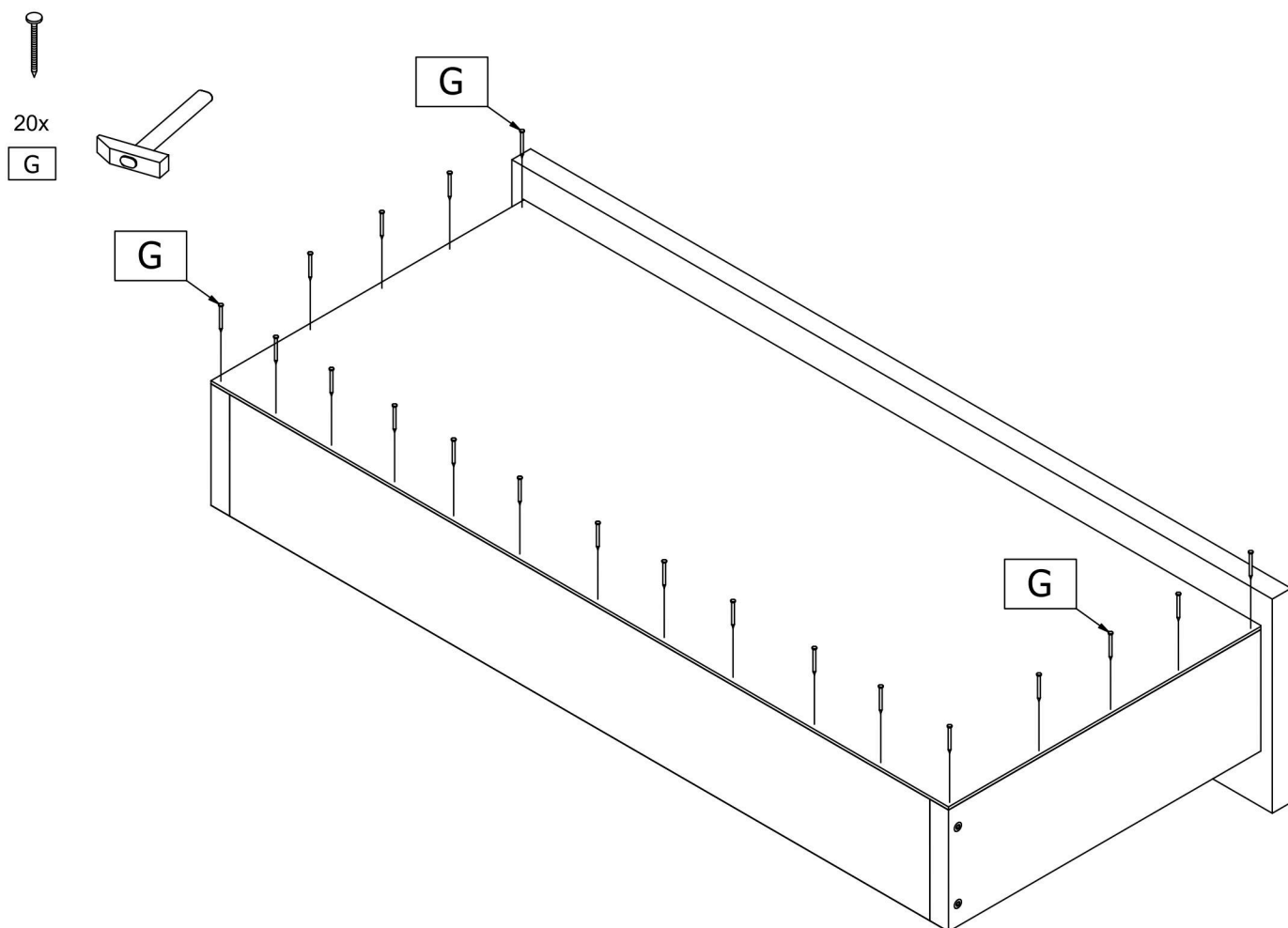
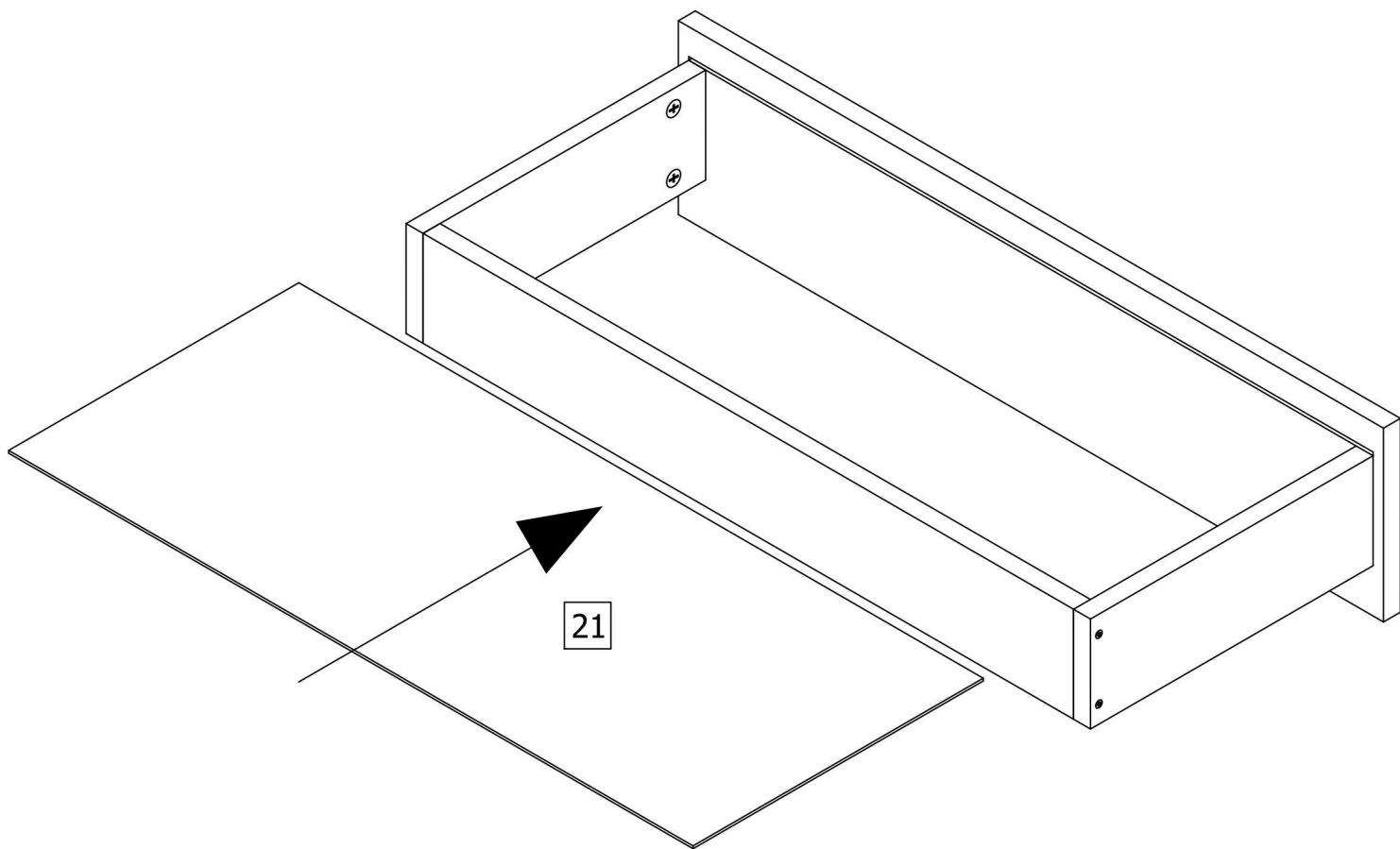


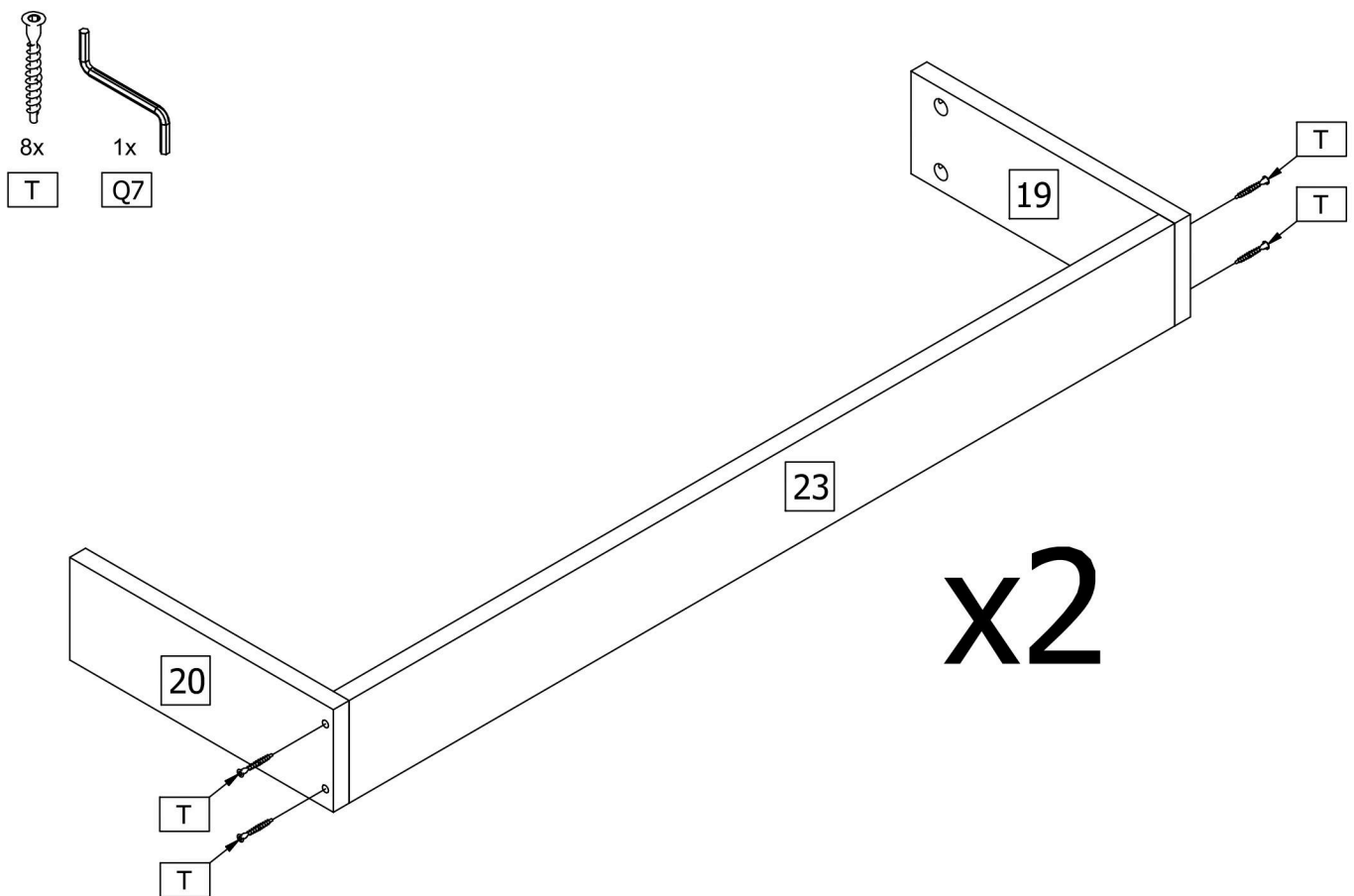
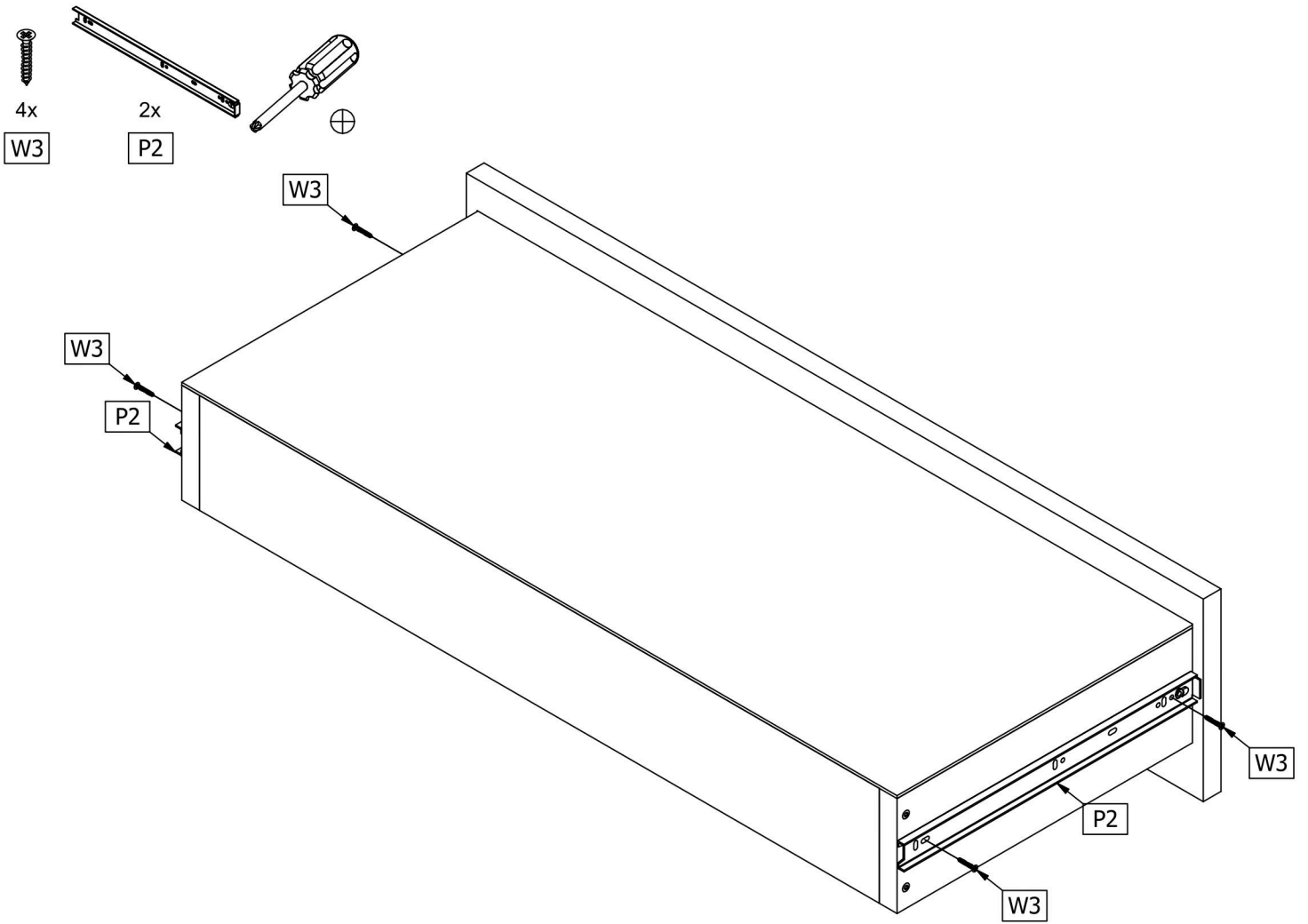


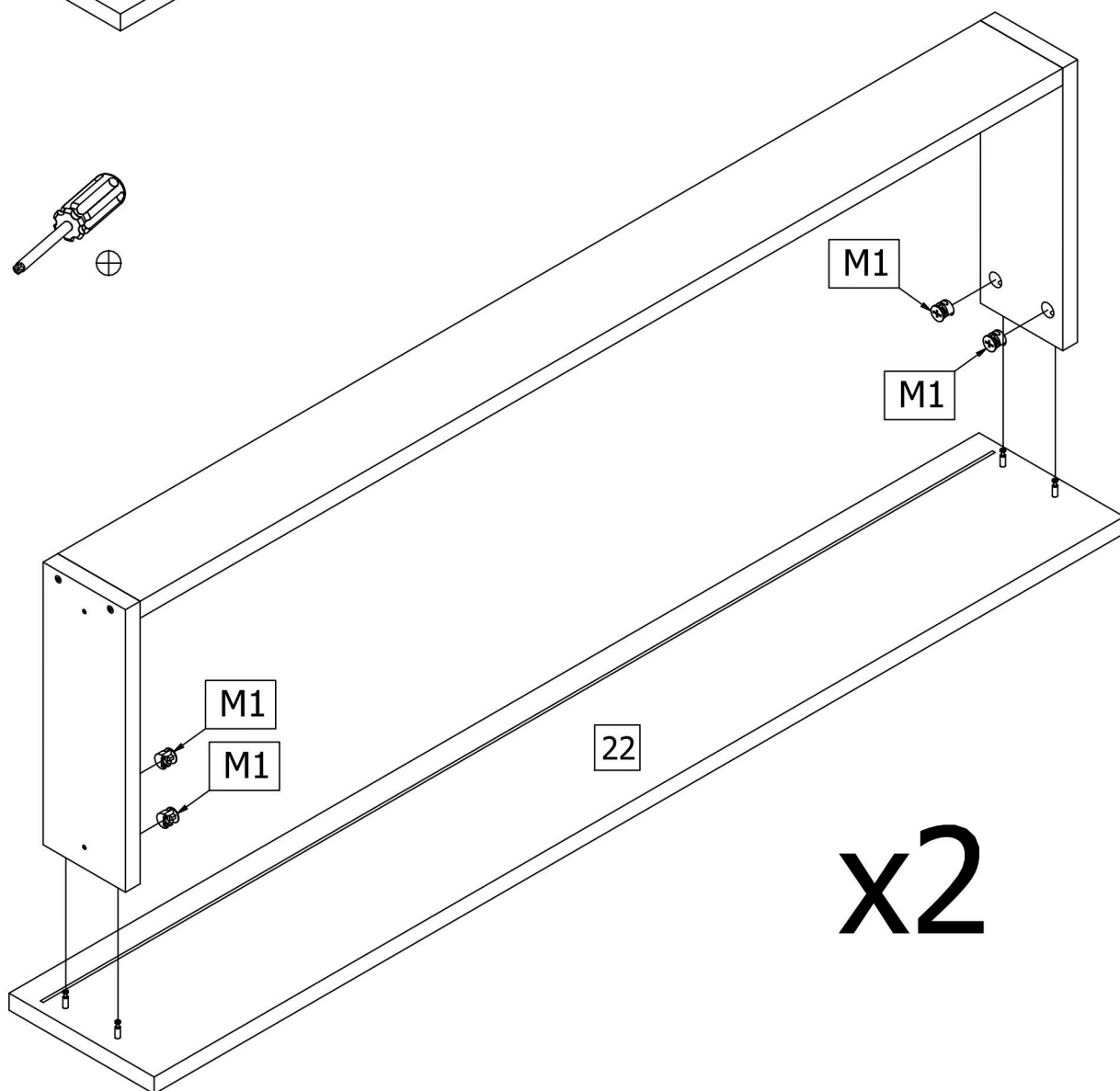
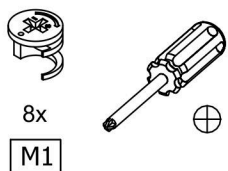
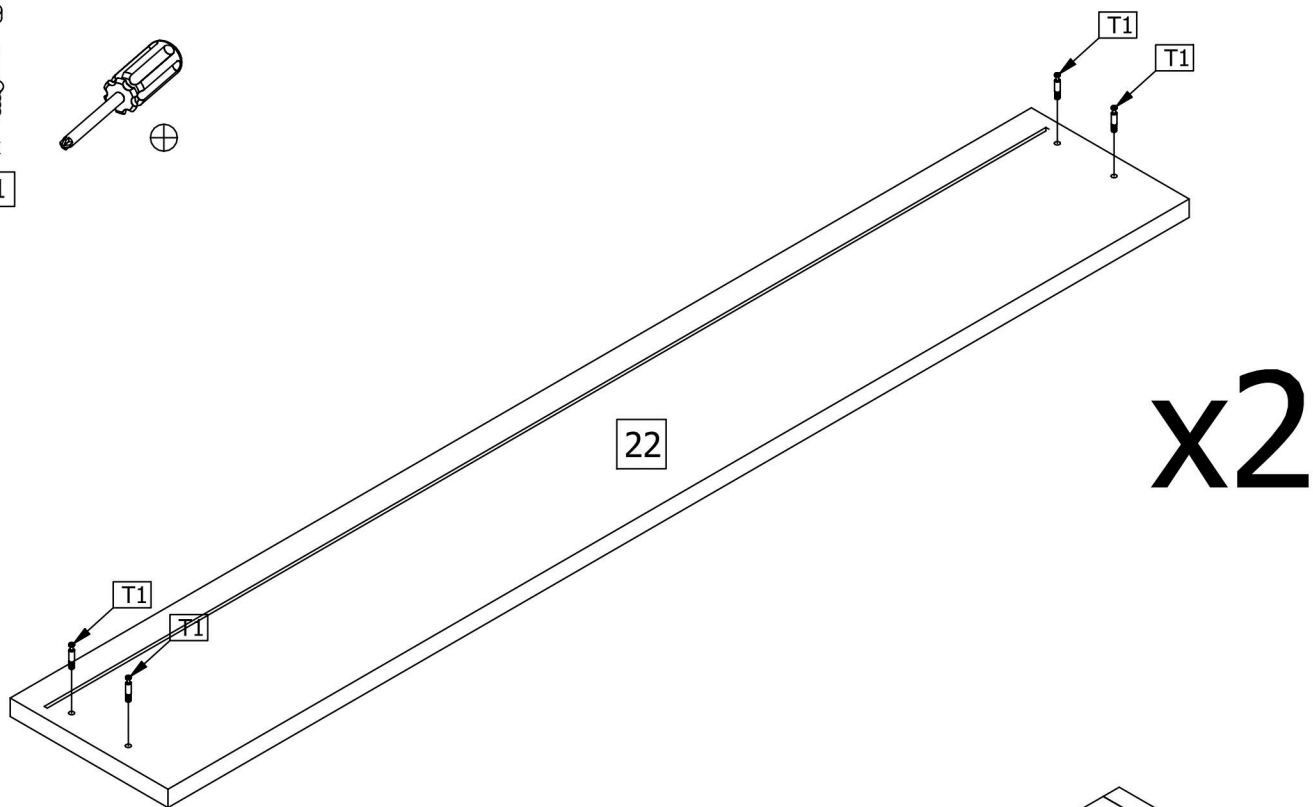
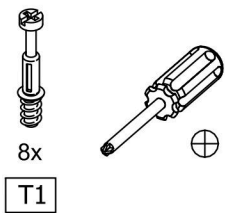


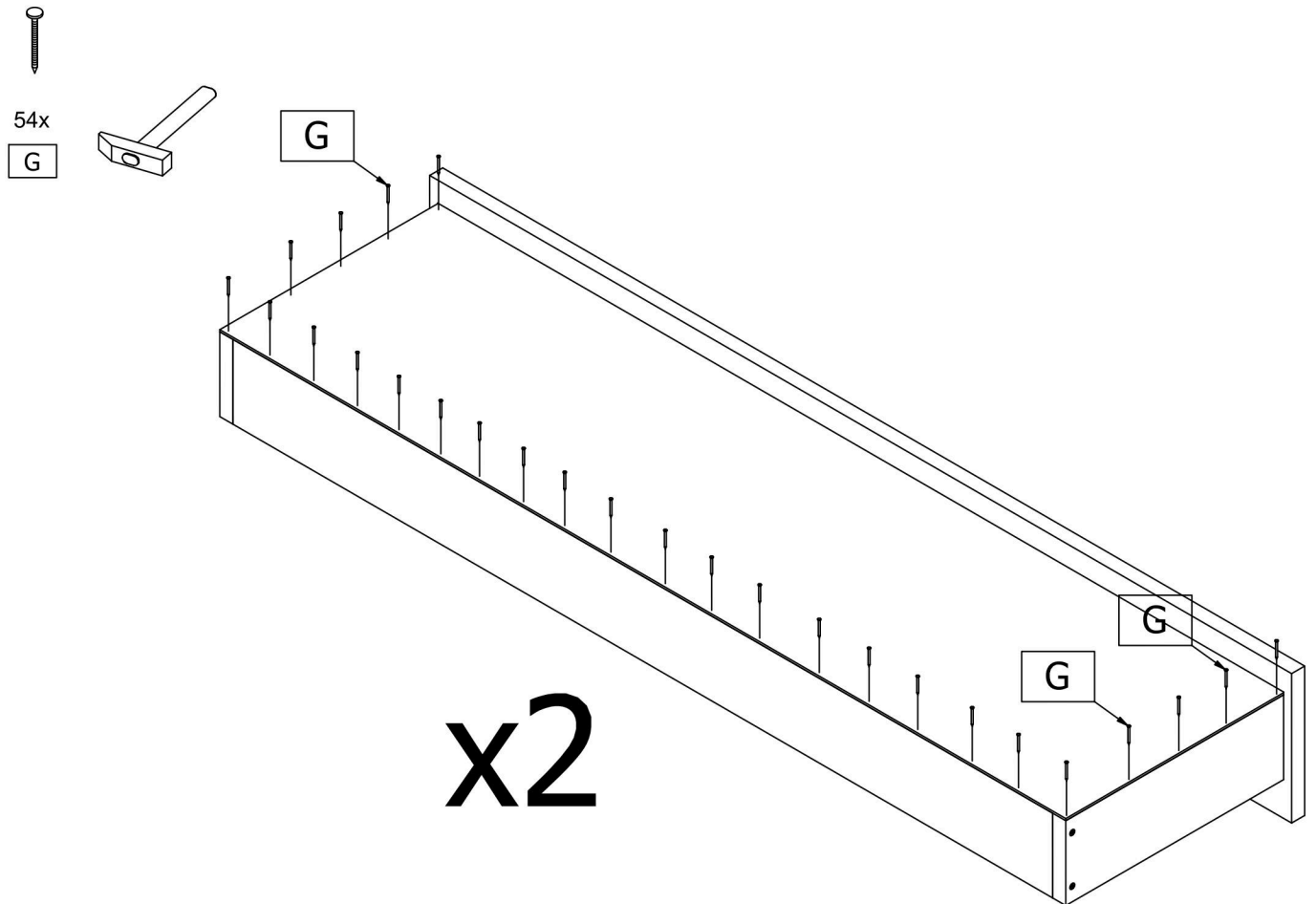
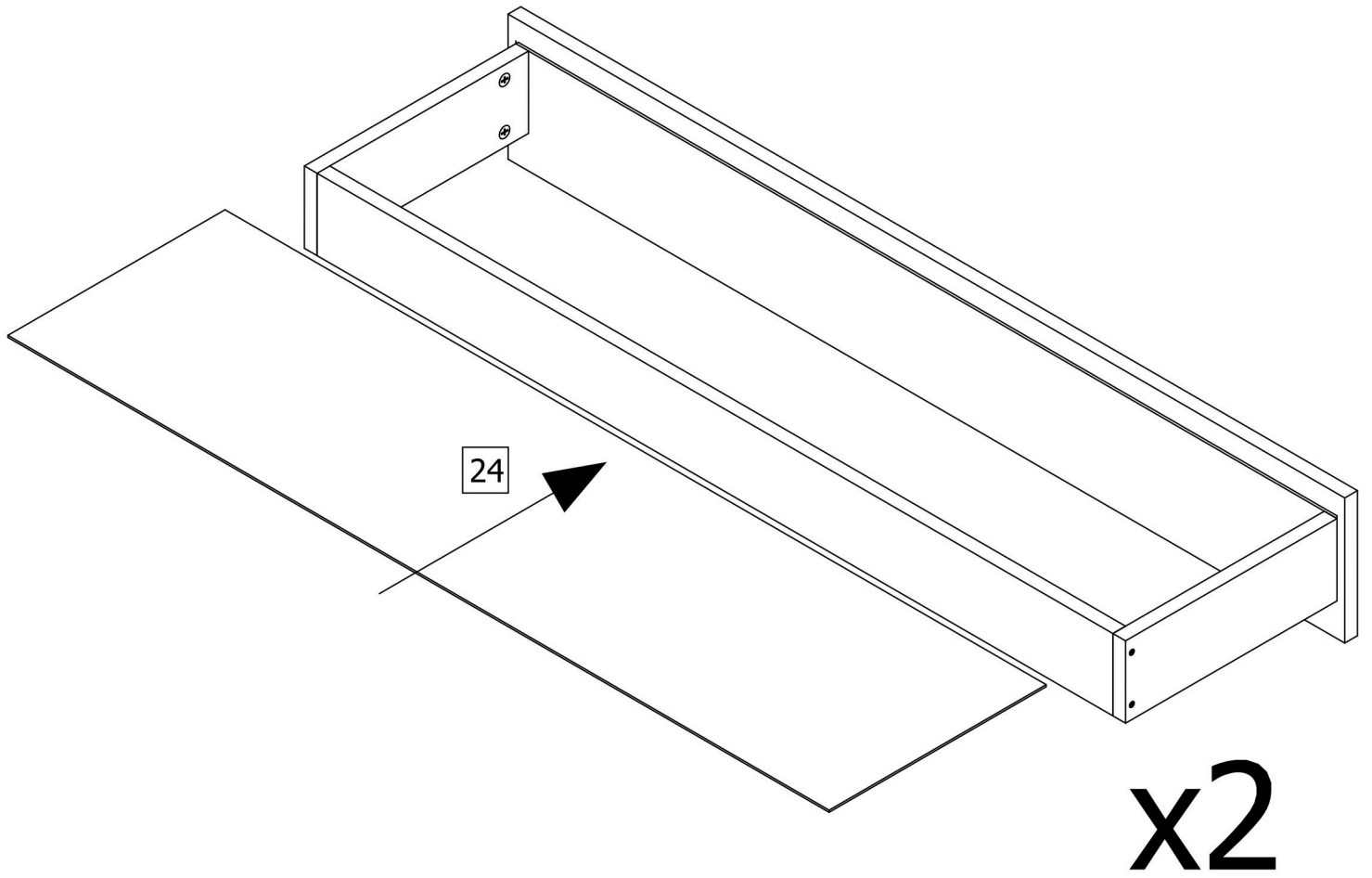


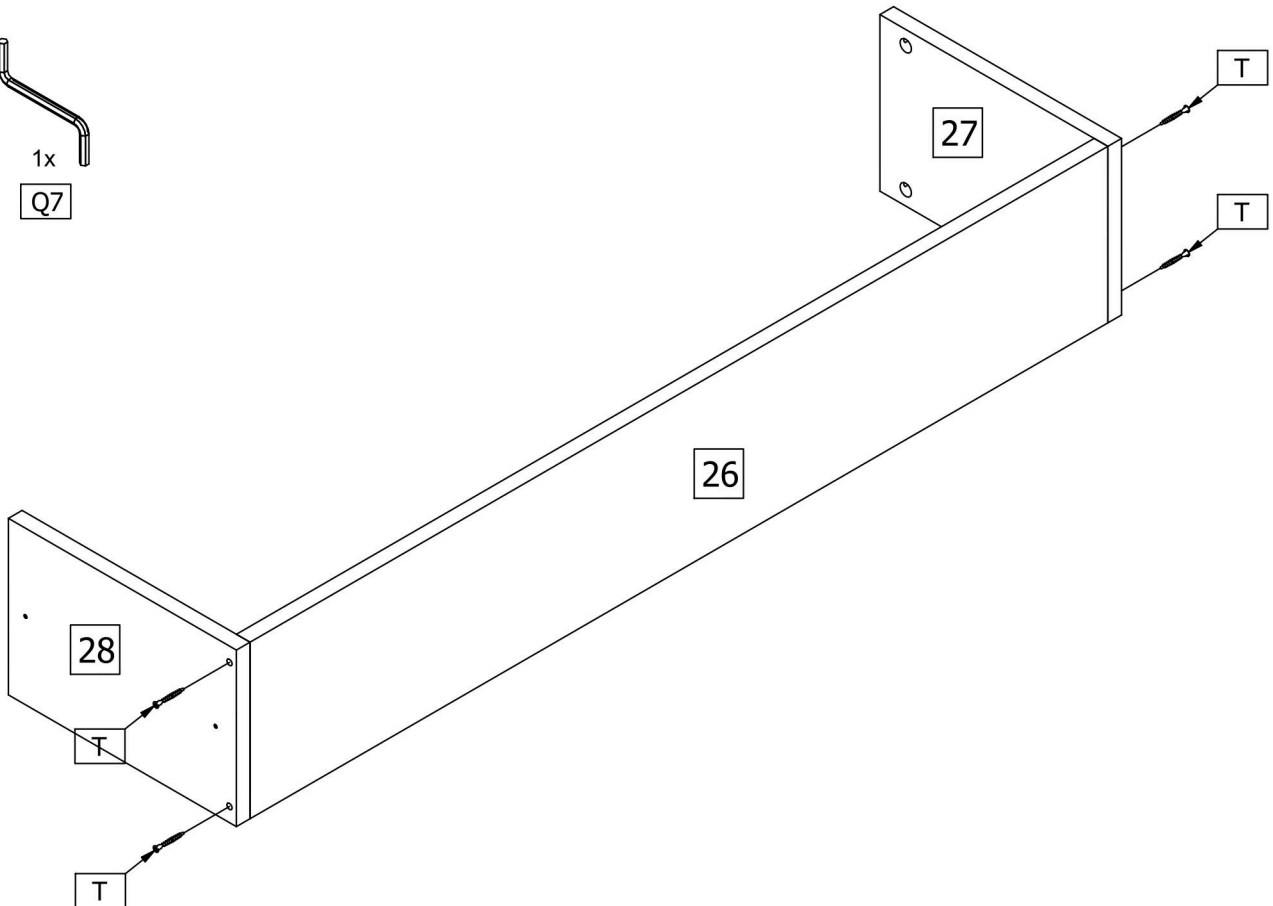
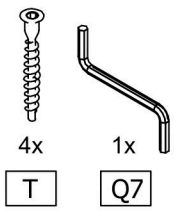
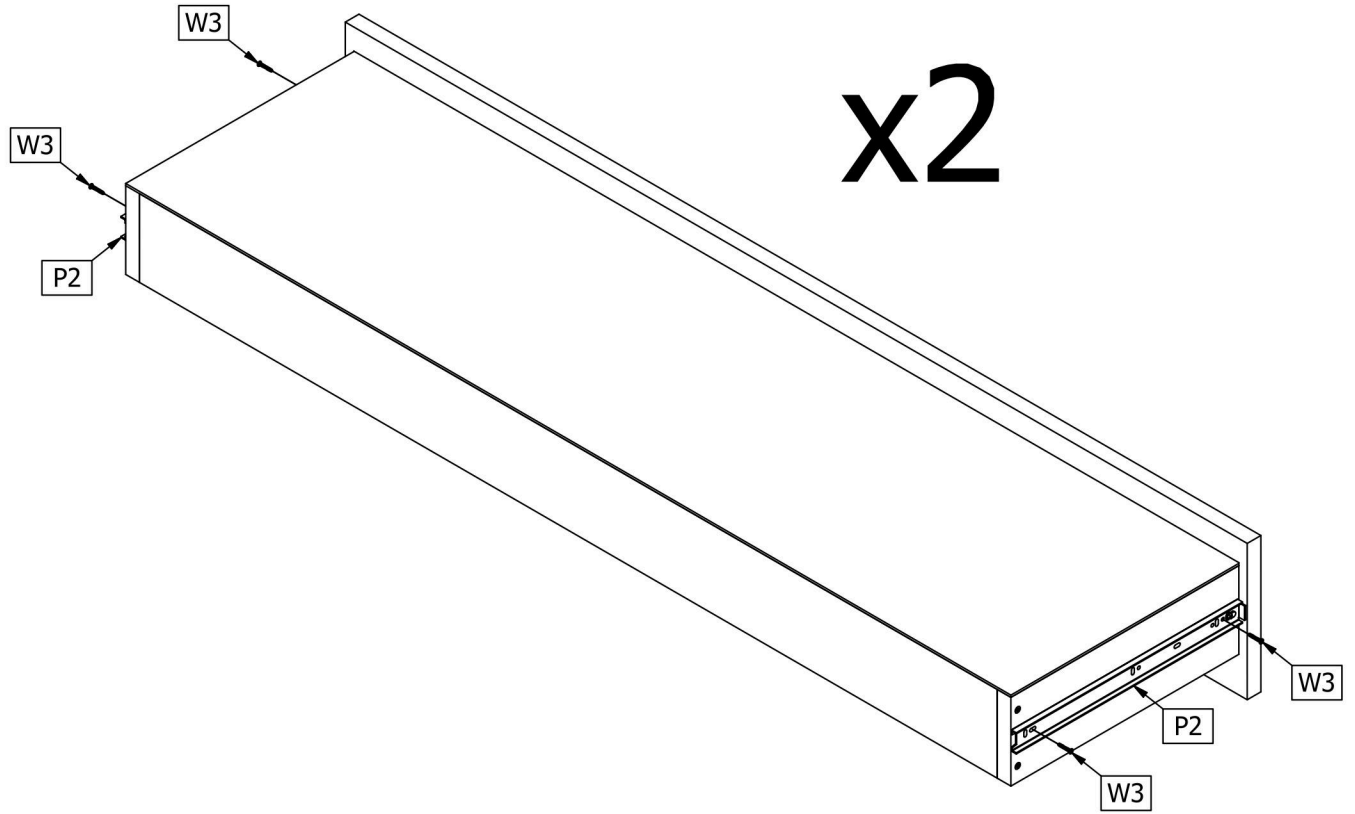
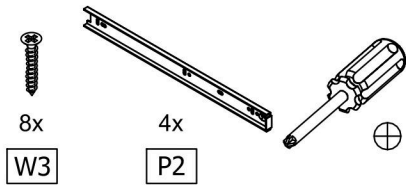


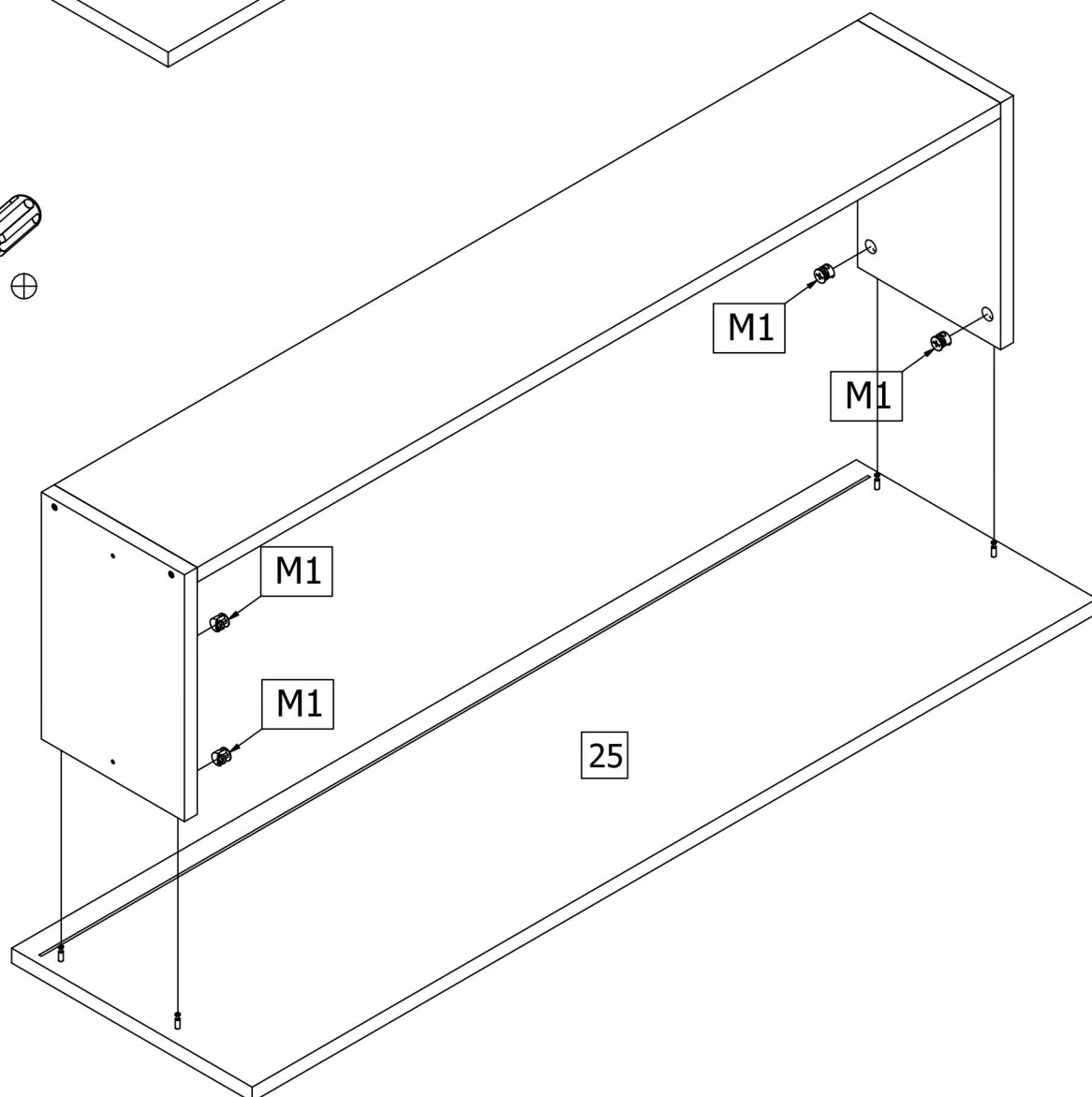
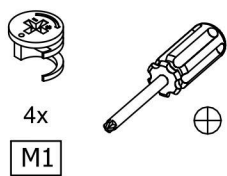
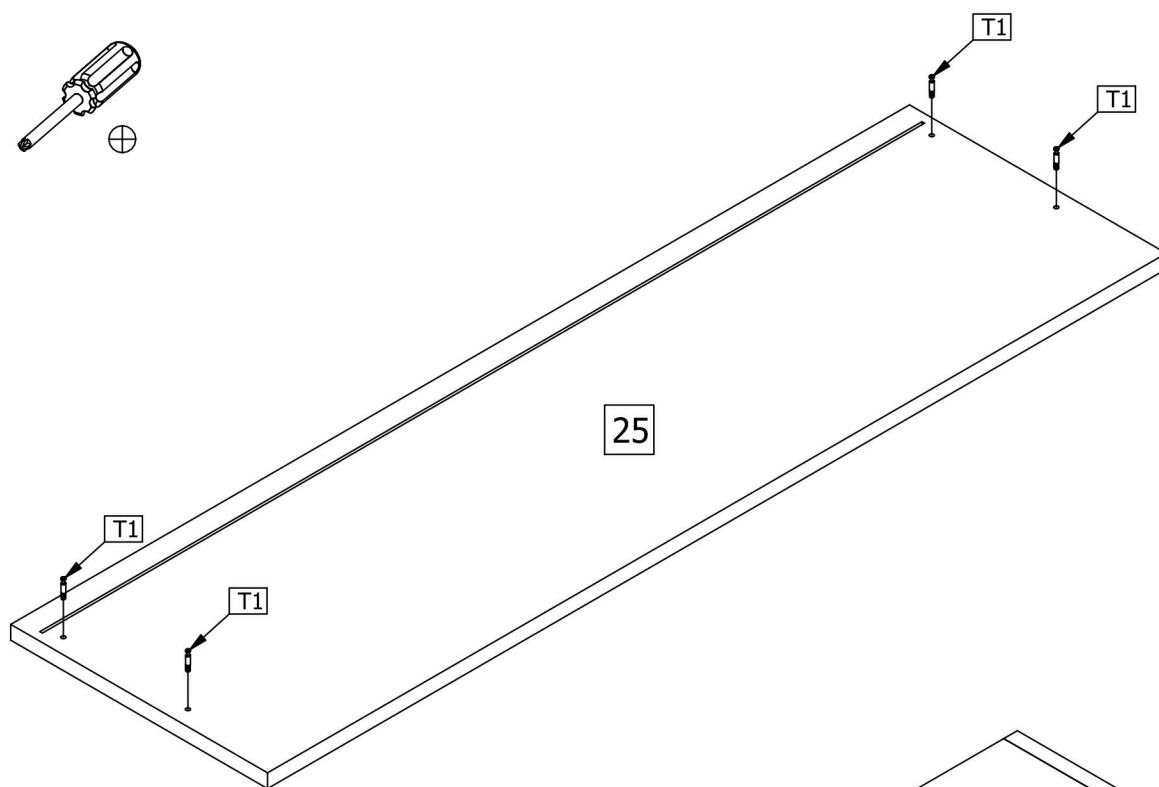
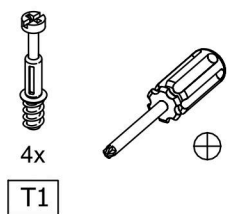


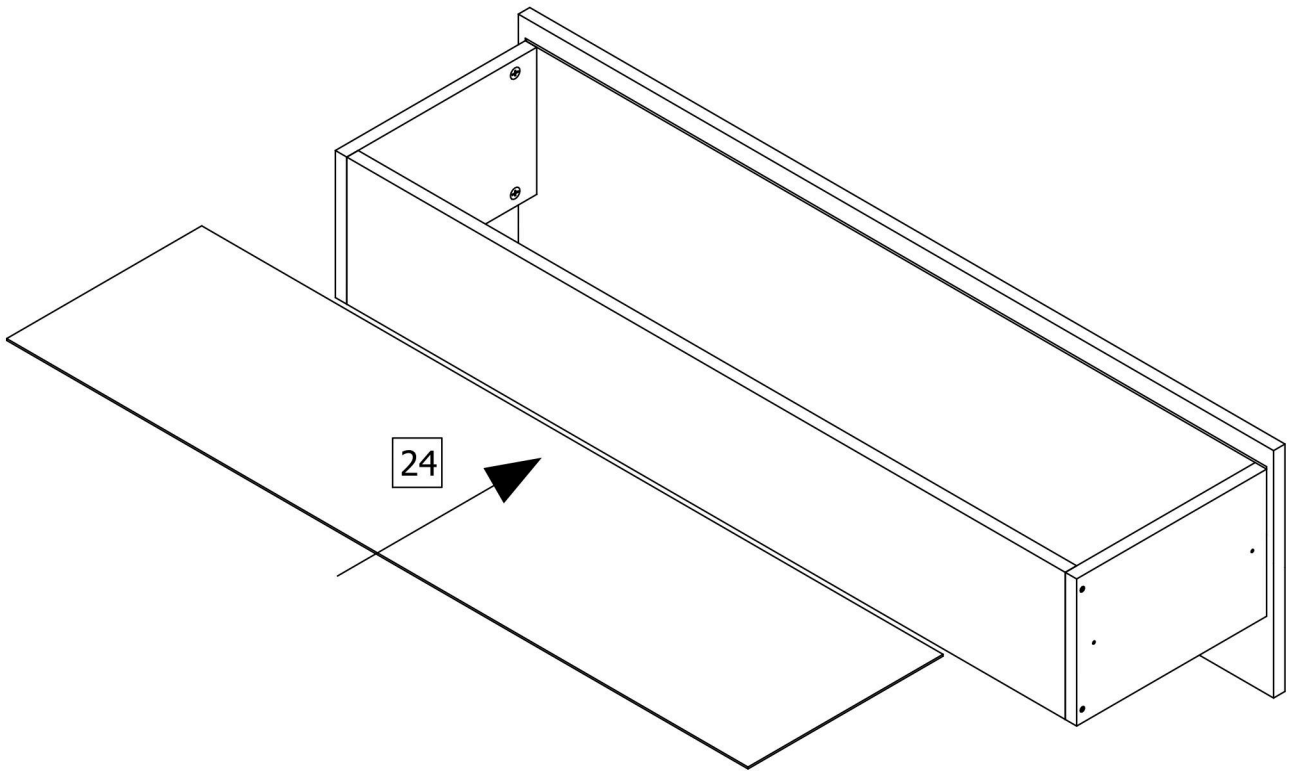






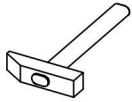




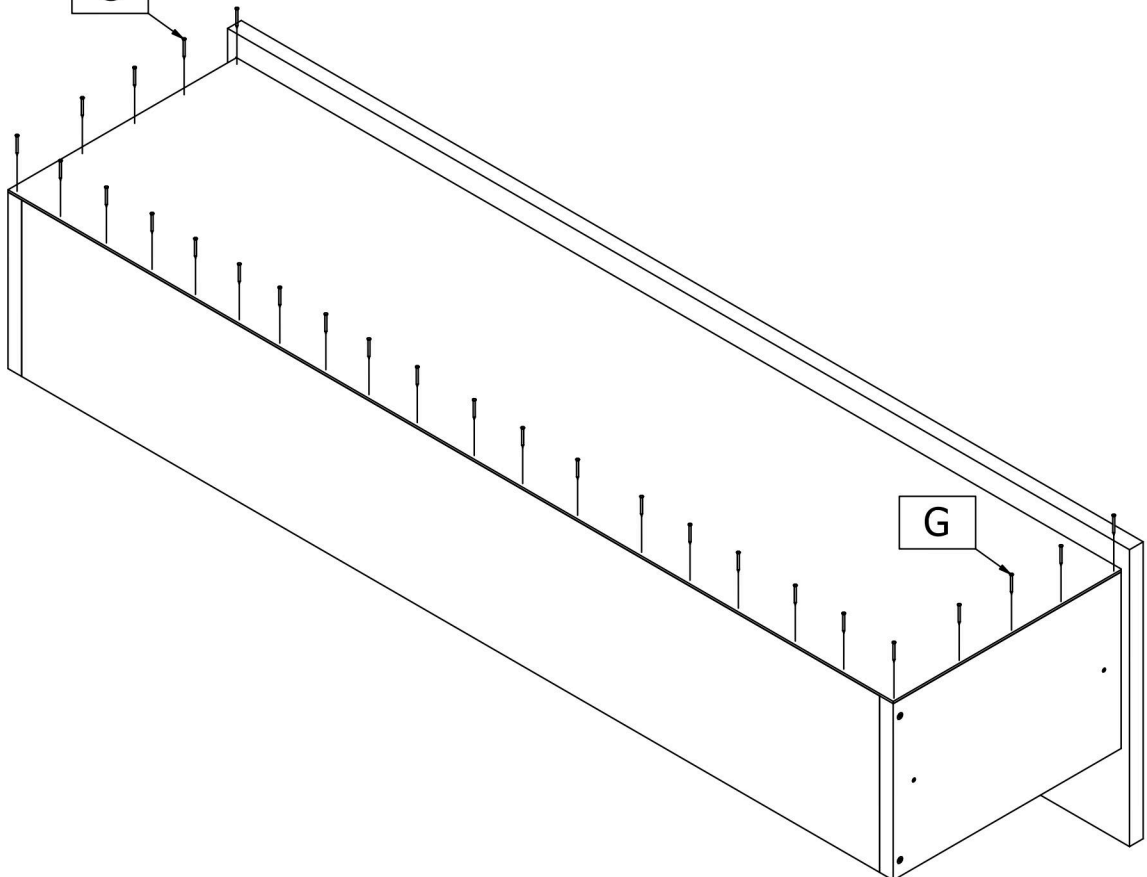


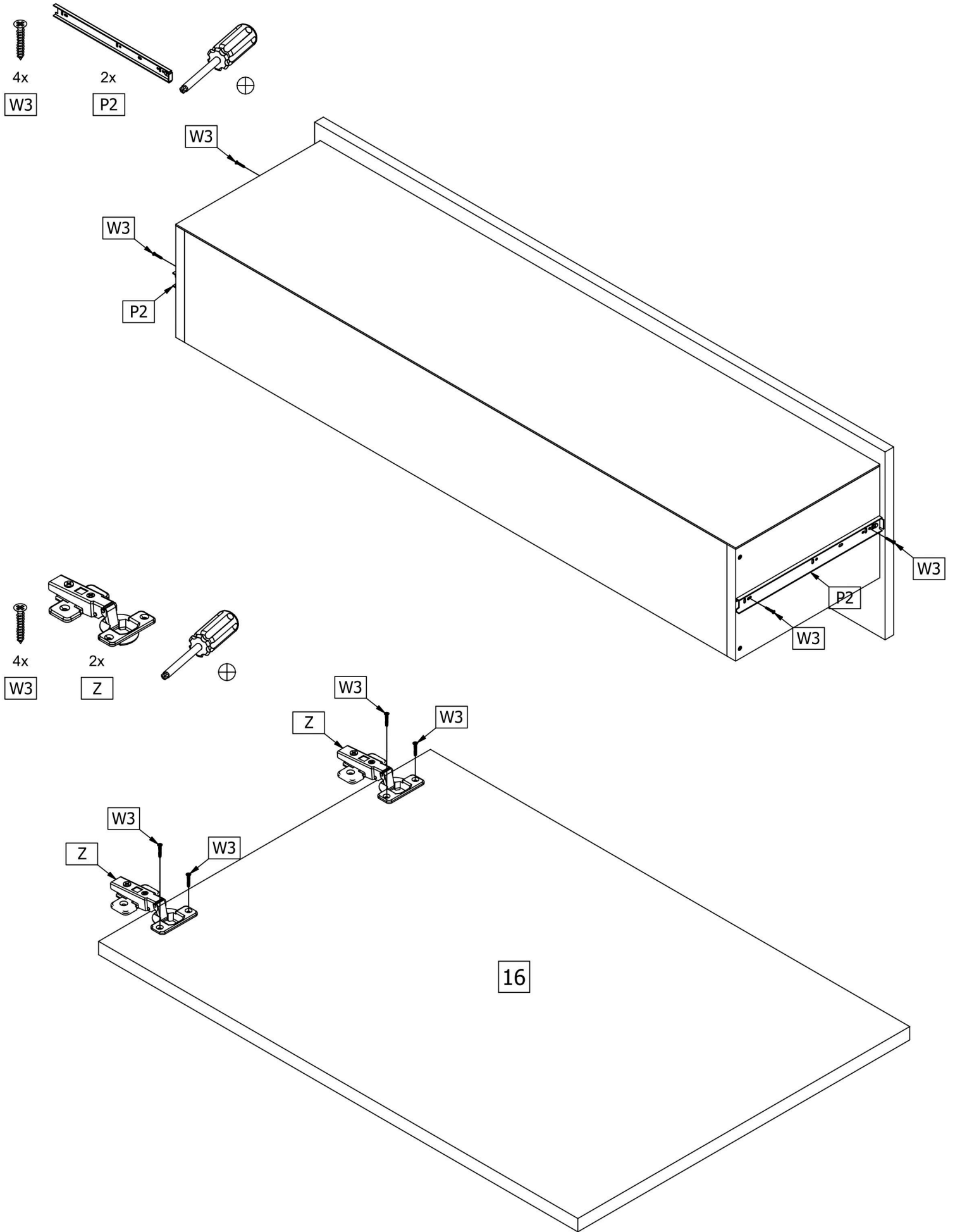
27x

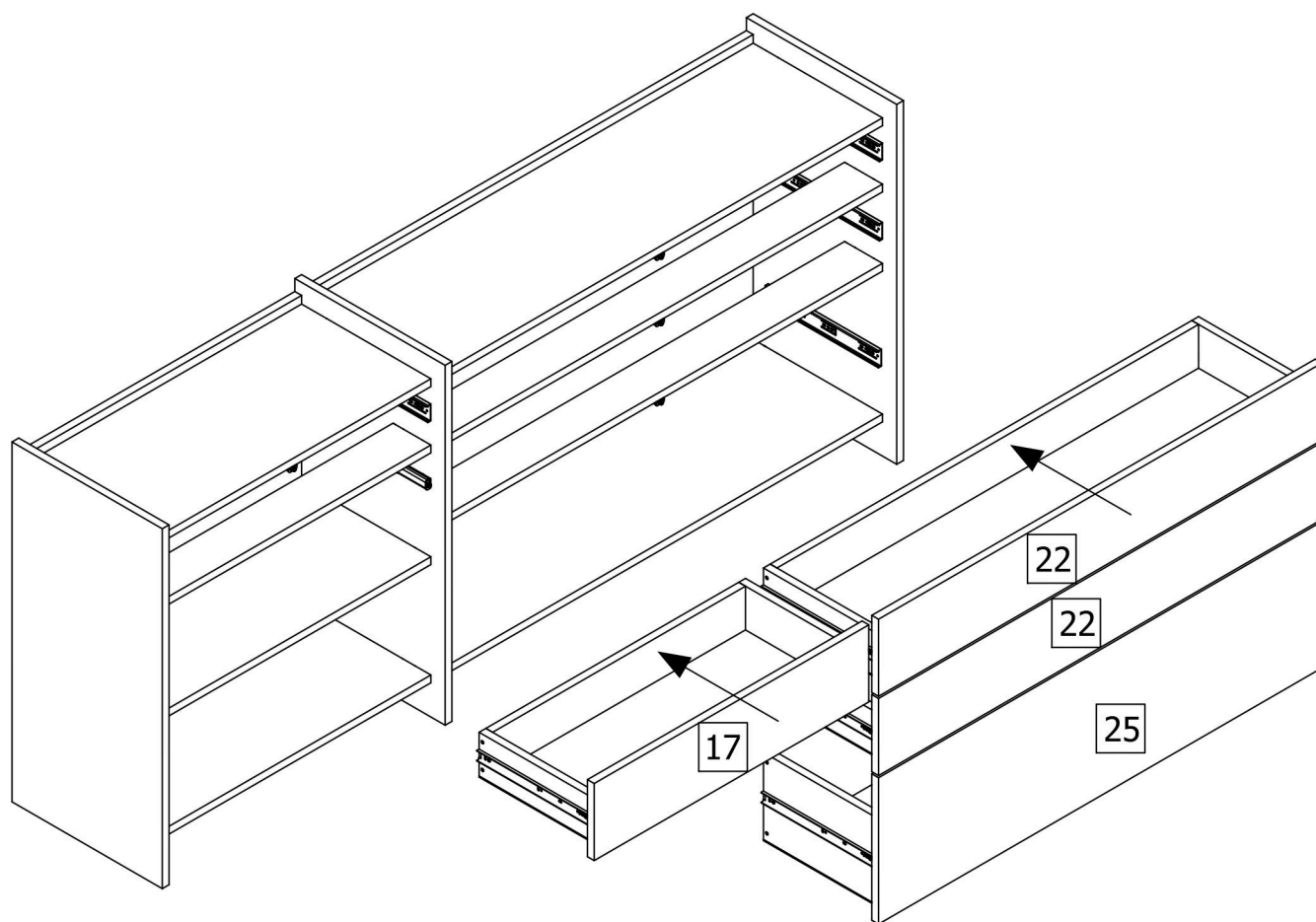
G

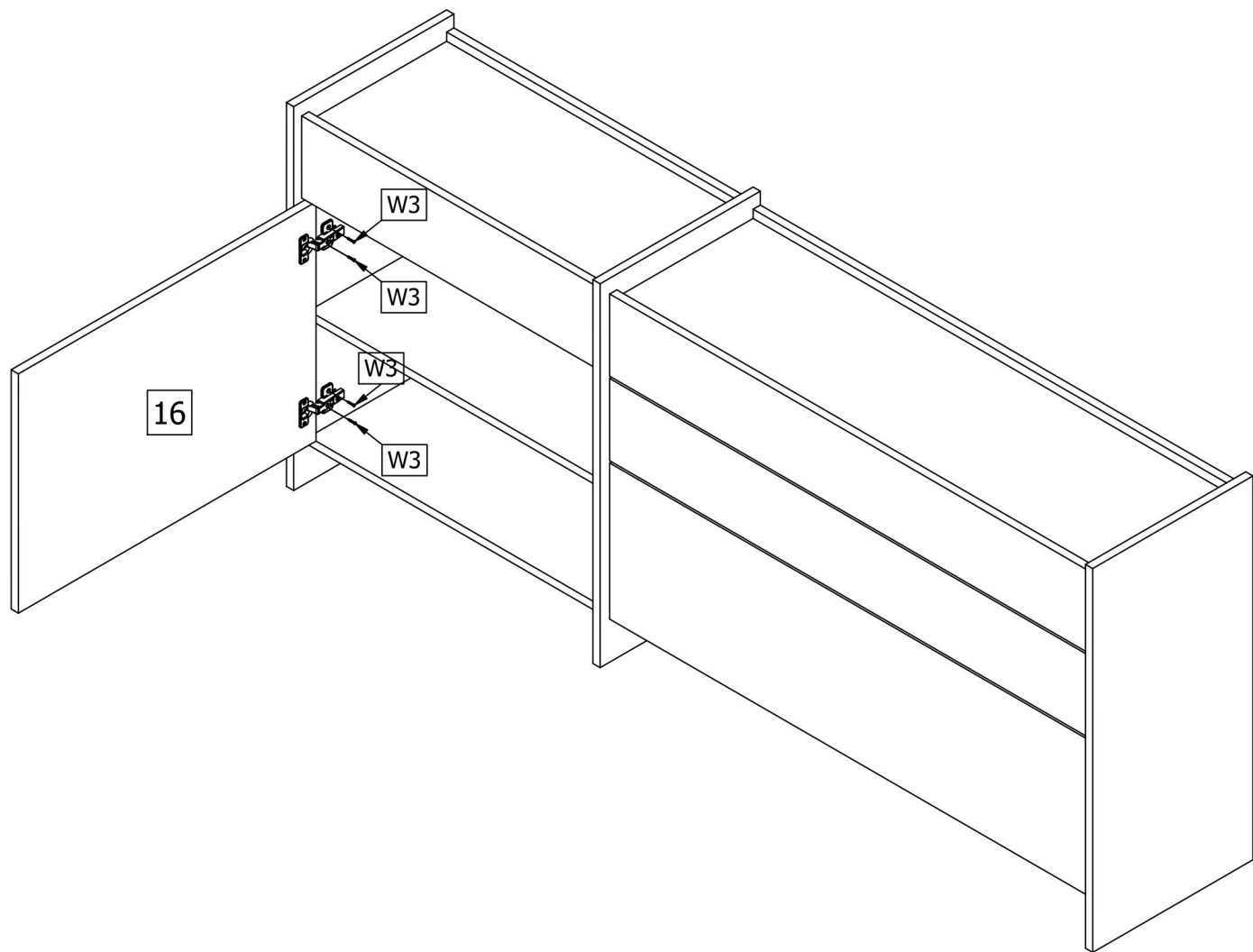
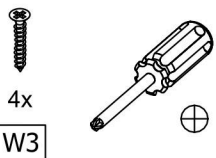


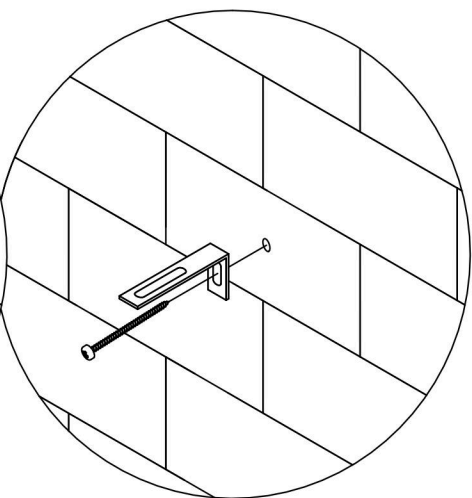
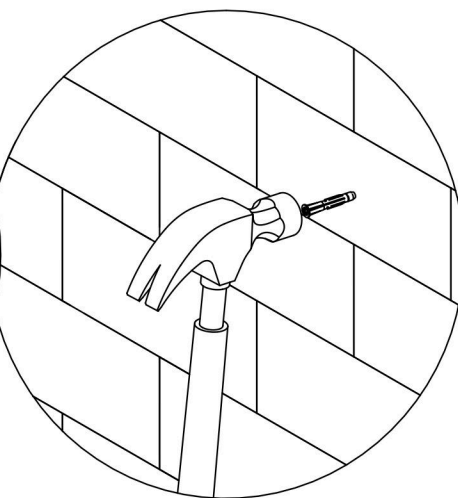
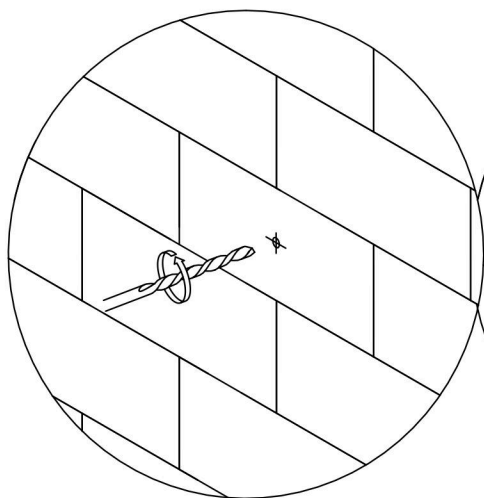
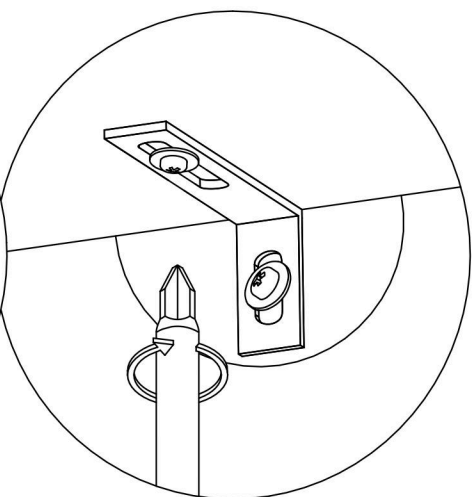
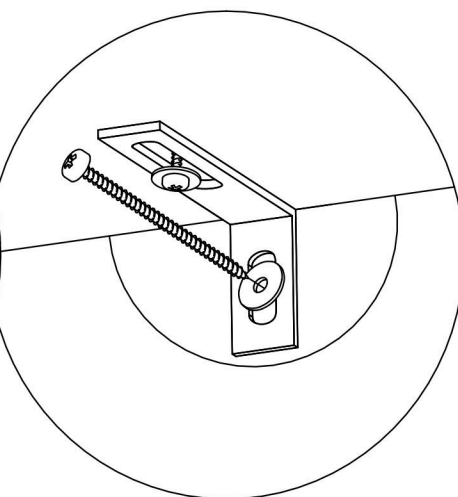
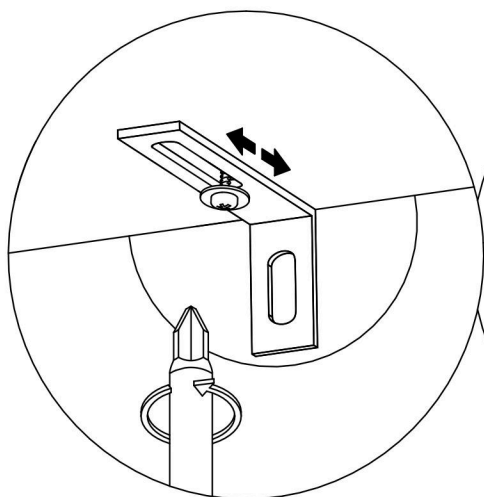
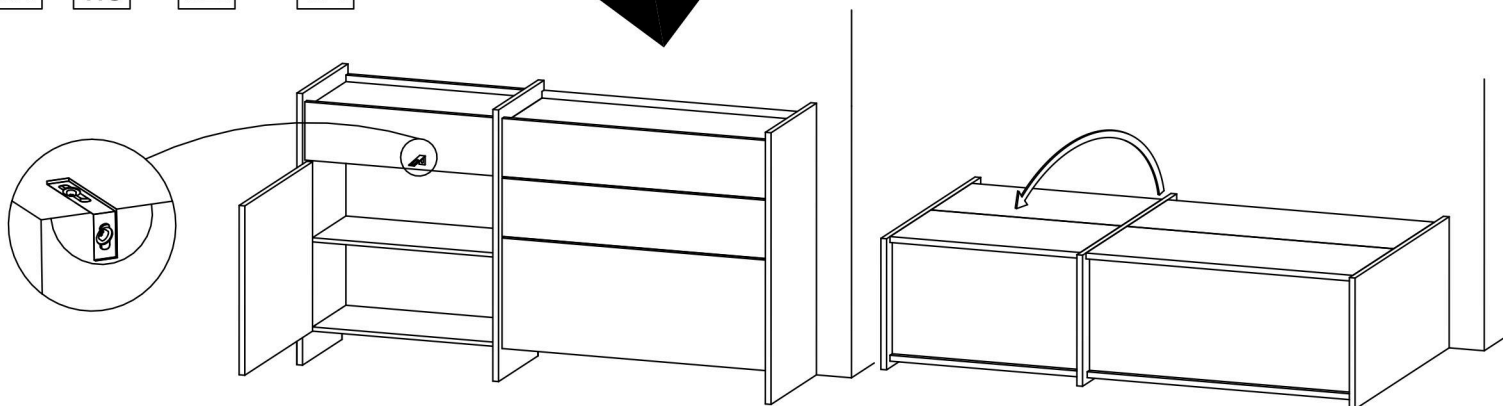
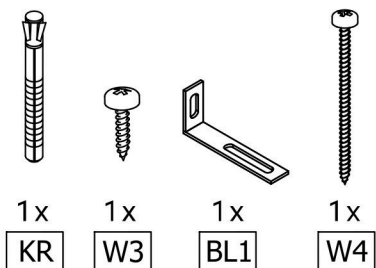
G











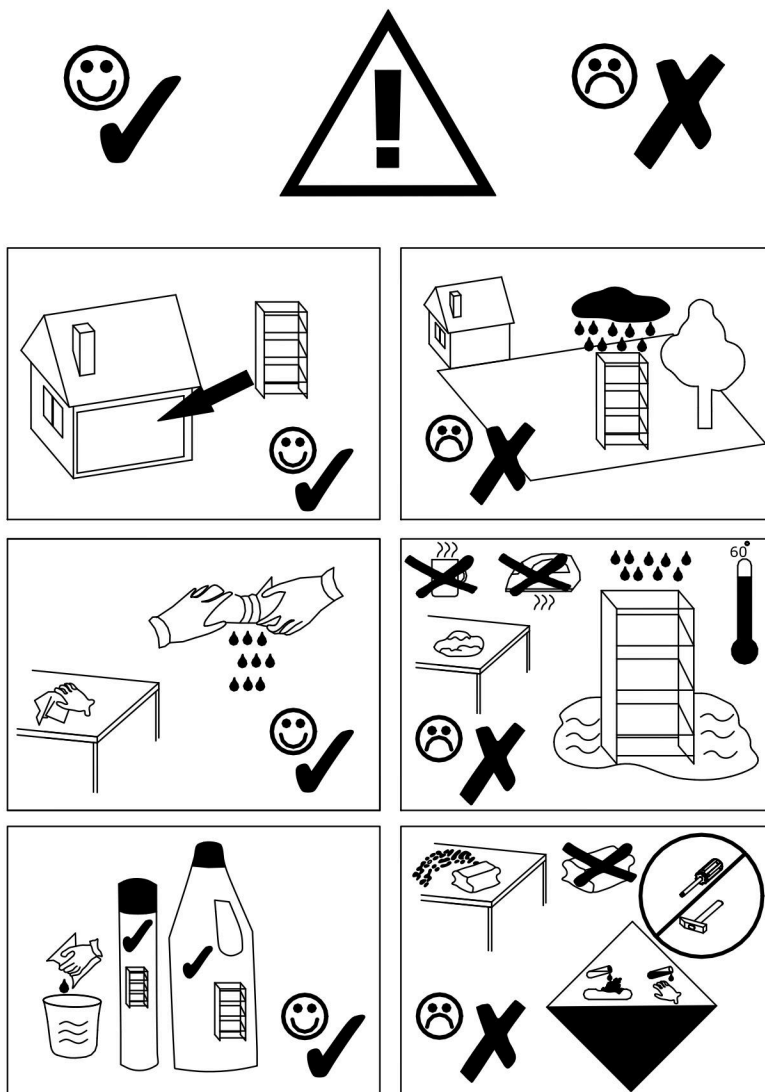
PL: Proszę o zakup kołków do odpowiedniego typu ściany (Beton, Cegła, Gips-karton).  
 DE: Bitte kaufen Sie Dübel für den entsprechenden Wandtyp (Beton, Ziegel, Gipskarton).  
 CZ: Zakupte prosím hmoždinky vhodné pro příslušný typ stěny (beton, cihla, sádkarton).

## PL

- Delikatne czyszczenie: Używaj ściereczki z mikrofibry lub bawełny do usuwania kurzu i lekkich zaburzeń.
- Unikaj nadmiaru wody: Do usunięcia świeżych plam lub śladów użyj wilgotnej ściereczki, a następnie wytrzyj powierzchnię do sucha.
- Naturalne środki czyszczące: Unikaj używania środków zawierających alkohol, aceton, wybielacze, kwasy lub zasady, które mogą uszkodzić powierzchnię.
- Nie używać szerokich gąbek, szczotek ani proszków czyszczących, które mogą porysować płytę.
- Chronić przed słońcem: Promienie UV mogą powodować blaknienie lub deformację powierzchni.
- Mimo odporności na wilgoć, nadmierna ekspozycja na wodę może uszkodzić powierzchnię blatu oraz materiały drewniane.
- Należy unikać długotrwałego kontaktu z wodą.

## DE

- Sanfte Reinigung: Verwenden Sie ein Mikrofaser- oder ein Baumwolltuch, um Staub und leichte Verschmutzungen zu entfernen.
- Wassermenge begrenzen: Für frische Flecken oder Rückstände verwenden Sie einfeuchtes Tuch und trocknen die Oberfläche anschließend ab.
- Natürliche Reinigungsmittel: Vermeiden Sie Reinigungsmittel, die Alkohol, Aceton, Bleichmittel, Säuren oder Laugen enthalten, da diese die Oberfläche beschädigen können.
- Keine groben Schwämme, Bürsten oder Scheuermittel verwenden, da diese die Oberfläche zerkratzen könnten.
- Vor Sonnenlicht schützen: UV-Strahlen können zu Verfärbungen oder Verformungen der Oberfläche führen.
- Trotz Feuchtigkeitsresistenz kann eine übermäßige Wassereinwirkung die Oberfläche und Holzmaterialien beschädigen.
- Längeren Kontakt mit Wasser vermeiden.

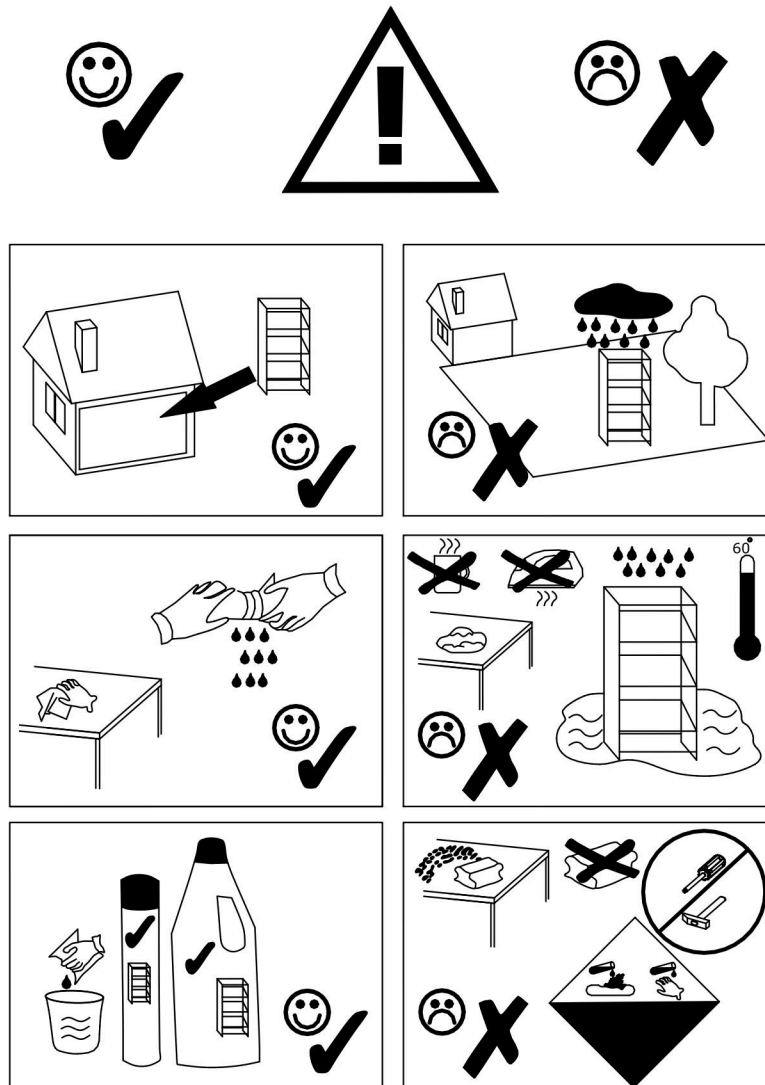


**PL**

- Delikatne czyszczenie: Używaj ściereczki z mikrofibry lub bawełny do usuwania kurzu i lekkich zaburzeń.
- Unikaj nadmiaru wody: Do usunięcia świeżych plam lub śladów użyj wilgotnej ściereczki, a następnie wytrzyj powierzchnię do sucha.
- Naturalne środki czyszczące: Unikaj używania środków zawierających alkohol, aceton, wybielacze, kwasy lub zasady, które mogą uszkodzić powierzchnię.
- Nie używać szerokich gąbek, szczotek ani proszków czyszczących, które mogą porysować płytę.
- Chronić przed słońcem: Promienie UV mogą powodować blaknienie lub deformację powierzchni.
- Mimo odporności na wilgoć, nadmierna ekspozycja na wodę może uszkodzić powierzchnię blatu oraz materiały drewniane.
- Należy unikać długotrwałego kontaktu z wodą.

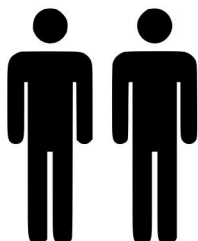
**CZ**

- Jemné čištění: K odstraňování prachu a lehkých nečistot použijte hadřík z mikrovlákna nebo bavlny.
- Vyhněte se nadměrnému množství vody: K odstranění čerstvých skvrn nebo stop použijte vlhký hadřík a poté povrch vytřete dosucha.
- Přírodní čisticí prostředky: Nepoužívejte prostředky obsahující alkohol, aceton, bělidla, kyseliny nebo zásady, které mohou povrch poškodit.
- Nepoužívejte drsné houbičky, kartáče ani čisticí prášky, které mohou desku poškrábat.
- Chraňte před sluncem: UV záření může způsobit vyblednutí nebo deformaci povrchu.
- I přes odolnost proti vlhkosti může nadměrné vystavení vodě poškodit povrch desky i dřevěné materiály.
- Je třeba zabránit dlouhodobému kontaktu s vodou.





PL : Przed montażem zapoznaj się z instrukcją montażu i obsługi produktu  
DE : Lesen Sie vor dem Zusammenbau die Montage - und Bedienungsanleitung.  
CZ : Před montáží se seznamte s návodem k montáži a obsluze produktu.



PL : Do montażu mebli powinny być zaangażowane minimum dwie osoby.  
DE : Beim Möbelaufbau sollten mindestens zwei Personen beteiligt sein.  
CZ : Montáže nábytku by se měly účastnit minimálně dvě osoby.



PL : Zachowaj środki ostrożności !  
DE : Treffen Sien Sicherheitsvorkehrungen !  
CZ : Dodržujte bezpečnostní opatření !



PL : Proszę o zakup kołków do odpowiedniego typu ściany (beton, cegła, gips-karton )  
DE : Bitte kaufen Sie Dübel für den entsprechenden Wandtyp (Beton, Ziegel, Gipskarton)  
CZ : Zakupte prosím hmoždinky vhodné pro příslušný typ stěny (beton, cihla, sádkarton).



PL : Dbaj o czystość, segreguj śmieci !  
DE : Auf Sauberkeit achten, Müll trennen !  
CZ : Dbejte na čistotu, třídte odpad !